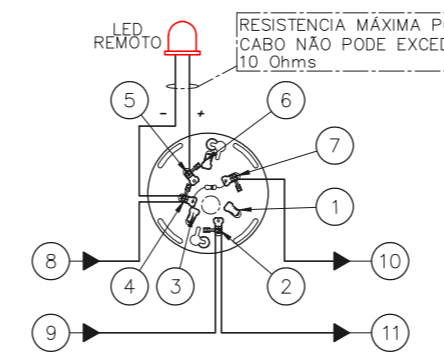


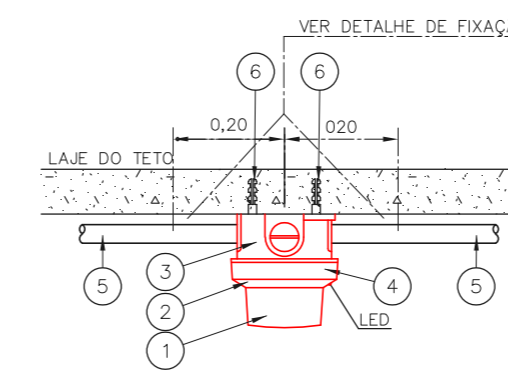
ESQUEMA DO DETECTOR DE FUMAÇA



1	NÃO USADO	
2	LAÇO ENTRADA/SAÍDA (+)	
3	NÃO USADO	
4	LAÇO ENTRADA/LED REMOTO (-)	
5	LED REMOTO (+)	
6	NÃO USADO	
7	LAÇO SAÍDA (-)	
8	ENTRADA DO LAÇO (-) VEM DO MÓDULO, DETECTOR OU BOTOEIRA ANTERIOR.	
9	ENTRADA DO LAÇO (+) VEM DO MÓDULO, DETECTOR OU BOTOEIRA ANTERIOR.	
10	SAÍDA DO LAÇO (-) SEGUIE PARA O PRÓXIMO MÓDULO, DETECTOR OU BOTOEIRA SEGUINTE	
11	SAÍDA DO LAÇO (+) SEGUIE PARA O PRÓXIMO MÓDULO, DETECTOR OU BOTOEIRA SEGUINTE	

SEM ESCALA METRO

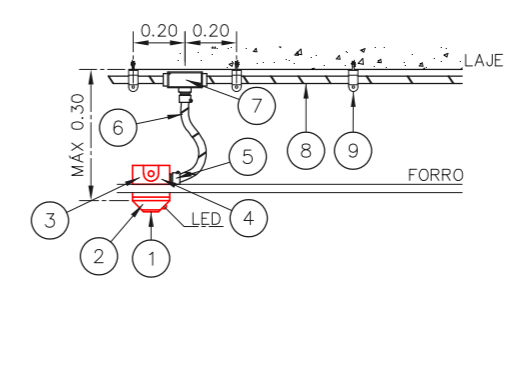
INSTALAÇÃO DE DETECTORES NA LAJE



1	DETECTOR DE INCÊNDIO	Pq.
2	BASE DO DETECTOR	Pq.
3	CX. 3"x3" ESMALTADA ESTAMPADA	Pq.
4	PLACA DE FIXAÇÃO DO DETECTOR	Pq.
5	ELETRODUTO DE FERRO GALVANIZADO À FOGO, RÍGIDO PESADO #3/4"	m
6	BUCHA NYLON-S 6 + ARRUELA LISA DE FERRO GALV. + PARAFUSO CABEÇA REDONDA ROSCASOBERBA 10 x 1.1/4"	CJ

SEM ESCALA METRO

DETECTOR DE FUMAÇA LOCAL COM FORRO



1	DETECTOR DE INCÊNDIO	Pq.
2	BASE DO DETECTOR	Pq.
3	CX. 3"x3" ESMALTADA ESTAMPADA	Pq.
4	PLACA DE FIXAÇÃO DO DETECTOR	Pq.
5	BOX TERMINAL # 1/2"	Pq.
6	ELETRODUTO FLEXÍVEL METÁLICO # 1/2" (SEALTUBO)	m
7	CONDULETE TIPO "L" OU "X" #3/4" EM ALUMÍNIO FUNDIDO	CJ
8	ELETRODUTO DE FERRO GALVANIZADO RÍGIDO PESADO #3/4"	m
9	SUPORTE	Pq.

SEM ESCALA METRO

NOTAS

- OS EQUIPAMENTOS CONSIDERADOS COMO EXISTENTES NÃO FORAM TESTADOS, PORTANTO, DEVERÃO SER VERIFICADAS SUAS CONDIÇÕES DE FUNCIONAMENTO;
- TODOS OS AMBIENTES COM DETECTOR DE FUMAÇA DEVEM TER NOVA PINTURA NO TETO E, ONDE HOUVER, RECOMPOSIÇÃO DE FORRO.
- ONDE HOUVER INSTALAÇÃO DE SINALIZADORES E/OU ACIONADORES DO SISTEMA DE ALARME E DETECÇÃO DE INCÊNDIO, INSTALAÇÃO DE HIDRANTES OU EQUIPAMENTOS E/OU OBRAS CIVIS, DEVE SER CONSIDERADA A PINTURA DE TODO O AMBIENTE E, SE HOUVER, RECOMPOSIÇÃO DOS REVESTIMENTOS, NO MESMO PADRÃO DO EXISTENTE.

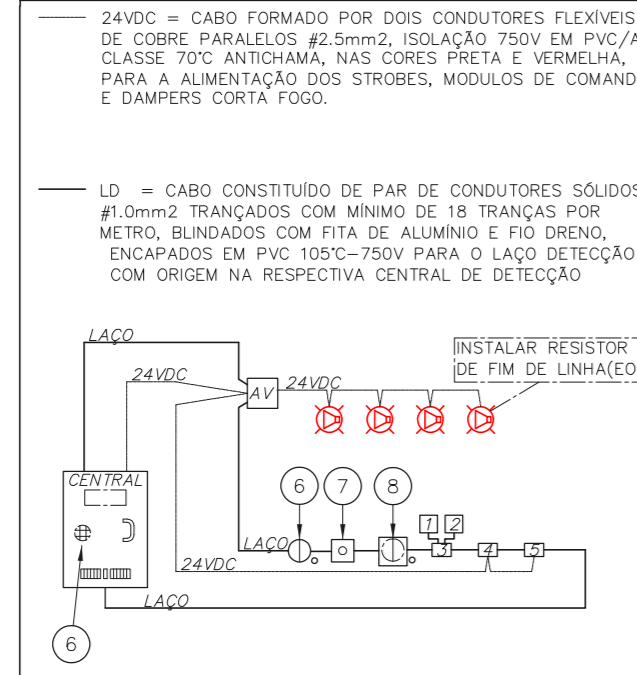
LEGENDA

	ÁREAS FRIAS
	ACIONADOR MANUAL DO SISTEMA DE ALARME
	AVISADOR SONORO
	DETECTOR DE FUMAÇA
	DETECTOR TÉRMICO
	CENTRAL DE DETECÇÃO E ALARME DE INCÊNDIO
	PAINEL REPETIDOR DE ALARME DE INCÊNDIO EXISTENTE A SUBSTITUIR
	MÓDULO DE CONTROLE PARA LIBERAÇÃO DAS PORTAS CORTA-FOGO (PCF)
	ELETO-ÍMÃ DA PORTA CORTA-FOGO N=2,10m DO PISO ACABADO (MANTEM A PORTA ABERTA)
	MÓDULO DE CONTROLE DE LIGAÇÃO DOS VENTILADORES DE PRESSURIZAÇÃO
	MÓDULO DE COMANDO
	MÓDULO DE SUPERVISÃO
	CAIXA DE PASSAGEM METÁLICA COM TAMPA COM FECHO 20x20x12cm
	CAIXA DE PASSAGEM METÁLICA COM TAMPA COM FECHO 15x15x08cm
	ELETRODUTO DE PVC RÍGIDO, EMBUTIDO NA PAREDE OU TETO PARA OS LAÇOS DE DETECÇÃO - #3/4" OU INDICADO
	ELETRODUTO DE PVC RÍGIDO, EMBUTIDO NO PISO PARA OS LAÇOS DE DETECÇÃO - #3/4" OU INDICADO
	ELETRODUTO DE FERRO GALVANIZADO, APARENTE SOB A LAJE OU SOBRE O FORRO EM ÁREAS COM FORRO, PARA OS LAÇOS DE DETECÇÃO - #3/4" OU INDICADO
	ELETRODUTO DE PVC RÍGIDO, EMBUTIDO NA PAREDE OU TETO (24VDC E LAÇOS DE ÁUDIO) - #1" OU INDICADO
	ELETRODUTO DE PVC RÍGIDO, EMBUTIDO NO PISO (24VDC E LAÇOS DE ÁUDIO) - #1" OU INDICADO
	ELETRODUTO DE FERRO GALVANIZADO, APARENTE SOB A LAJE OU SOBRE O FORRO EM ÁREAS COM FORRO (24VDC E LAÇOS DE ÁUDIO) - #1" OU INDICADO
	LUMINÁRIA DE EMERGÊNCIA TIPO ACLARAMENTO
	LUMINÁRIA DE EMERGÊNCIA TIPO BALIZAMENTO
	ELETRODUTO DE PVC RÍGIDO, EMBUTIDO NA PAREDE OU TETO (PARA ILUMINAÇÃO DE EMERGÊNCIA)
	ELETRODUTO DE FERRO GALVANIZADO, APARENTE SOB A LAJE OU SOBRE O FORRO EM ÁREAS COM FORRO (PARA ILUMINAÇÃO DE EMERGÊNCIA)

PLANTA CHAVE

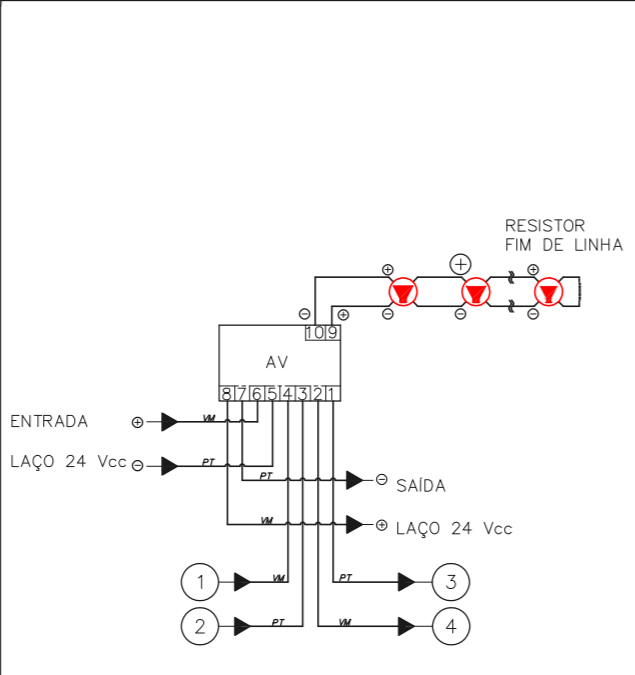
3 CONJUNTO HOSPITALAR MANDAQUI
PROJETO BÁSICO DOS SISTEMAS DE INCÊNDIO
PLANTA BAIXA - ALOJAMENTO
ESCALA 1:50
METRO

ARQUITETURA DE SISTEMA DE DETECÇÃO E ALARME DE INCÊNDIO



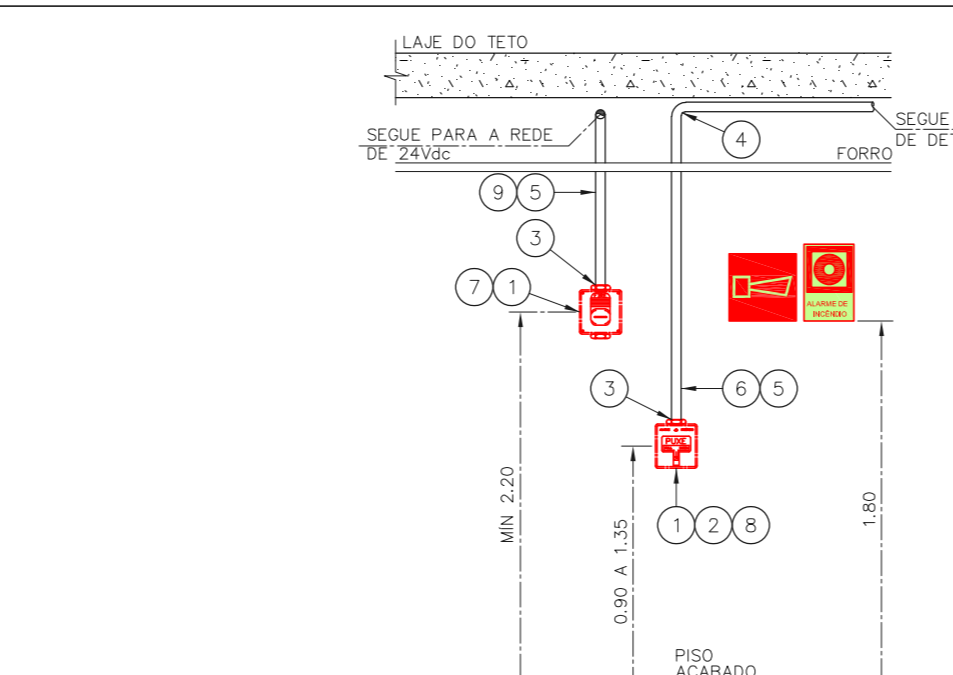
1	CHAVE DE FLUXO DA VÁLVULA DE GOVERNO
2	REGISTRO DA VÁLVULA DE GOVERNO
3	MÓDULO SUPERVISÓRIO PARA SINALIZAÇÃO DA CHAVE DE FLUXO E REGISTRO DA VÁLVULA DE GOVERNO
4	MÓDULO DE COMANDO PARA LIBERAR PORTAS COM CONTROLE DE ACESSO
5	MÓDULO DE COMANDO PARA DESLIGAR EQUIPAMENTOS DE AR-CONDICIONADO EM CASO DE SINISTRO
6	DETECTORES DE FUMAÇA OU DE TEMPERATURA
7	ACIONADORES MANUAIS
8	BASE ISOLADORA A CADA 20 ELEMENTOS
9	CENTRAL DE ALARME

MÓDULO DE COMANDO DOS SINALIZADORES ÁUDIO-VISUAIS



1	ENTRADA DO LAÇO (-) VEM DO MÓDULO, DETECTOR OU BOTOEIRA ANTERIOR.
2	ENTRADA DO LAÇO (+) VEM DO MÓDULO, DETECTOR OU BOTOEIRA ANTERIOR.
3	SAÍDA DO LAÇO (-) SEGUIE PARA O PRÓXIMO MÓDULO, DETECTOR OU BOTOEIRA SEGUINTE
4	SAÍDA DO LAÇO (+) SEGUIE PARA O PRÓXIMO MÓDULO, DETECTOR OU BOTOEIRA SEGUINTE

ACIONADOR E AVISADOR DE INCÊNDIO



1	CAIXA ESTAMPADA 4"x4"x2" EM FERRO ESMALTADO MONTADA EMBUTIDA NA PAREDE S/ TAMPA NA ALTURA INDICADA
2	MÓDULO DE ENDEREÇAMENTO PARA O ACIONADOR MANUAL MONTADO INTERNAMENTE À CAIXA 4"x4"x2"
3	PAR DE BUCHA E ARRUELA EM ZAMACK - #3/4"
4	CURVA DE 90° PARA ELETRODUTO DE FERRO GALVANIZADO PESADO ROSCÁVEL
5	ELETRODUTO DE FERRO GALVANIZADO PESADO - #3/4"
6	LAÇO DE DETECÇÃO DE FUMAÇA FORMADO POR UM PAR DE FIOS CONFORME ESPECIFICAÇÕES DO PROJETO
7	SINALIZADOR ÁUDIO-VISUAL FORMADO POR CAMPAINHA AUDÍVEL E STROBO MONTADO SOBREPOSTO À CAIXA 4"x4"x2"
8	ACIONADOR MANUAL DO ALARME DE INCÊNDIO DO TIPO "PULL" MONTADO SOBREPOSTO À CAIXA 4"x4"x2"
9	LAÇO 24Vdc PARA ALIMENTAÇÃO DOS SINALIZADORES ÁUDIO-VISUAIS FORMADO POR PAR DE FIOS CONFORME ESPECIFICAÇÕES DO PROJETO

- NOTAS
- CONFERRIR MEDIDAS NO LOCAL
 - MEDIDAS EM METRO EXCETO ONDE INDICADO
 - ADEQUAÇÕES CONFORME RELATÓRIO TÉCNICO E NECESSIDADES ADICIONAIS
 -
 -
 -
 -
 -
 -
 -

MHA Engenharia Ltda
Atividade: Engenharia, S.104
CNPJ: 08.901.111/0001-21
Avenida - B. Brasil de São Paulo - São Paulo - SP
Cep: 04433-000
Tel: (11) 3066-8420 Fax: (11) 3066-8482
http://www.mha.com.br

ANÁLISE DE PROJETO:
 LIBERADO
 LIBERADO COM RESTRIÇÃO
 NÃO LIBERADO

PROJETO RECEBIDO EM _____
PROJETO APROVADO EM _____

RESPONSÁVEL TÉCNICO _____

00	EMIÇÃO INICIAL	RV	17/08/2021
REV.	DESCRIÇÃO	RESPONSÁVEL	DATA

SÃO PAULO GOVERNO DO ESTADO
Secretaria de Saúde
GRUPO TÉCNICO DE EDIFICAÇÕES

Conjunto Hospitalar Mandaqui
Rua Voluntários da Pátria, 4301 CEP. 02401-400
SUB FROTA
PROJETO BÁSICO DOS SISTEMAS DE INCÊNDIO

ALARME DE INC./ILUM. DE EMERGÊNCIA

U11 105

44.480 INDICADA AGO/2021
20033-DAI-U11-105-SUBR-R00

Eng. YUKIO KITAMURA
CAMILO CHINGOTTE