

NOTAS

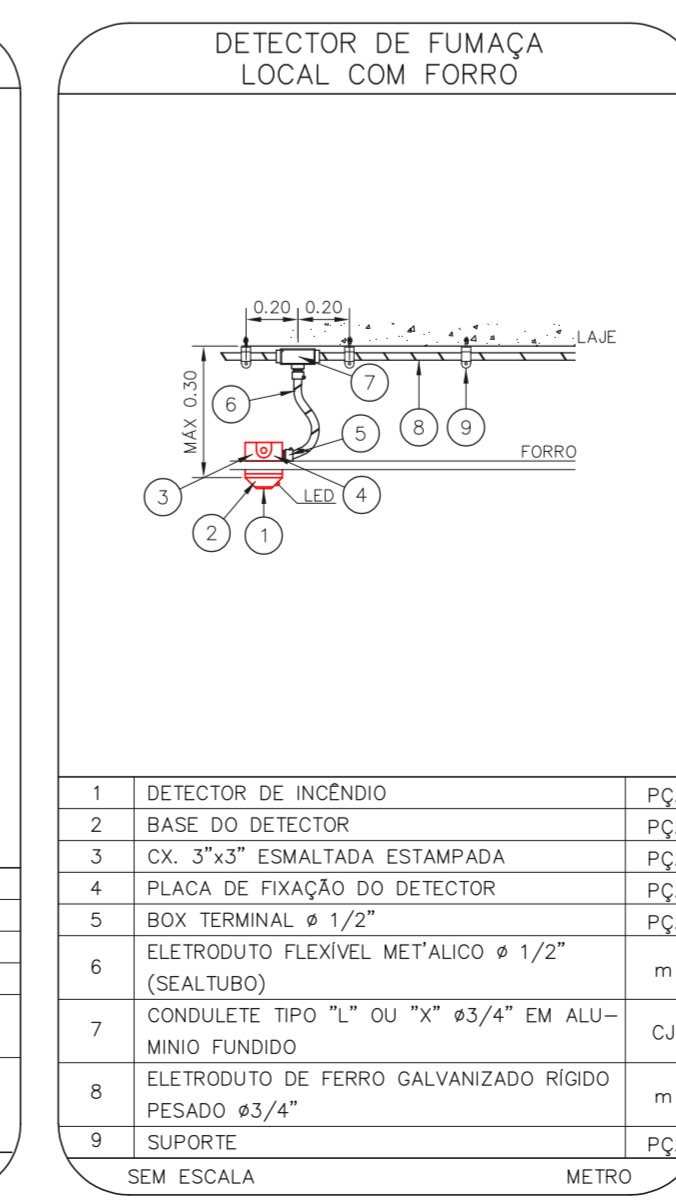
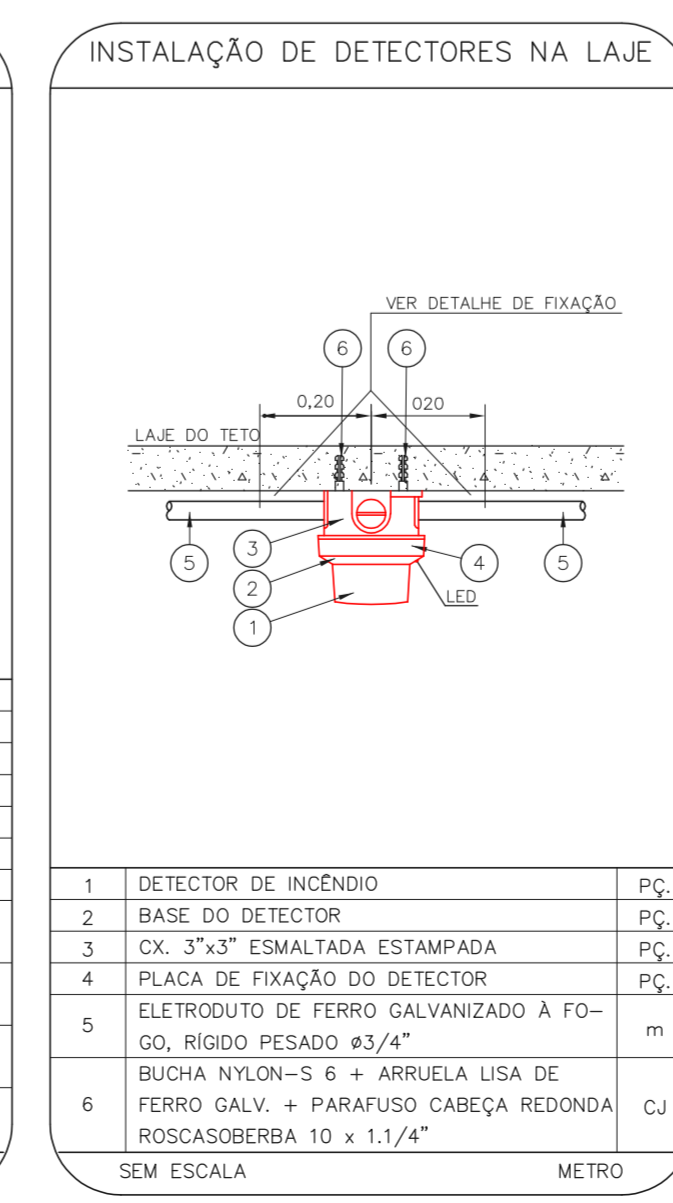
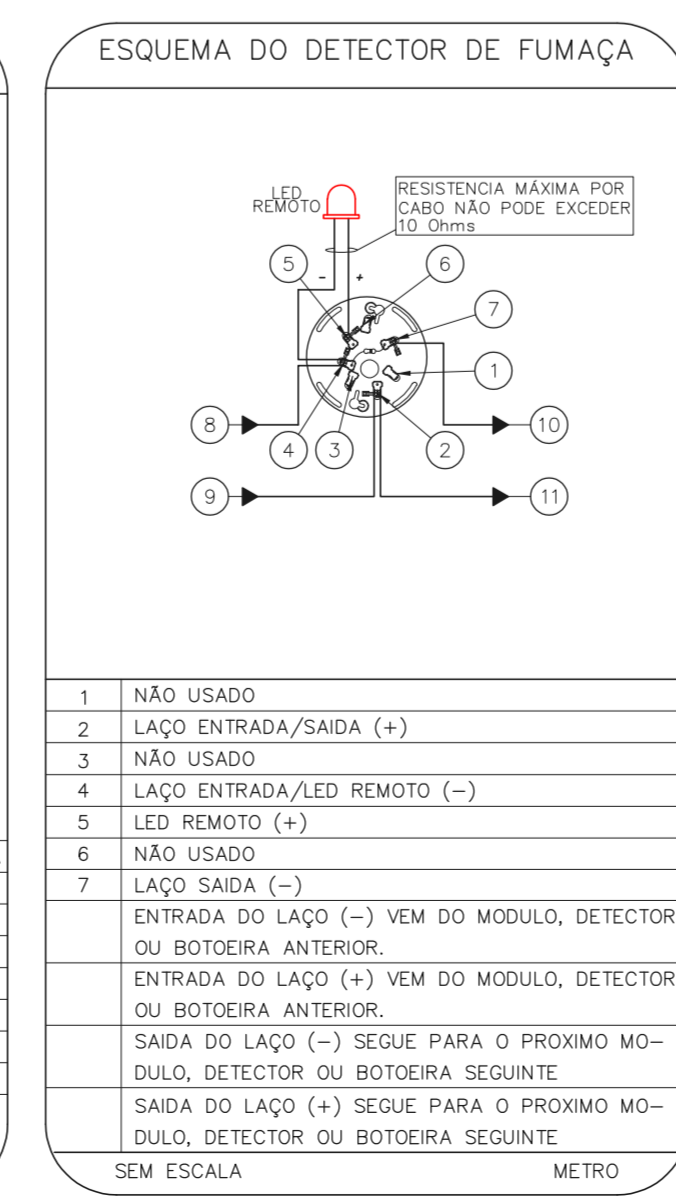
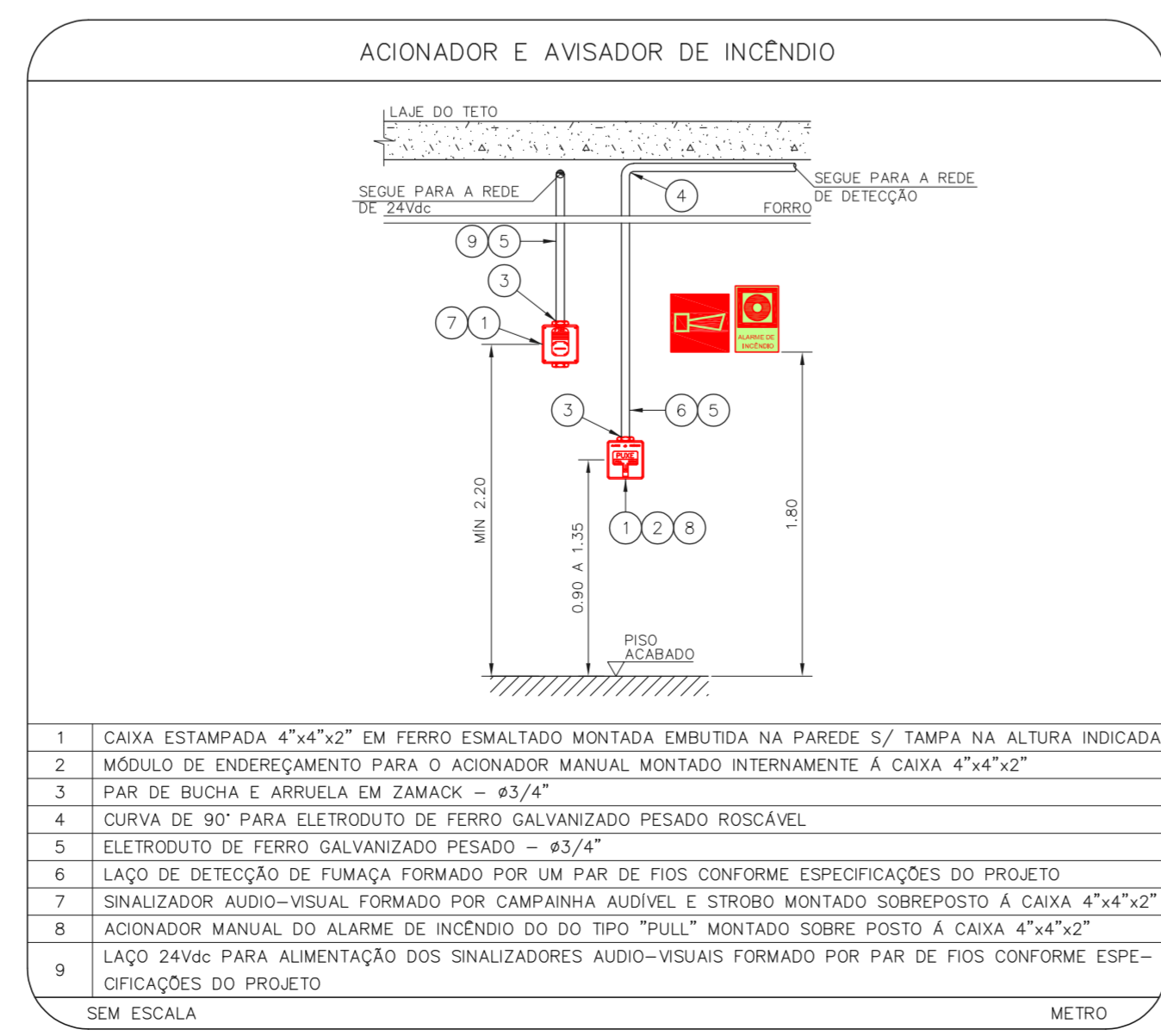
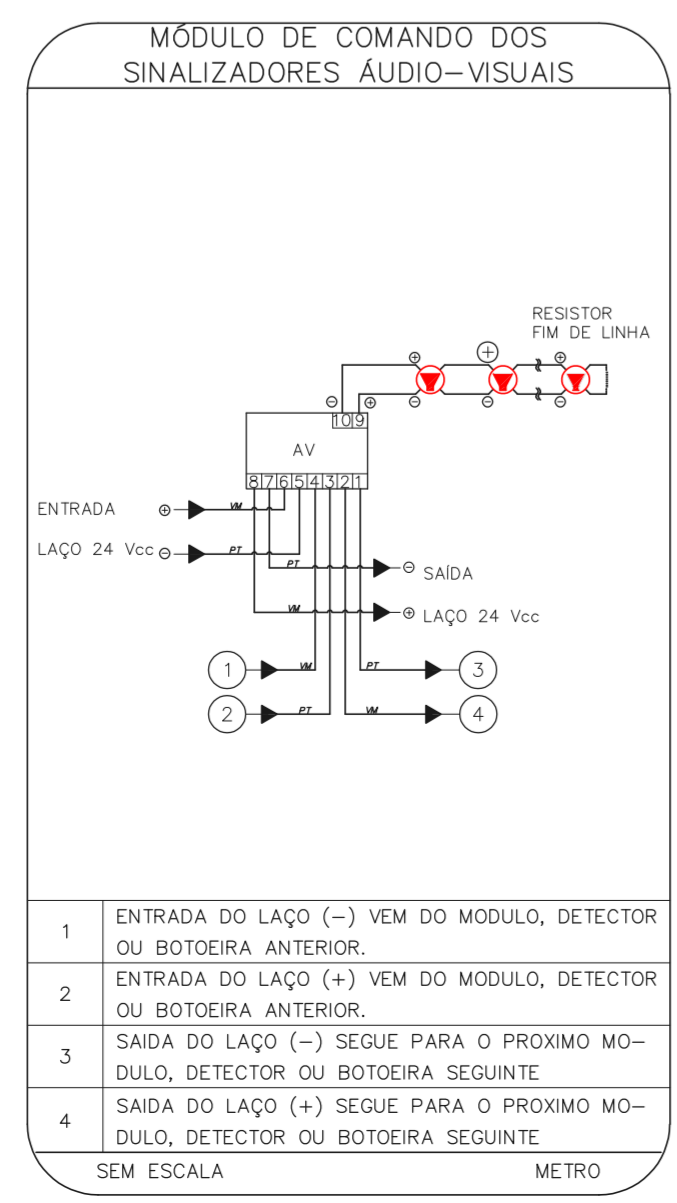
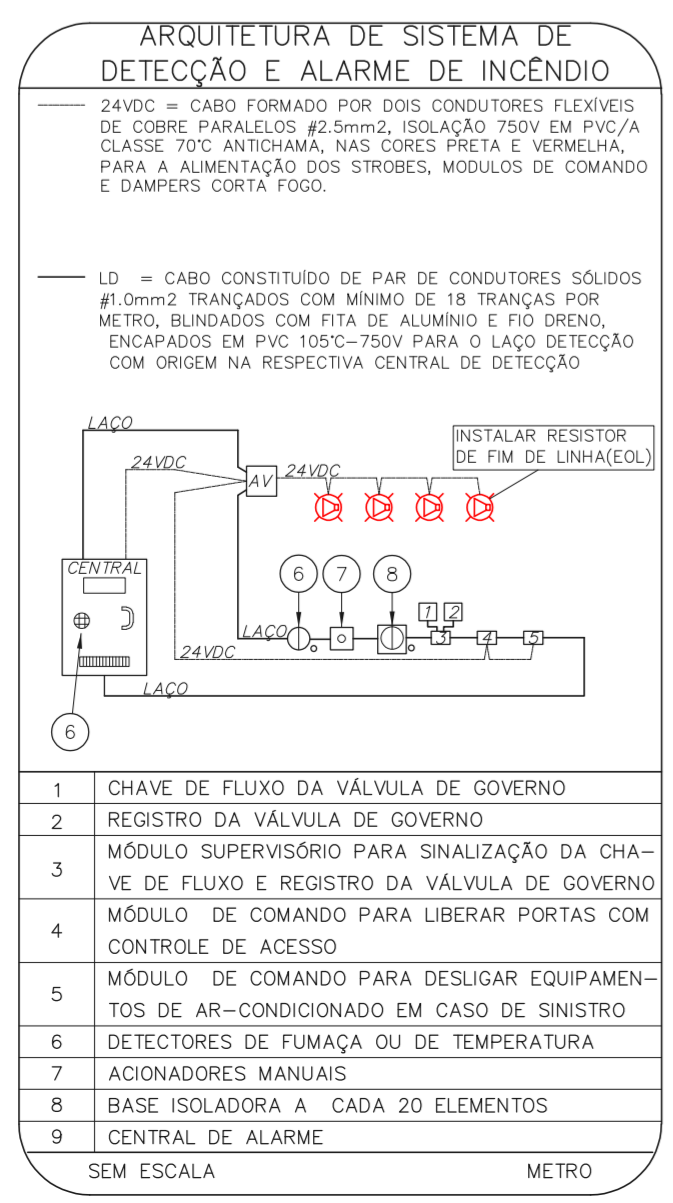
- OS EQUIPAMENTOS CONSIDERADOS COMO EXISTENTES NÃO FORAM TESTADOS. PORTANTO, DEVERÃO SER VERIFICADOS SUAS CONDIÇÕES DE FUNCIONAMENTO.
- TODOS OS AMBIENTES COM DETECTOR DE FUMAÇA DEVEM TER NOVA PINTURA NO TETO E, ONDE HOUVER, RECOMPOSIÇÃO DE FERRO.
- ONDE HOUVER INSTALAÇÃO DE SINALIZADORES E/OU ADICIONADORES DO SISTEMA DE ALARME E DETECÇÃO DE INCÊNDIO, INSTALAÇÃO DE HERRAMES OU EQUIPAMENTOS E/OU OBRAS CIVIS, DEVE SER CONSIDERADA A PINTURA DE TODO O AMBIENTE E, SE HOUVER, RECOMPOSIÇÃO DOS REVESTIMENTOS, NO MESMO PADRÃO DO EXISTENTE.

LEGENDA

[Ícone]	ÁREAS FRAS
[Ícone]	ACIONADOR MANUAL DO SISTEMA DE ALARME
[Ícone]	AVISADOR SONORO
[Ícone]	DETECTOR DE FUMAÇA
[Ícone]	DETECTOR TERMICO
[Ícone]	CENTRAL DE DETECÇÃO E ALARME DE INCÊNDIO
[Ícone]	PANEL RECEPTOR DE ALARME DE INCÊNDIO EXISTENTE A SUBSTITUIR
[Ícone]	MÓDULO DE CONTROLE PARA LIBERAÇÃO DAS PORTAS CORTA-FOGO (PPF)
[Ícone]	ELETRÓDITO DE FERRO GALVANIZADO, APARENTE SOB A LAJE OU SOBRE O FERRO EM ÁREAS COM FERRO, PARA OS LAÇOS DE DETECÇÃO - #3/4" OU INDICADO
[Ícone]	ELETRÓDITO DE FERRO GALVANIZADO, APARENTE SOB A LAJE OU SOBRE O FERRO EM ÁREAS COM FERRO, PARA OS LAÇOS DE DETECÇÃO - #3/4" OU INDICADO
[Ícone]	ELETRÓDITO DE PVC RÍGIDO, EMBUTIDO NA PAREDE OU TETO (24VDC E LAÇOS DE ÁUDIO) - #1" OU INDICADO
[Ícone]	ELETRÓDITO DE FERRO GALVANIZADO, APARENTE SOB A LAJE OU SOBRE O FERRO EM ÁREAS COM FERRO (24VDC E LAÇOS DE ÁUDIO) - #1" OU INDICADO
[Ícone]	LUMINÁRIA DE EMERGÊNCIA TIPO ACLARAMENTO
[Ícone]	LUMINÁRIA DE EMERGÊNCIA TIPO BALIZAMENTO
[Ícone]	ELETRÓDITO DE PVC RÍGIDO, EMBUTIDO NA PAREDE OU TETO (PARA LUMINÁRIAS DE EMERGÊNCIA)
[Ícone]	ELETRÓDITO DE FERRO GALVANIZADO, APARENTE SOB A LAJE OU SOBRE O FERRO EM ÁREAS COM FERRO (PARA LUMINÁRIAS DE EMERGÊNCIA)



1 HOSPITAL HELIOPOLIS  
PROJETO BÁSICO DOS SISTEMAS DE INCÊNDIO  
PLANTA BAIXA - 10º PAVIMENTO  
ESCALA 1:200  
METRO



NOTAS

- CONFIRMAR MEDIDAS NO LOCAL
- MEDIDAS EM METRO, EXCETO ONDE INDICADO
- ADICIONAÇÕES CONFORME RELATÓRIO TÉCNICO E NECESSIDADES ADICIONAIS

MHA Engenharia Ltda  
 Av. Dr. Ezequiel de Aguiar, nº 188, 3ª andar  
 São Paulo - SP - CEP: 04545-008  
 Tel: (11) 3066 8420 - Fax: (11) 3066 8482

**SÃO PAULO**  
GOVERNO DO ESTADO  
Secretaria de Saúde

GRUPO TÉCNICO DE EDIFICAÇÕES

Eng.º YUKIO KITAMURA  
CAMILO CHINGOTTI

ANÁLISE DE PROJETO  
 LIBERADO  
 LIBERADO COM RESTRIÇÃO  
 NÃO LIBERADO

PROJETO RECEBIDO EM  
 PROJETO APROVADO EM

RESPONSÁVEL TÉCNICO

EMISSÃO INICIAL RY 17/08/2021  
 REVISÃO DESCRICÃO RESPONSÁVEL DATA

HOSPITAL HELIOPOLIS  
 RUA CONGO XAVIER, 273 - SÃO PAULO - SP  
 10º PAVIMENTO  
 PROJETO BÁSICO DOS SISTEMAS DE INCÊNDIO  
 ALARME DE INC./LUM. DE EMERGÊNCIA  
 U10 112  
 22.573 INDICADA AÇO/2021  
 20033-BA-U10-112-10P-800