

NOTAS

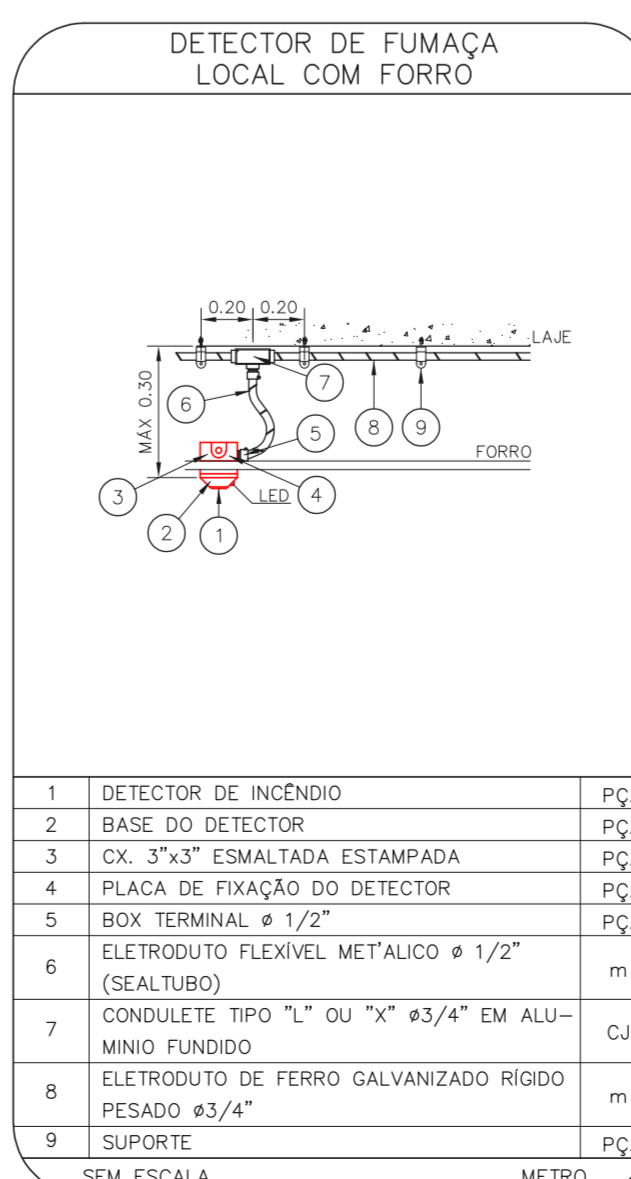
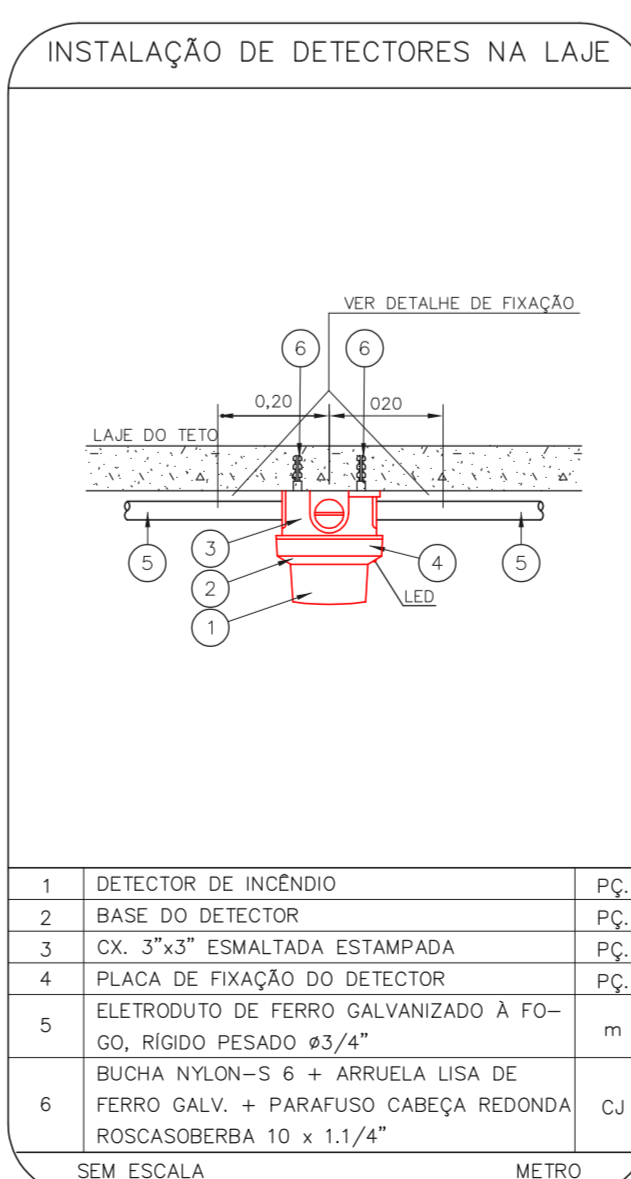
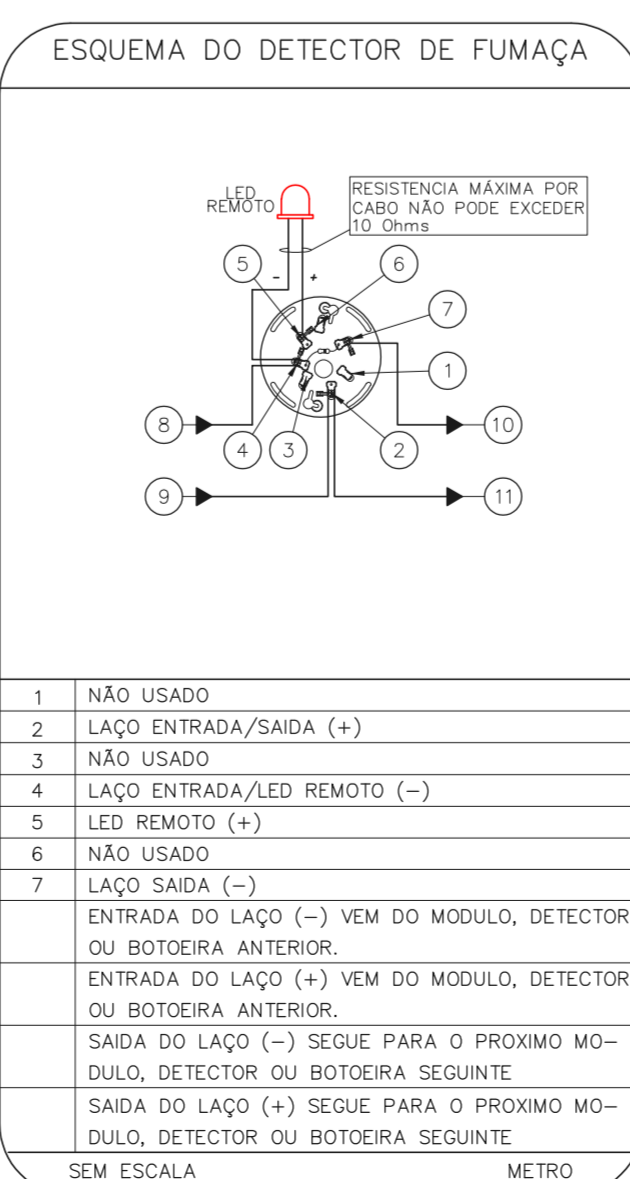
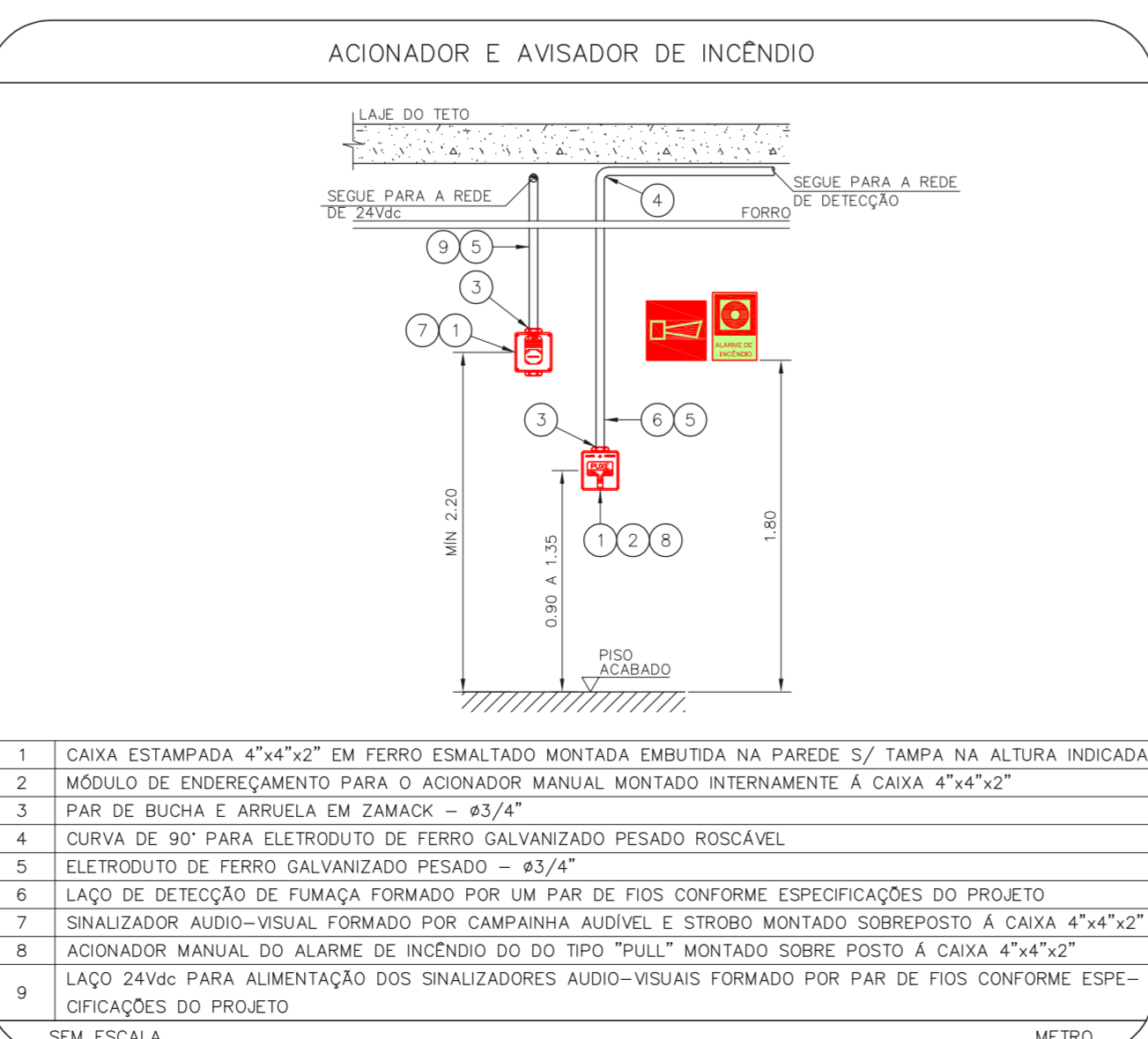
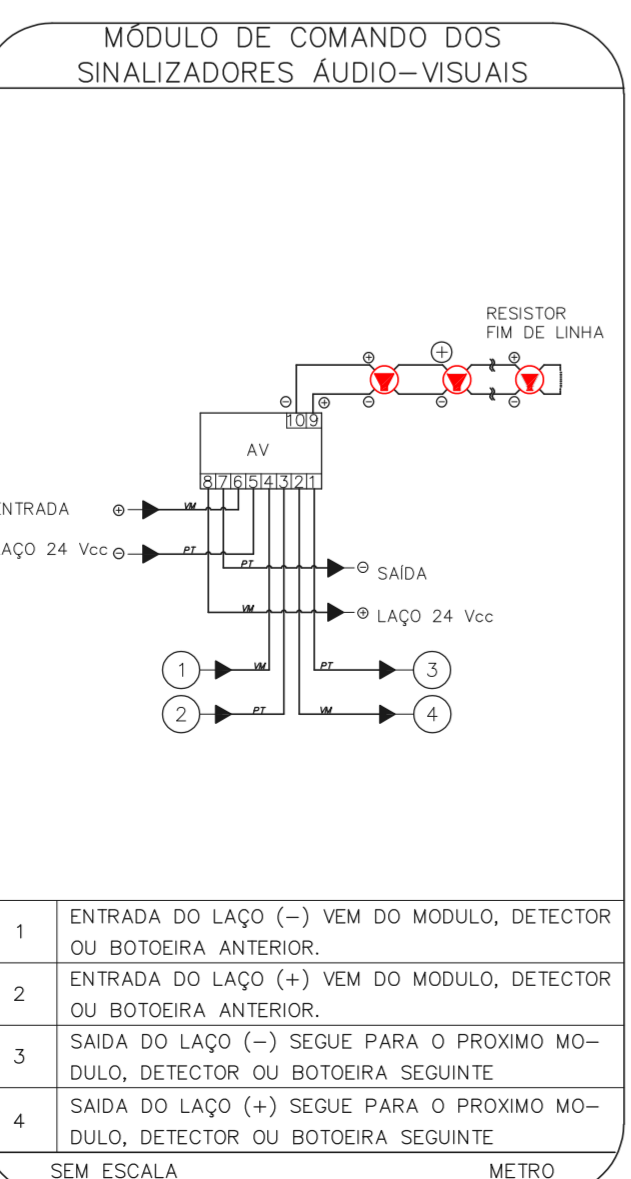
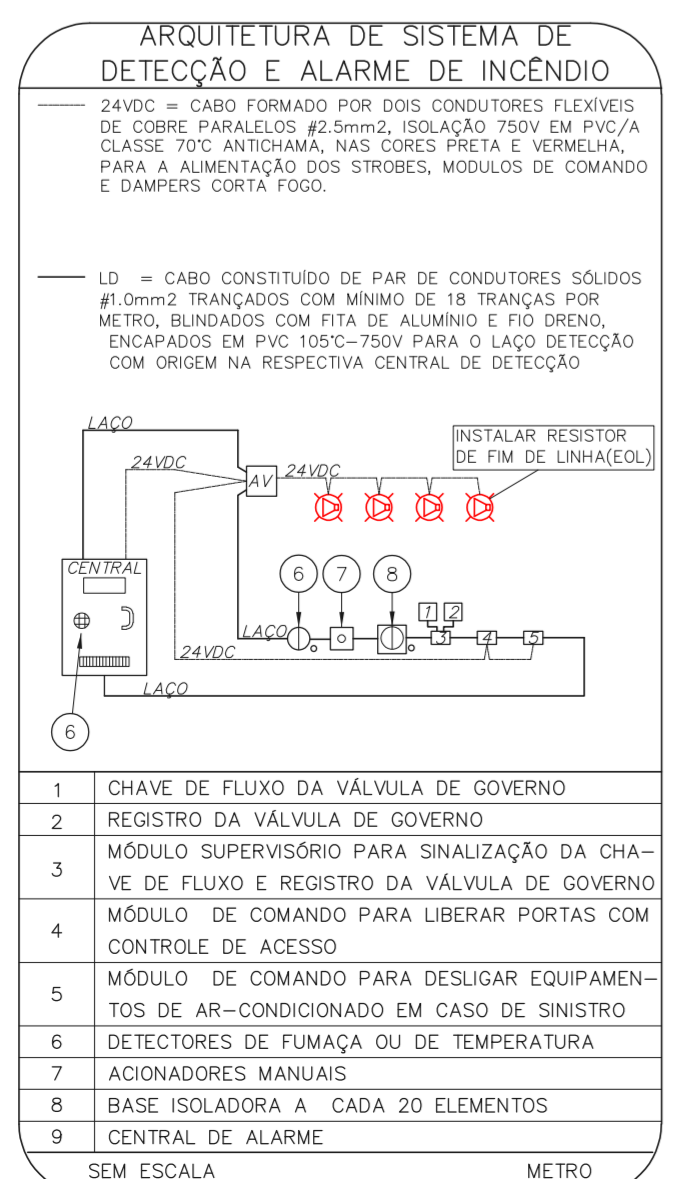
- OS EQUIPAMENTOS CONSIDERADOS COMO EXISTENTES NÃO FORAM TESTADOS. PORTANTO, DEVERÃO SER VERIFICADOS SUAS CONDIÇÕES DE FUNCIONAMENTO.
- TODOS OS AMBIENTES COM DETECTOR DE FUMAÇA DEVEM TER NOVA PINTURA NO TETO E, ONDE HOUVER, RECOMPOSIÇÃO DE FERRO.
- ONDE HOUVER INSTALAÇÃO DE SINALIZADORES E/OU ADICIONADORES DO SISTEMA DE ALARME E DETECÇÃO DE INCÊNDIO, INSTALAÇÃO DE HERRAMES OU EQUIPAMENTOS E/OU OBRAS CIVIS, DEVE SER CONSIDERADA A PINTURA DE TODO O AMBIENTE E, SE HOUVER, RECOMPOSIÇÃO DOS REVESTIMENTOS, NO MESMO PADRÃO DO EXISTENTE.

LEGENDA

	ÁREAS FRIAS
	ACIONADOR MANUAL DO SISTEMA DE ALARME
	AVISADOR SONORO
	DETECTOR DE FUMAÇA
	DETECTOR TERMICO
	CENTRAL DE DETECÇÃO E ALARME DE INCÊNDIO
	PANEL REPLICADOR DE ALARME DE INCÊNDIO EXISTENTE A SUBSTITUIR
	MÓDULO DE CONTROLE PARA LIBERAÇÃO DAS PORTAS CORTA-FOGO (PDF)
	ELETRÓ-MECA DA PORTA CORTA-FOGO (ELETROMECÂNICO DO PISO ACABADO (MANTÉM A PORTA ABERTA))
	MÓDULO DE CONTROLE DE LIGAÇÃO DOS VENTILADORES DE PRESSURIZAÇÃO
	MÓDULO DE COMANDO
	MÓDULO DE SUPERVISÃO
	CAIXA DE PASSAGEM METÁLICA COM TAMPA COM FECHIDOR 200x100x80mm
	CAIXA DE PASSAGEM METÁLICA COM TAMPA COM FECHIDOR 150x100x80mm
	ELETRODUTO DE PVC RÍGIDO, EMBUTIDO NA PAREDE OU TETO PARA OS LAÇOS DE DETECÇÃO - #3/4" OU INDICADO
	ELETRODUTO DE PVC RÍGIDO, EMBUTIDO NO PISO PARA OS LAÇOS DE DETECÇÃO - #3/4" OU INDICADO
	ELETRODUTO DE FERRO GALVANIZADO, APARENTE SOB A LAJE OU SOBRE O FERRO EM ÁREAS COM FERRO, PARA OS LAÇOS DE DETECÇÃO - #3/4" OU INDICADO
	ELETRODUTO DE PVC RÍGIDO, EMBUTIDO NA PAREDE OU TETO (24VDC E LAÇOS DE ÁUDIO) - #1" OU INDICADO
	ELETRODUTO DE FERRO GALVANIZADO, APARENTE SOB A LAJE OU SOBRE O FERRO EM ÁREAS COM FERRO (24VDC E LAÇOS DE ÁUDIO) - #1" OU INDICADO
	LUMINÁRIA DE EMERGÊNCIA TIPO ACLARAMENTO
	LUMINÁRIA DE EMERGÊNCIA TIPO BALIZAMENTO
	ELETRODUTO DE PVC RÍGIDO, EMBUTIDO NA PAREDE OU TETO (PARA LUMINÁRIAS DE EMERGÊNCIA)
	ELETRODUTO DE FERRO GALVANIZADO, APARENTE SOB A LAJE OU SOBRE O FERRO EM ÁREAS COM FERRO (PARA LUMINÁRIAS DE EMERGÊNCIA)



HOSPITAL HELIÓPOLIS  
PROJETO BÁSICO DOS SISTEMAS DE INCÊNDIO  
PLANTA BAIXA - 5ª PAVIMENTO  
ESCALA 1:200  
METRO



NOTAS

- CONFIRMAR MEDIDAS NO LOCAL
- MEDIDAS EM METRO EXCETO ONDE INDICADO
- ADICIONAR CONFORME RELATÓRIO TÉCNICO E NECESSIDADES ADICIONAIS
- 
- 
- 
- 
- 
- 
- 
- 

MHA Engenharia Ltda		ANÁLISE DE PROJETO		PROJETO RECEBIDO EM	
<p>Projeto: Hospital Heliópolis - 5º Pavimento - Projeto Básico dos Sistemas de Incêndio</p> <p>Local: Rua Congo Xavier, 273 - São Paulo - SP</p> <p>Projeto: 107</p>		<input type="checkbox"/> LIBERADO <input type="checkbox"/> LIBERADO COM RESTRIÇÃO <input type="checkbox"/> NÃO LIBERADO		PROJETO APROVADO EM DATA	
DR. EMISSÃO INICIAL REV. DESCRIÇÃO		RY RESPONSÁVEL		17/08/2021 DATA	
SÃO PAULO GOVERNO DO ESTADO Secretaria de Saúde		GRUPO TÉCNICO DE EDIFICAÇÕES		HOSPITAL HELIÓPOLIS RUA CONGO XAVIER, 273 - SÃO PAULO - SP 5ª PAVIMENTO PROJETO BÁSICO DOS SISTEMAS DE INCÊNDIO ALARME DE INC./ILUM. DE EMERGÊNCIA U10 107 22.573 INDICADA AGO/2021 20033-BA-110-107-05P-800	
Av. Dr. Ezequiel de Aguiar, 4188, 3º andar São Paulo-SP Cep: 04543-000 Tel: (11)3066-8420 Fax: (11)3066-8482		Engº YUKIO KITAMURA CAMILO CHINGOTTI			