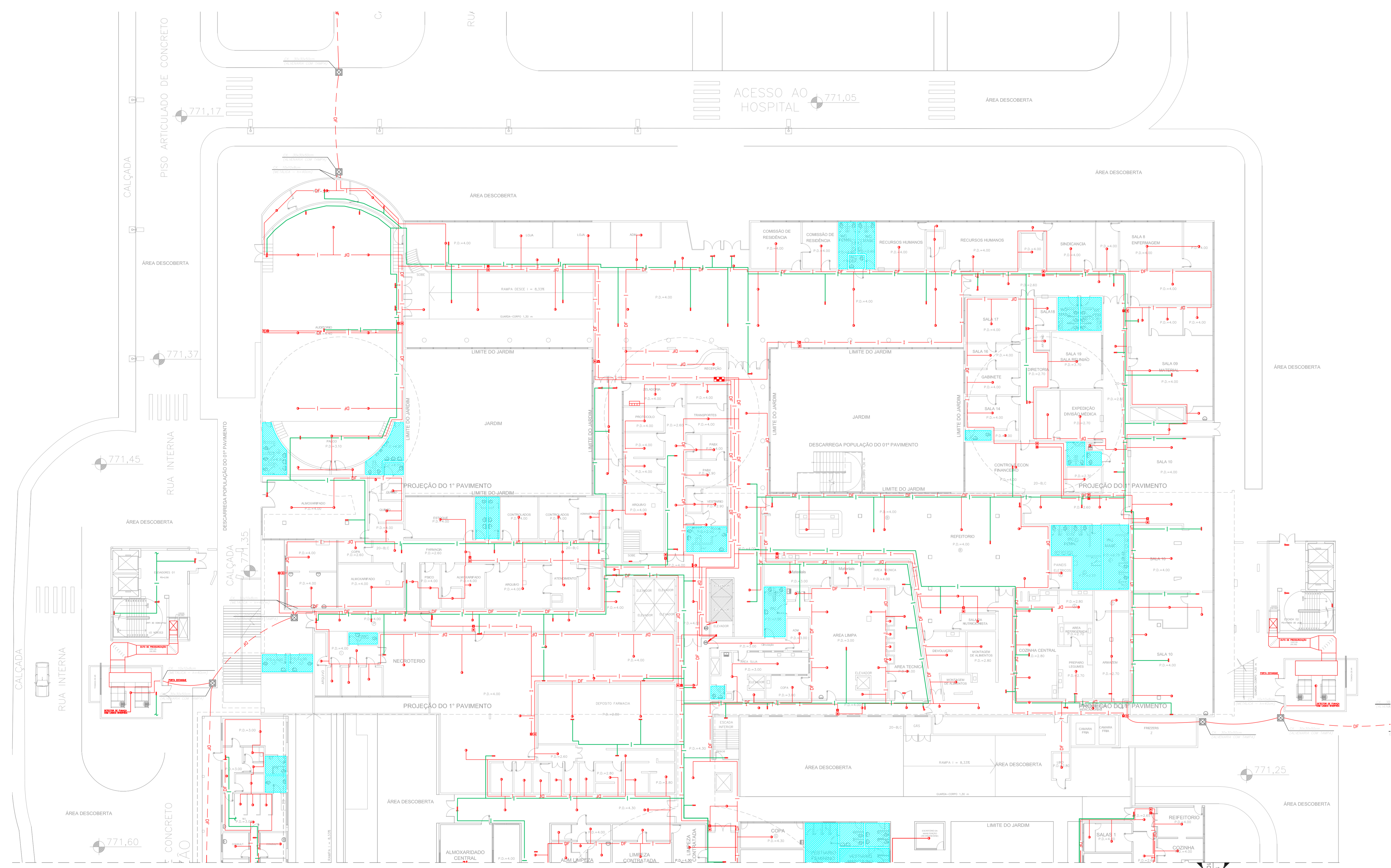


NOTAS

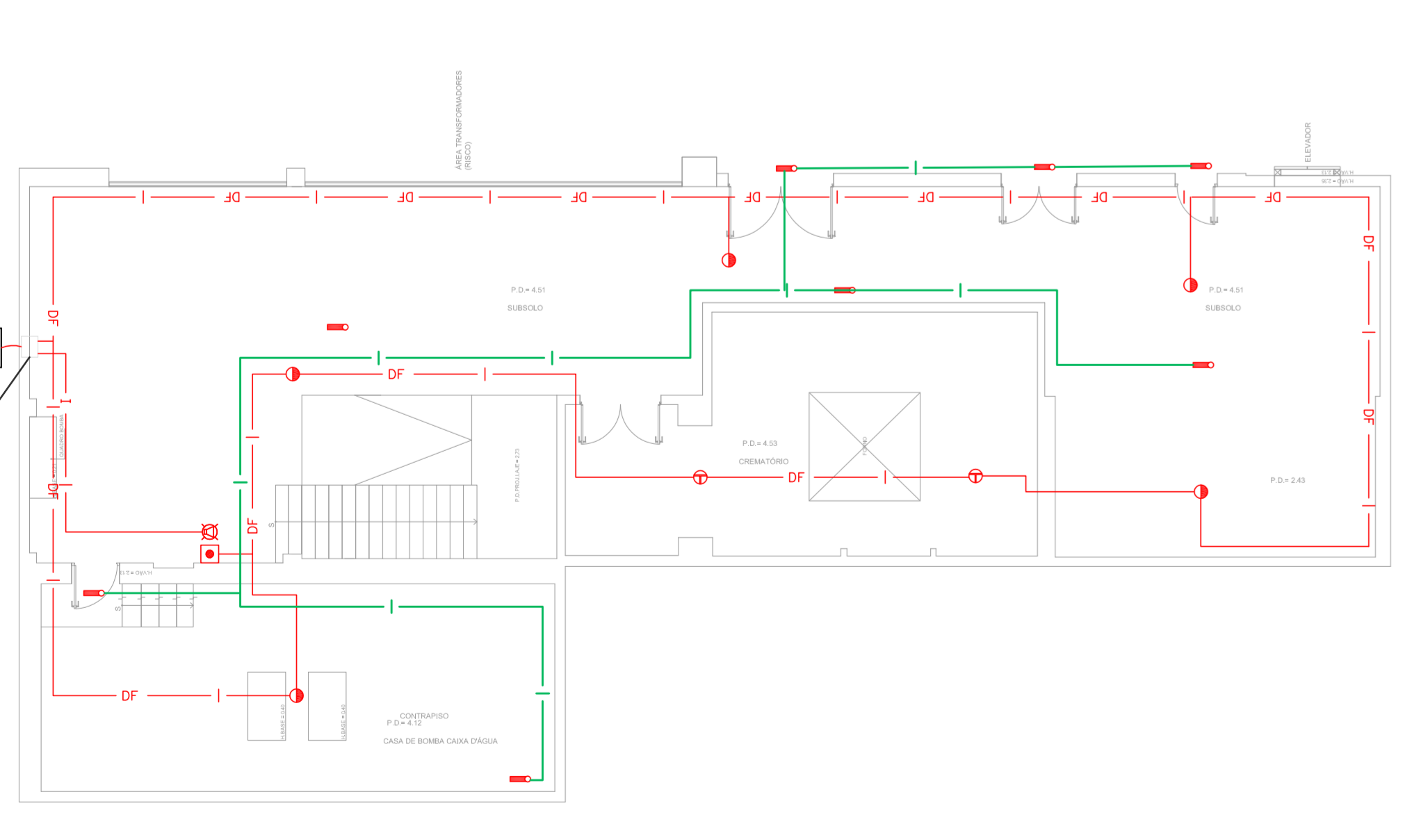
- OS EQUIPAMENTOS CONSIDERADOS COMO EXISTENTES NÃO FORAM TESTADOS. PORTANTO, DEVERÃO SER VERIFICADAS SUAS CONDIÇÕES DE FUNCIONAMENTO.
- TODOS OS AMBIENTES COM DETECTOR DE FUMAÇA DEVEM TER NOVA PINTURA NO TETO E, ONDE HOUVER, RECOMPOSIÇÃO DE FERRO.
- ONDE HOUVER INSTALAÇÃO DE SINALIZADORES E/OU ADICIONADORES DO SISTEMA DE ALARME E DETECÇÃO DE INCÊNDIO, INSTALAÇÃO DE HISSANTES OU EQUIPAMENTOS E/OU OBRAS CIVIS, DEVE SER CONSIDERADA A PINTURA DE TODO O AMBIENTE E, SE HOUVER, RECOMPOSIÇÃO DOS REVESTIMENTOS, NO MESMO PADRÃO DO EXISTENTE.

LEGENDA

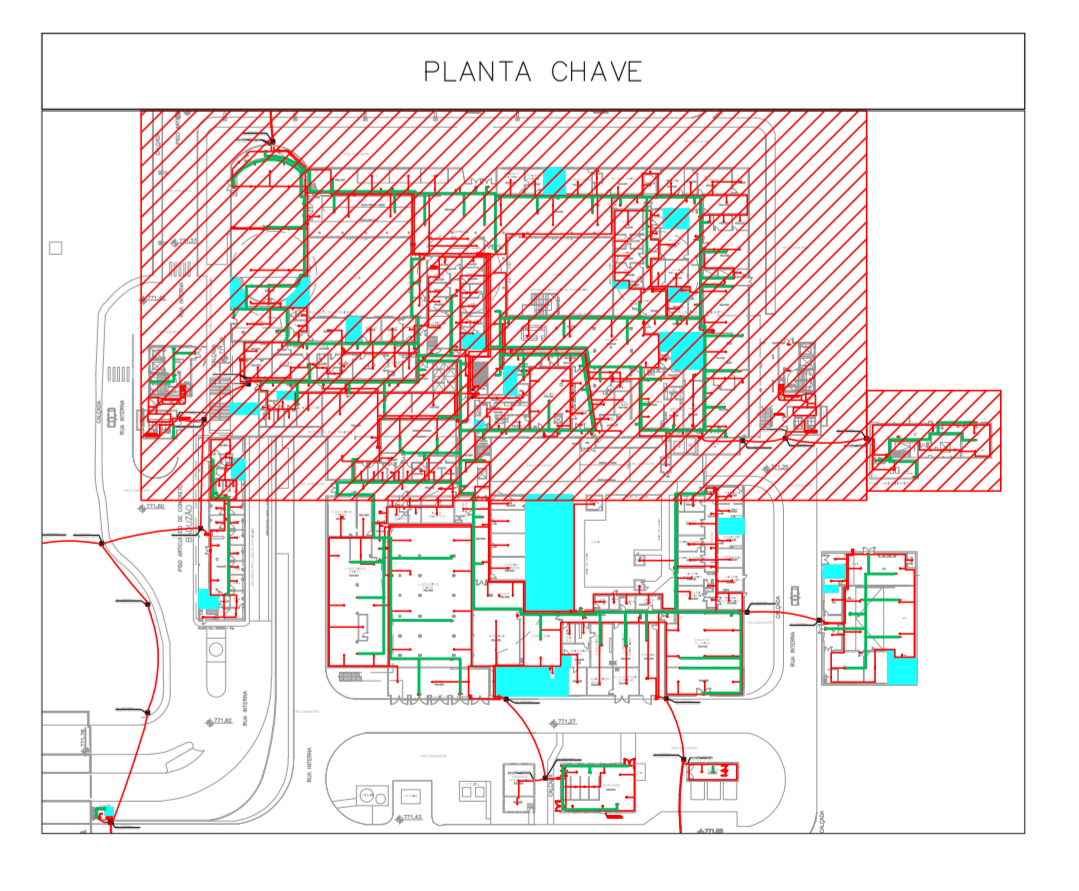
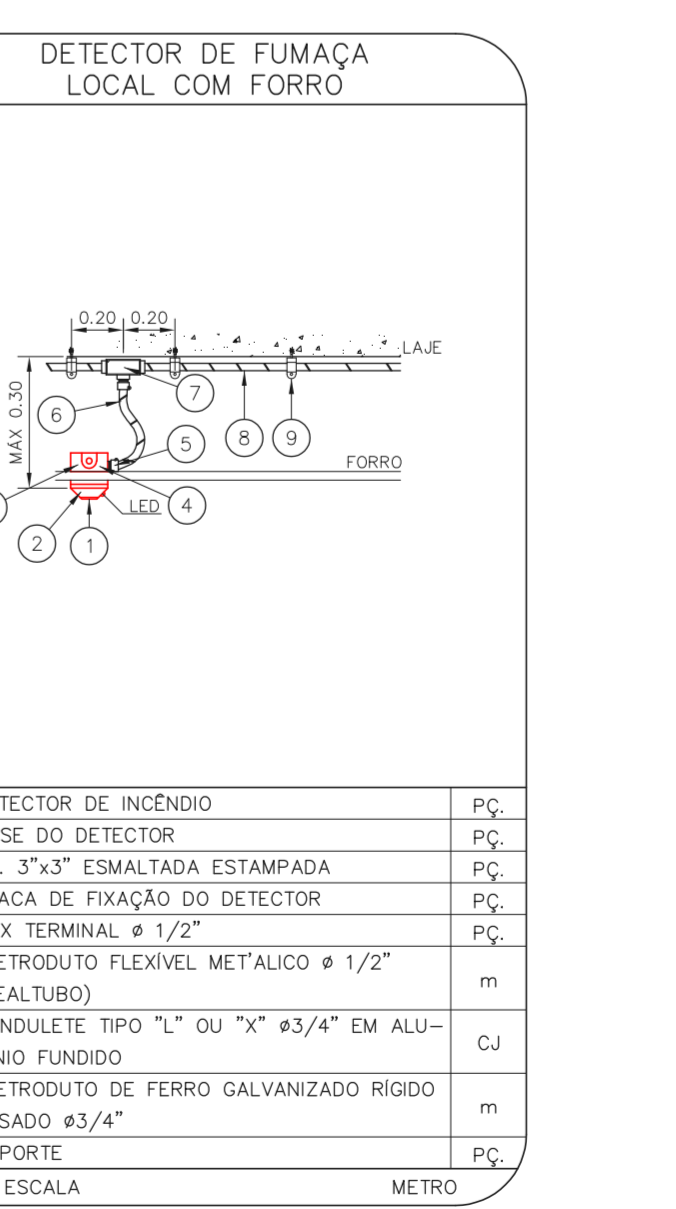
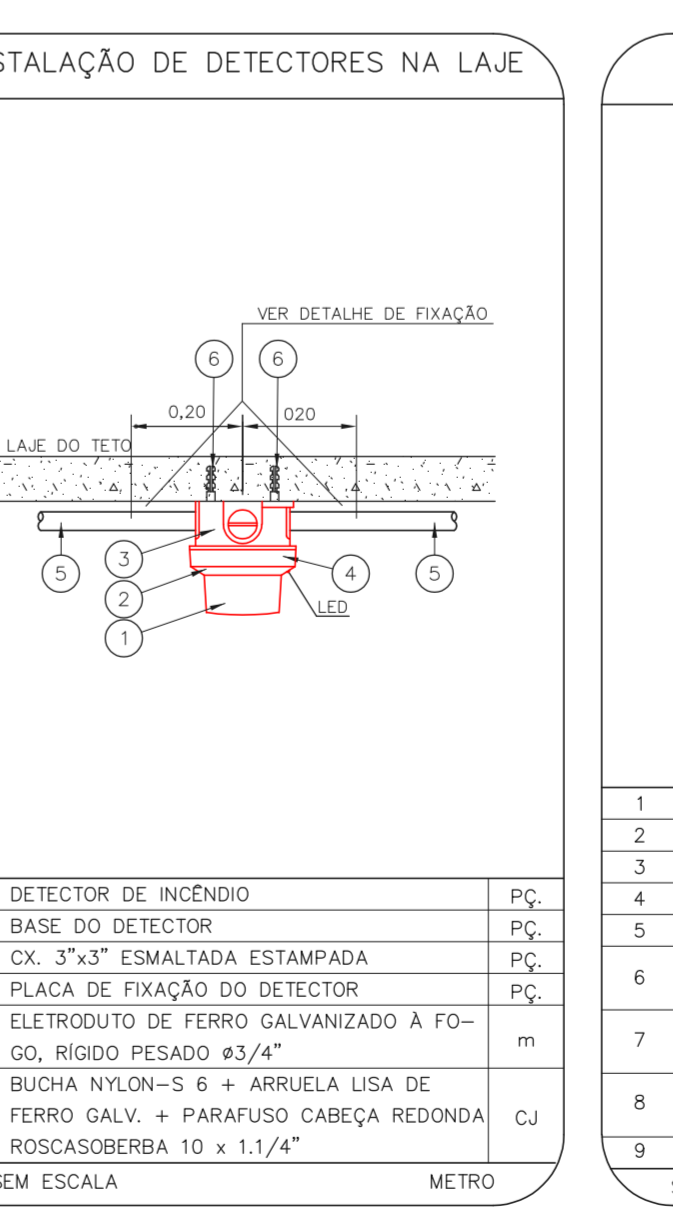
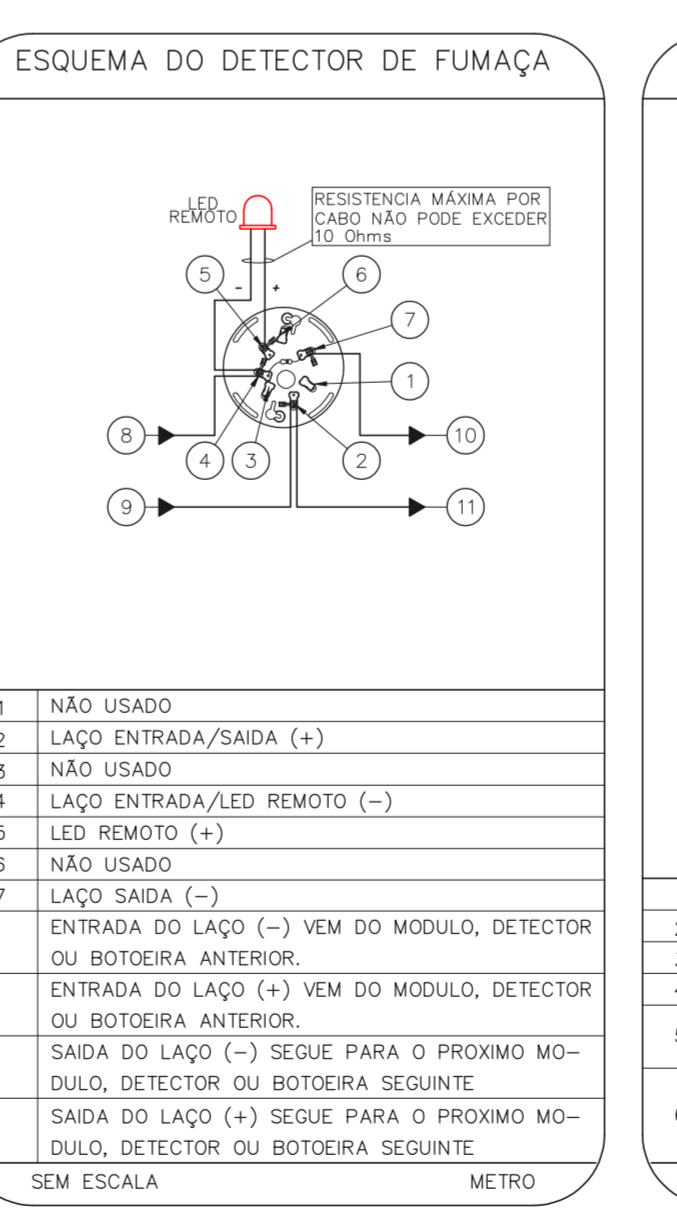
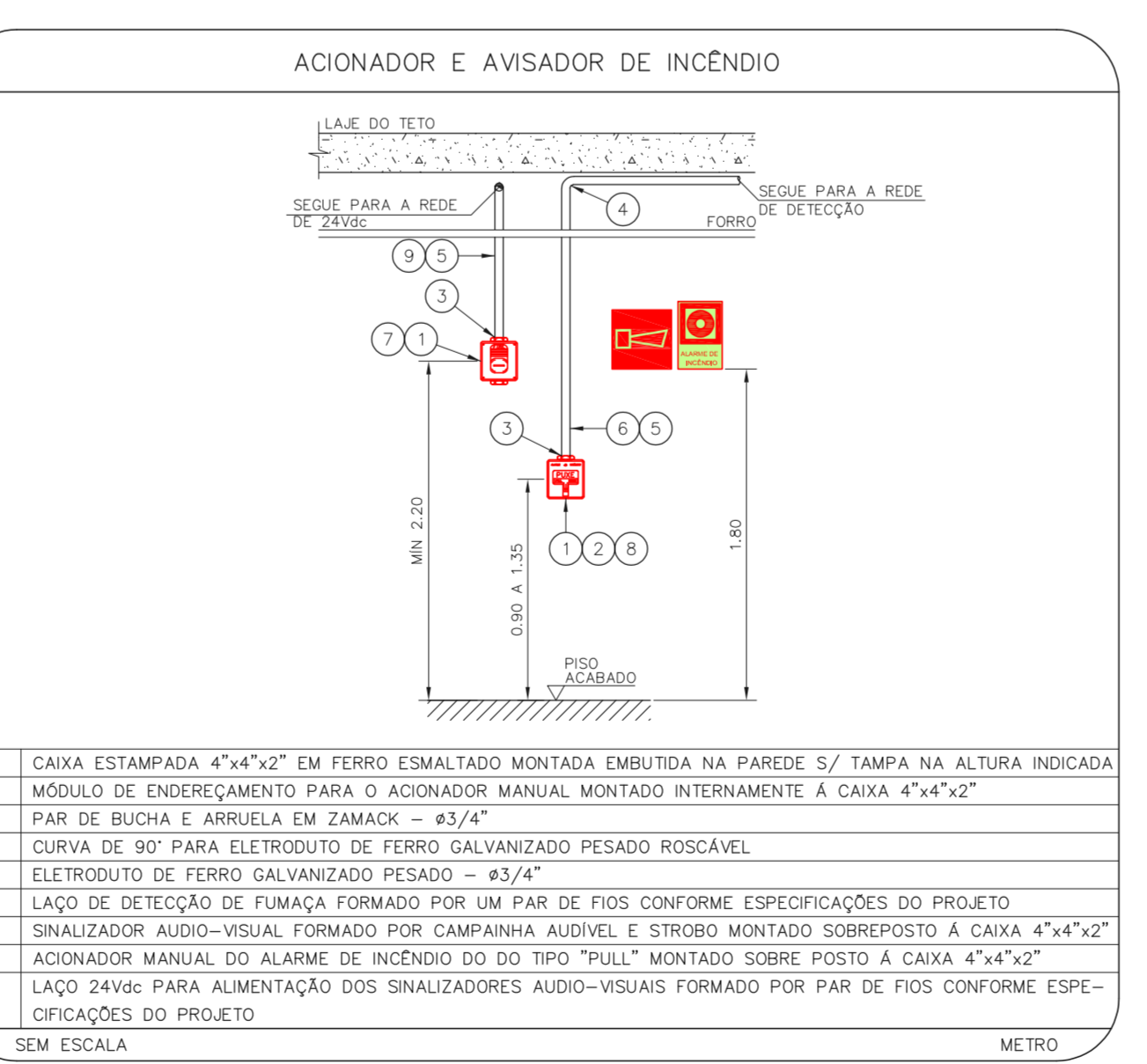
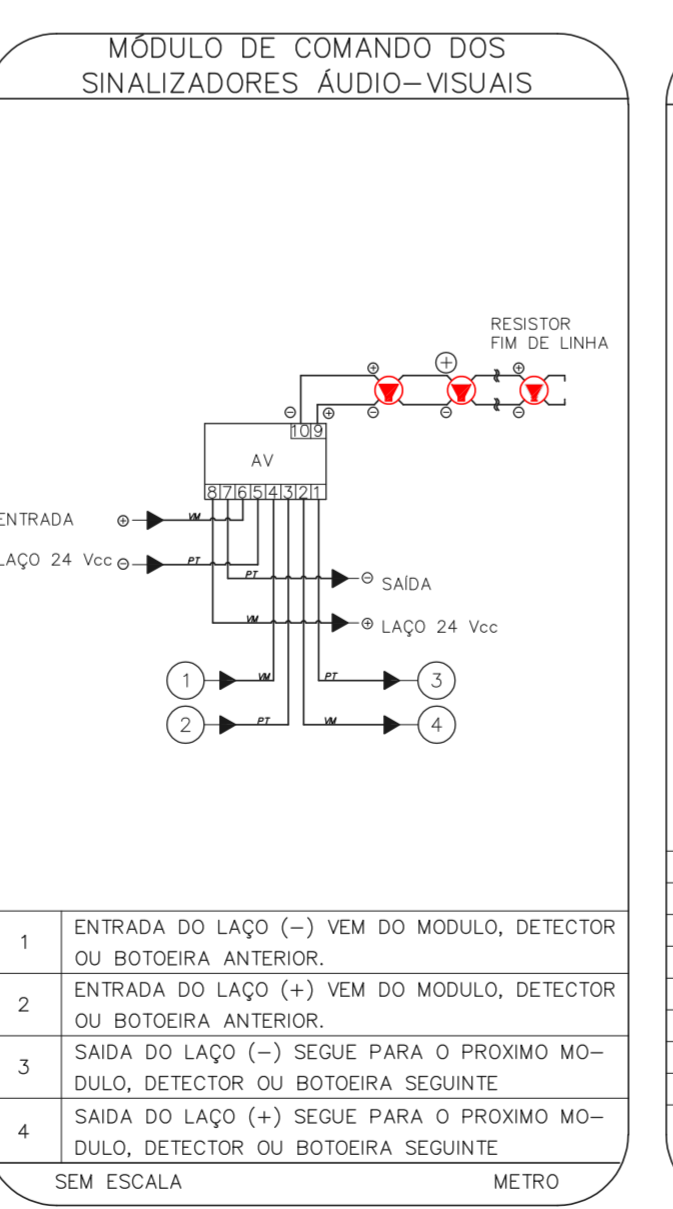
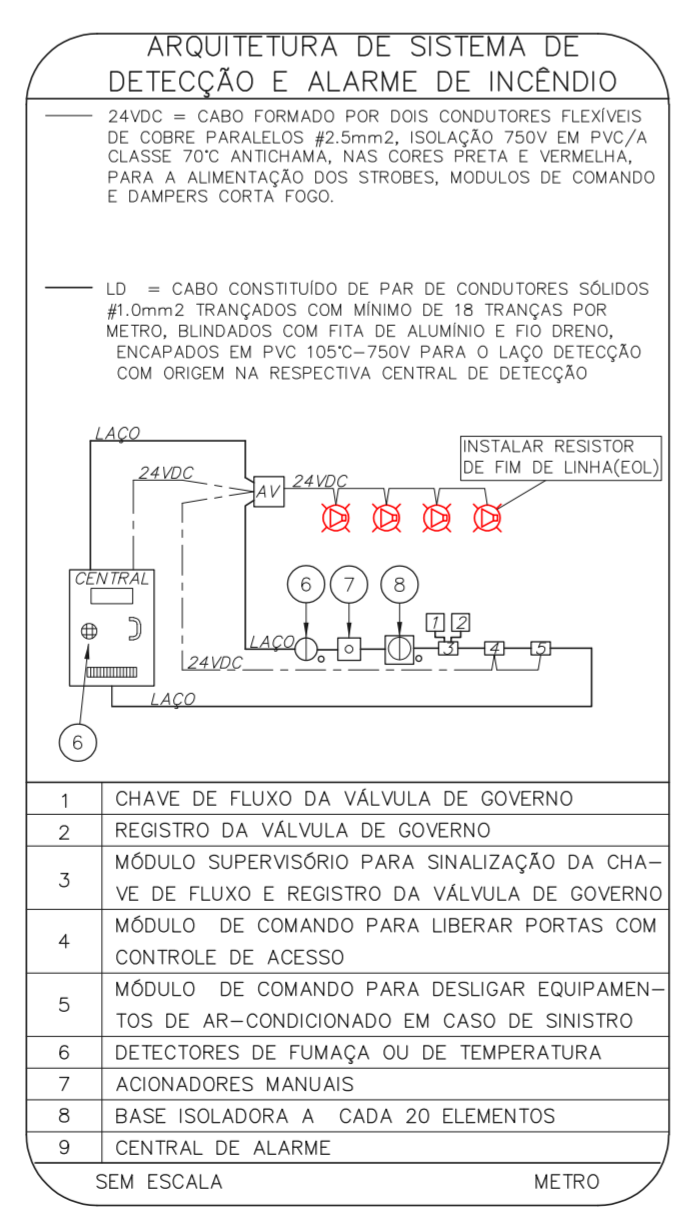
	ÁREAS LIVRES
	ADICIONADOR MANUAL DO SISTEMA DE ALARME
	AVISADOR SONORO
	DETECTOR DE FUMAÇA
	DETECTOR TÉRMICO
	CENTRAL DE DETECÇÃO E ALARME DE INCÊNDIO
	PAINEL REPEITOR DE ALARME DE INCÊNDIO EXISTENTE A SUBSTITUIR
	MÓDULO DE CONTROLE PARA LIBERAÇÃO DAS PORTAS CORTE-FOGO (POT)
	ELETRÓDUTO DE FERRO GALVANIZADO SOB A LAJE OU SOBRE O FORRO EM ÁREAS COM FERRO PARA OS LAÇOS DE DETECÇÃO - #3/4" OU INDICADO
	ELETRÓDUTO DE PVC RÍGIDO, EMBUTIDO NO PISO PARA OS LAÇOS DE DETECÇÃO - #3/4" OU INDICADO
	ELETRÓDUTO DE FERRO GALVANIZADO, APARENTE SOB A LAJE OU SOBRE O FORRO EM ÁREAS COM FERRO, PARA OS LAÇOS DE DETECÇÃO - #3/4" OU INDICADO
	ELETRÓDUTO DE PVC RÍGIDO, EMBUTIDO NA PAREDE OU TETO (24VDC E LAÇOS DE ÁUDIO) - #1" OU INDICADO
	ELETRÓDUTO DE FERRO GALVANIZADO, APARENTE SOB A LAJE OU SOBRE O FORRO EM ÁREAS COM FERRO (24VDC E LAÇOS DE ÁUDIO) - #1" OU INDICADO
	LUMINÁRIA DE EMERGÊNCIA TIPO ACLAARAMENTO
	LUMINÁRIA DE EMERGÊNCIA TIPO BALIZAMENTO
	ELETRÓDUTO DE PVC RÍGIDO, EMBUTIDO NA PAREDE OU TETO (PARA ILUMINAÇÃO DE EMERGÊNCIA)
	ELETRÓDUTO DE FERRO GALVANIZADO, APARENTE SOB A LAJE OU SOBRE O FORRO EM ÁREAS COM FERRO (PARA ILUMINAÇÃO DE EMERGÊNCIA)



1 CEDEME
PROJETO BÁSICO DOS SISTEMAS DE INCÊNDIO
PLANTA BAIXA - TERREO
ESCALA 1:200
METRO



2 CEDEME
PROJETO BÁSICO DOS SISTEMAS DE INCÊNDIO
PLANTA BAIXA - SUBSOLO
ESCALA 1:200
METRO



MHA Engenharia Ltda	ANÁLISE DE PROJETO	PROJETO RECEBIDO EM
<input checked="" type="checkbox"/> LIBERADO	<input checked="" type="checkbox"/> LIBERADO COM RESTRIÇÃO	PROJETO APROVADO EM
<input type="checkbox"/> NÃO LIBERADO		RESPONSÁVEL TÉCNICO

01 READEQUAÇÃO DA ESCADA DE DESCARGA DO 1º PAVIMENTO	SF	04/08/2021
02 EMISSÃO INICIAL	LC	28/06/2021
REV. DESCRIÇÃO	RESPONSÁVEL	DATA

SÃO PAULO Secretaria de Saúde
GOV. DO ESTADO

GRUPO TÉCNICO DE EDIFICAÇÕES

Av. Dr. Ezequiel de Aguiar, nº 188, Jd. Pinheiros
São Paulo-SP Cep: 05424-000
Tel: (11)3066 8420 Fax: (11)3066 8482

Engr. YUKIO KITAMURA
CAMILA CHINGOTTI

HOSPITAL HÉLIOPOLIS
RUA CONGO XAVIER, 273 - SÃO PAULO - SP
TERREO
PROJETO BÁSICO DOS SISTEMAS DE INCÊNDIO
ALARME DE INC./LUM. DE EMERGÊNCIA
U10 100
22.573 INDICADA AGO/2021
20033-BA-1100-100-TER-001

- NOTAS**
- CONFIRMAR MEDIDAS NO LOCAL
 - MEDIDAS EM METRO EXCETO ONDE INDICADO
 - ADAPTAÇÕES CONFORME RELATÓRIO TÉCNICO E NECESSIDADES ADICIONAIS
 -
 -
 -
 -
 -
 -
 -
 -