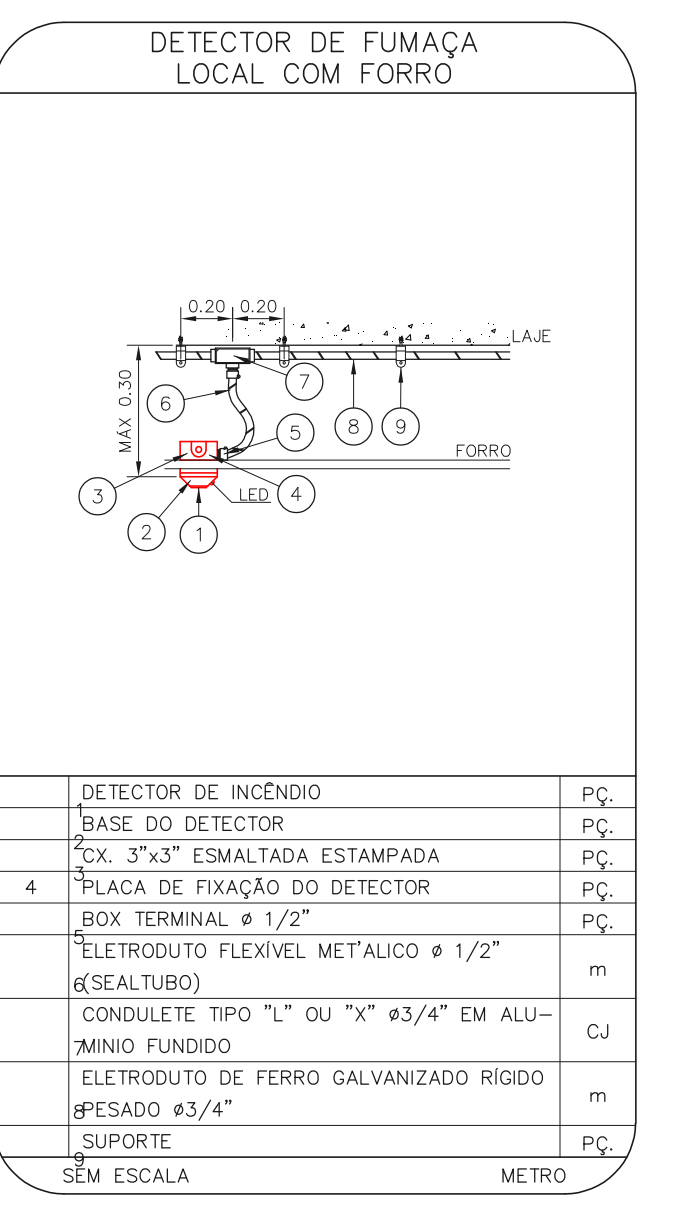
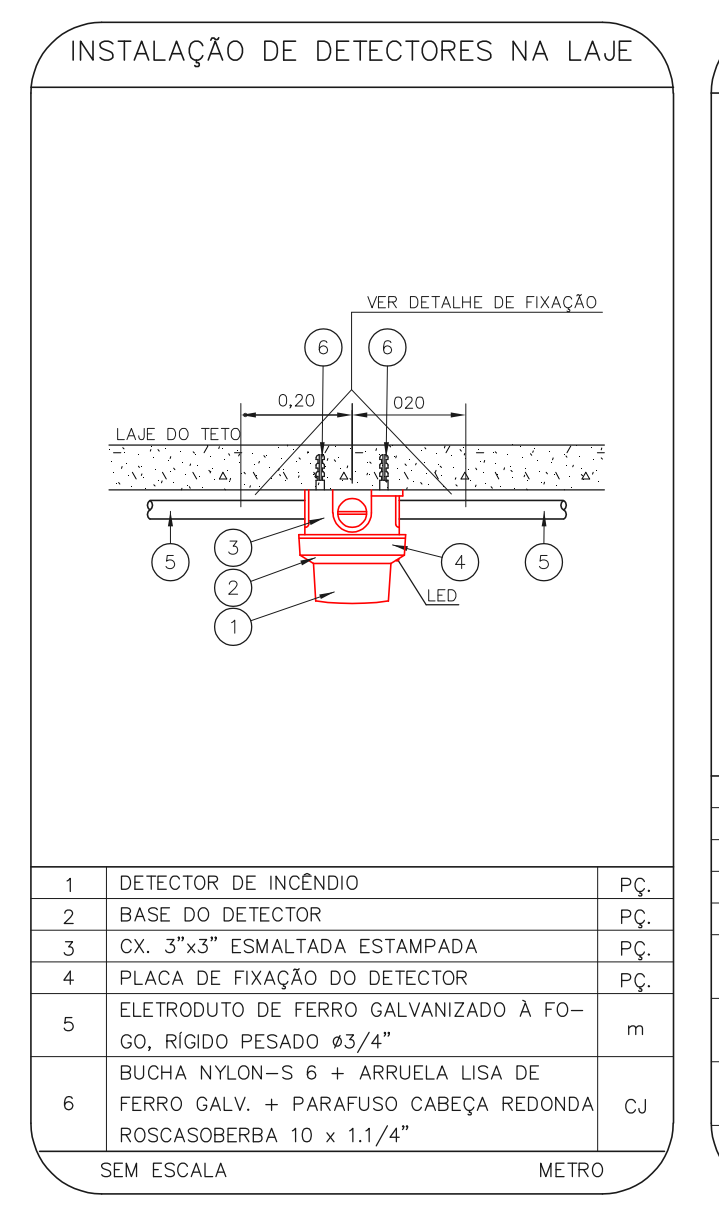
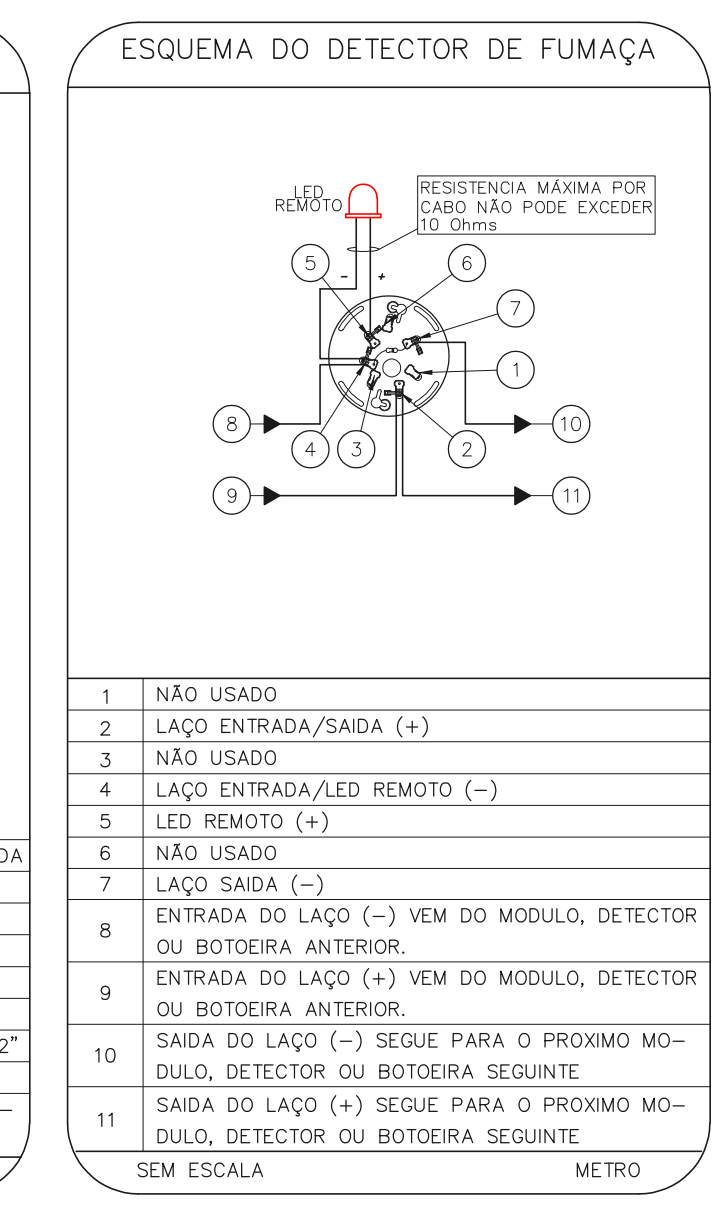
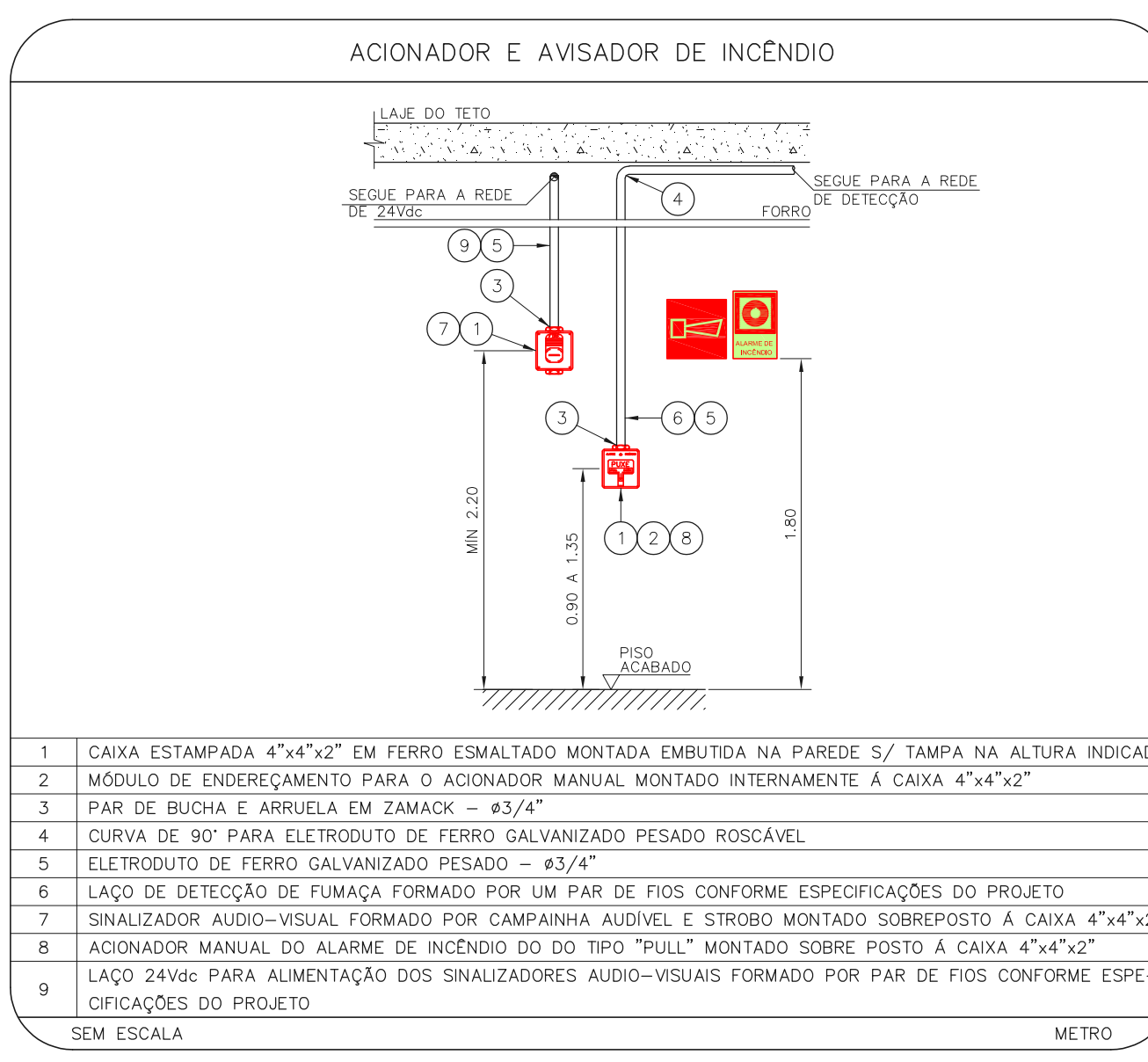
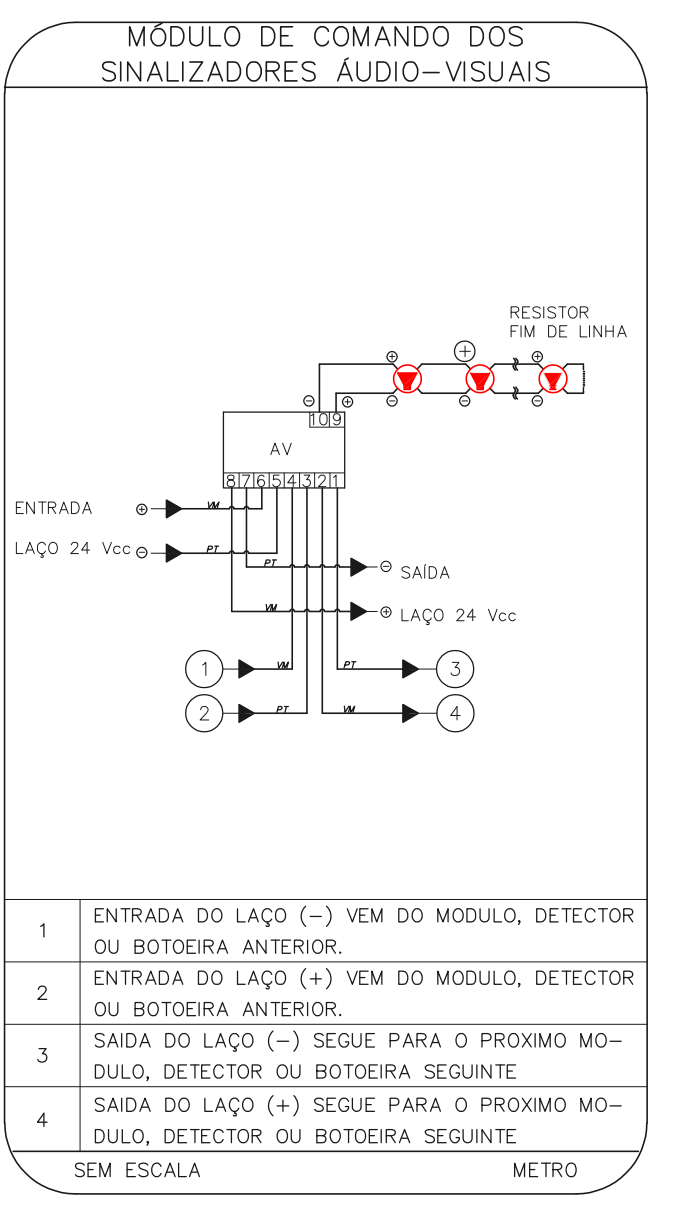
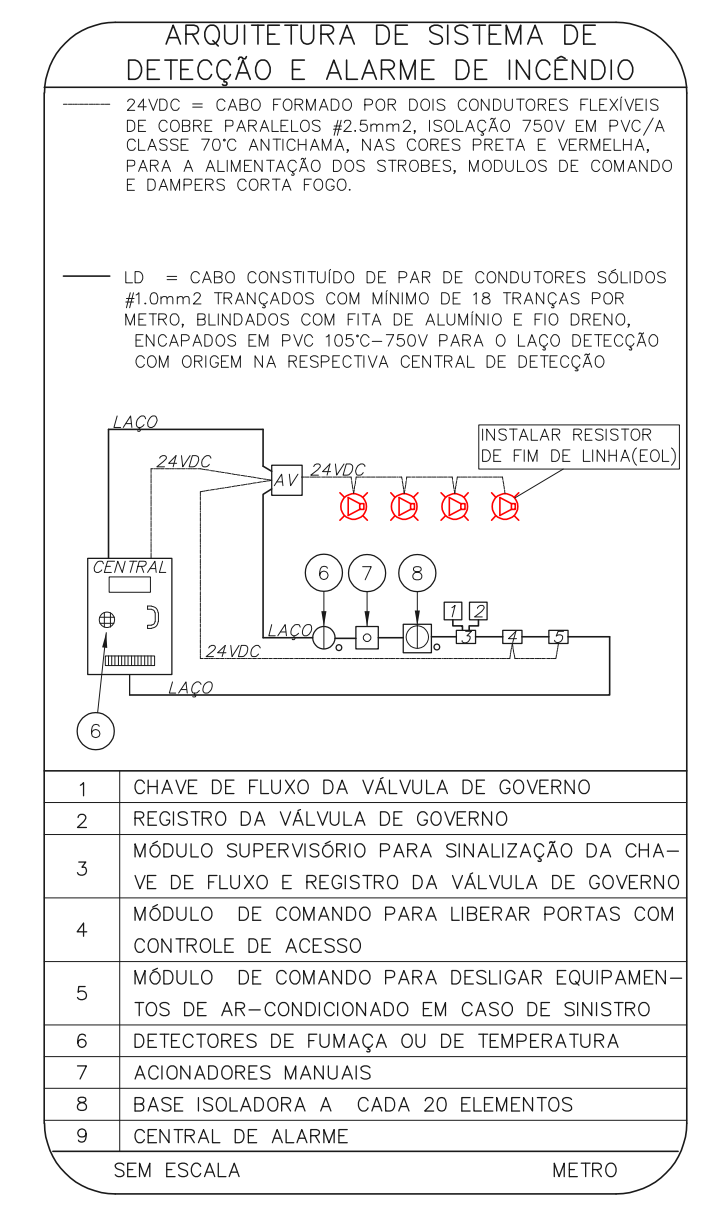


LEGENDA	
	ÁREAS FRAS
	ACIONADOR MANUAL DO SISTEMA DE ALARME
	AVISADOR SONORO
	DETECTOR DE FUMAÇA
	DETECTOR TÈRMICO
	CENTRAL DE DETEÇÃO E ALARME DE INCÊNDIO
	PANEL RECEPTOR DE ALARME DE INCÊNDIO EXISTENTE A SUBSTITUIR
	MÓDULO DE CONTROLE PARA LIBERAÇÃO DAS PORTAS CORTA-FOGO (PPF)
	ELETRÔDUTO DE FERRO GALVANIZADO, APARENTE SOB A LAJE OU SOBRE O FORRO EM ÁREAS COM FORRO (220V) - #3/4" OU INDICADO
	MÓDULO DE CONTROLE DE LIGAÇÃO DOS VENTILADORES DE PRESURIZAÇÃO
	MÓDULO DE COMANDO
	MÓDULO DE SUPERVISÃO
	CAIXA DE PASSAGEM METÁLICA COM TAMPÃO COM FECH. 200x150x30mm
	CAIXA DE PASSAGEM METÁLICA COM TAMPÃO COM FECH. 15x15x30mm
	ELETRÔDUTO DE PVC RÍGIDO, EMBUTIDO NO TETO PARA OS LAÇOS DE DETEÇÃO - #3/4" OU INDICADO
	ELETRÔDUTO DE PVC RÍGIDO, EMBUTIDO NO PISO PARA OS LAÇOS DE DETEÇÃO - #3/4" OU INDICADO
	ELETRÔDUTO DE FERRO GALVANIZADO, APARENTE SOB A LAJE OU SOBRE O FORRO EM ÁREAS COM FORRO (220V) - #3/4" OU INDICADO
	ELETRÔDUTO DE PVC RÍGIDO, EMBUTIDO NA PAREDE DO TETO (24VDC E LAÇOS DE ÁUDIO) - #1" OU INDICADO
	ELETRÔDUTO DE FERRO GALVANIZADO, APARENTE SOB A LAJE OU SOBRE O FORRO EM ÁREAS COM FORRO (24VDC E LAÇOS DE ÁUDIO) - #1" OU INDICADO
	ELETRÔDUTO DE PVC RÍGIDO, EMBUTIDO NO PISO (24VDC E LAÇOS DE ÁUDIO) - #1" OU INDICADO
	ELETRÔDUTO DE FERRO GALVANIZADO, APARENTE SOB A LAJE OU SOBRE O FORRO EM ÁREAS COM FORRO (220V) - #1,1/4" OU INDICADO
	ELETRÔDUTO DE PVC RÍGIDO, EMBUTIDO NO PISO (220V) - #1,1/4" OU INDICADO
	LUMINÁRIA DE EMERGÊNCIA TIPO ACLAARAMENTO - NOVO
	LUMINÁRIA DE EMERGÊNCIA TIPO BALIZAMENTO - NOVO
	ELETRÔDUTO DE PVC RÍGIDO, EMBUTIDO NA PAREDE DO TETO (PARA LUMINÁRIA DE EMERGÊNCIA)
	ELETRÔDUTO DE FERRO GALVANIZADO, APARENTE SOB A LAJE OU SOBRE O FORRO EM ÁREAS COM FORRO (220V) - #3/4" OU INDICADO (PARA LUMINÁRIA DE EMERGÊNCIA)
	ELETRÔDUTO DE PVC RÍGIDO, EMBUTIDO NO PISO (220V) - #1,1/4" OU INDICADO
	CIRCUITOS: NEUTRO, FASE E TERRA RESPECTIVAMENTE

1 HOSPITAL IPIRANGA  
PROJETO BÁSICO DOS SISTEMAS DE INCÊNDIO  
PLANTA BAIXA - 7º PAVIMENTO  
ESCALA 1:100  
METRO



### NOTAS

1. CONFIRMAR MEDIDAS NO LOCAL
2. MEDIDAS EM METRO EXCETO ONDE INDICADO
3. ADICIONALES CONFORME RELATÓRIO TÉCNICO E NECESSIDADES ADICIONAIS

25.240 INDICADA AÇO/2021  
20033-BA-1009-118-070-800

MHA Engenharia Ltda  
Rua...  
CNPJ: 08.842.822/0001-00

**SÃO PAULO**  
Secretaria de Saúde  
GRUPO TÉCNICO DE EDIFICAÇÕES

Eng.º YUKIO KITAMURA  
CAMILA CHINGOTTI

ANEXO DE PROJETO  
 LIBERADO  
 LIBERADO COM RESTRIÇÃO  
 NÃO LIBERADO

PROJETO RECEBIDO EM...  
PROJETO APROVADO EM...  
RESPONSÁVEL TÉCNICO...

00 EMISSÃO INICIAL... RY 17/08/2021  
REV. DESCRIÇÃO... RESPONSÁVEL... DATA...

Hospital Ipiranga  
Avenida Nazaré, 28 CEP. 04262-000  
7º PAVIMENTO  
PROJETO BÁSICO DOS SISTEMAS DE INCÊNDIO  
ALARME DE INC./ILUM. DE EMERGÊNCIA  
U09 118  
25.240 INDICADA AÇO/2021  
20033-BA-1009-118-070-800