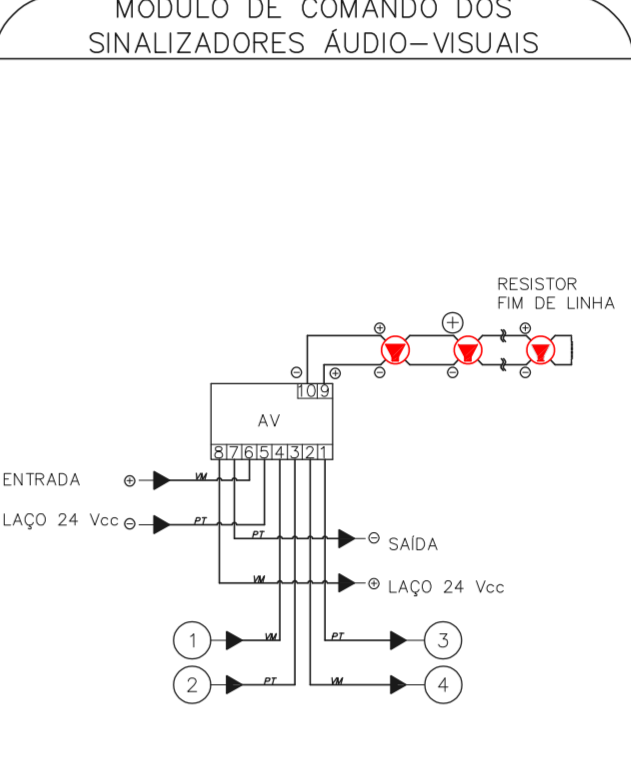
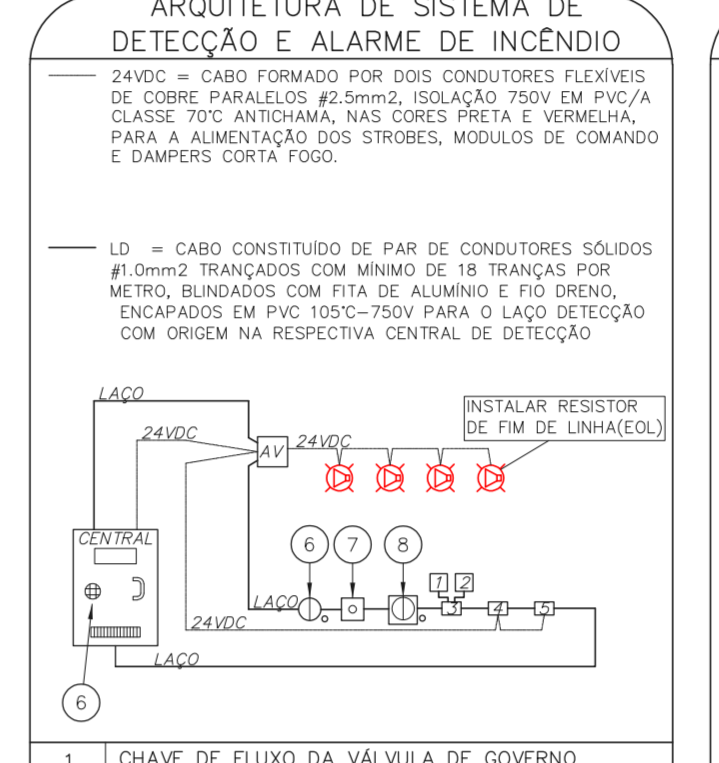
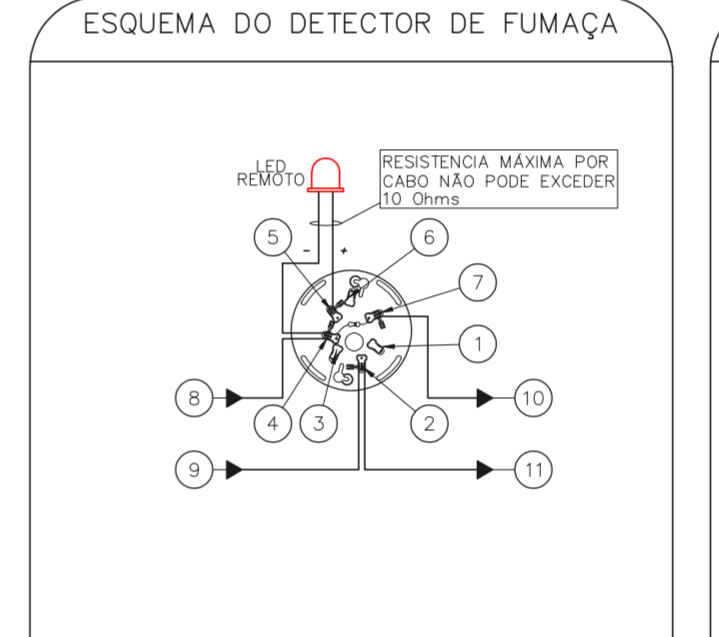


- CAIXA ESTAMPADA 4"X4"X2" EM FERRO ESMALTADO MONTADA EMBUTIDA NA PAREDE S/ TAMPA NA ALTURA INDICADA
 - MÓDULO DE ENCAMBIAMENTO PARA O ACONDICIONADOR MANUAL MONTADO INTERAMENTE A CAIXA 4"X4"X2"
 - PAR DE BUCHA E ARRUELA EM ZAMACK - Ø3/4"
 - CURVA DE 90° PARA ELETRODUTO DE FERRO GALVANIZADO PESADO ROSCAVEL
 - ELETRODUTO DE FERRO GALVANIZADO PESADO - Ø3/4"
 - LAÇO DE DETECÇÃO DE FUMAÇA FORMADO POR UM PAR DE FIOS CONFORME ESPECIFICAÇÕES DO PROJETO
 - SINALIZADOR AUDIO-VISUAL FORMADO POR CAMPANHA AUDIOVEL E SÍMBOLO MONTADO SOBREPÓSITO A CAIXA 4"X4"X2"
 - ACONDICIONADOR MANUAL DO ALARME DE INCENDIO DO TIPO "PULL" MONTADO SOBRE POSTO A CAIXA 4"X4"X2"
 - LAÇO 24VDC PARA ALIMENTAÇÃO DOS SINALIZADORES AUDIO-VISUAIS FORMADO POR PAR DE FIOS CONFORME ESPECIFICAÇÕES DO PROJETO
- SEM ESCALA METRO

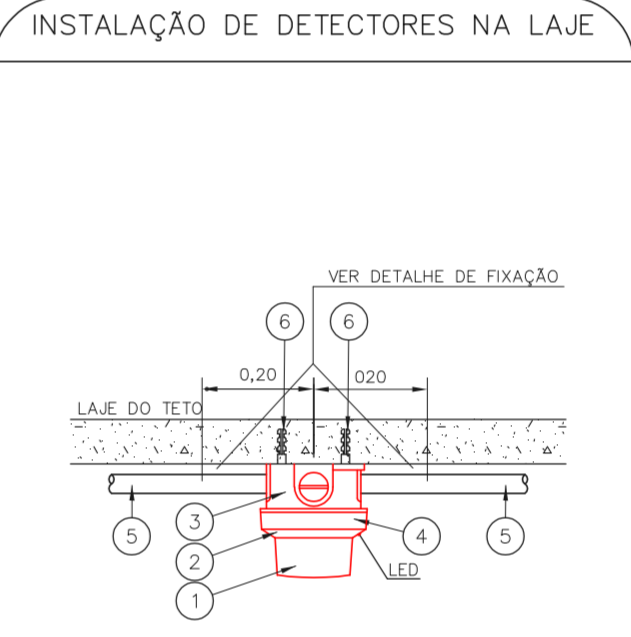


- CAIXA DE FIBRA DA VALVULA DE GOVERNO
 - REGISTRO DA VALVULA DE GOVERNO
 - MÓDULO SUPERVISORIO PARA SINALIZAÇÃO DA CAIXA DE FIBRA E REGISTRO DA VALVULA DE GOVERNO
 - MÓDULO DE COMANDO PARA LIBERAR PORTAS COM CONTROLE DE ACESSO
 - MÓDULO DE COMANDO PARA DESLIGAR EQUIPAMENTOS DE AR-CONDICIONADO EM CASO DE SINISTRO
 - DETECTORES DE FUMAÇA OU DE TEMPERATURA
 - ACONDICIONADORES MANUAIS
 - BASE SOLDAORA A CADA 20 ELEMENTOS
 - CENTRAL DE ALARME
- SEM ESCALA METRO

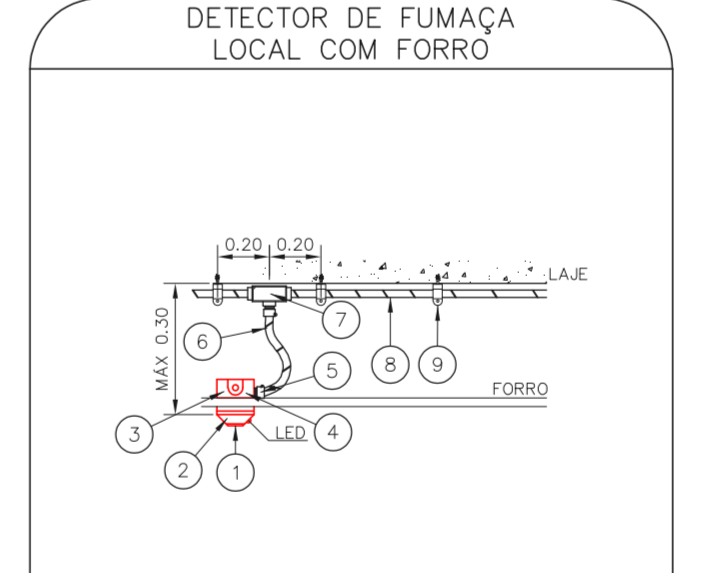
- ENTRADA DO LAÇO (-) VEM DO MÓDULO, DETECTOR OU BOTONEIRA ANTERIOR
 - ENTRADA DO LAÇO (+) VEM DO MÓDULO, DETECTOR OU BOTONEIRA ANTERIOR
 - SADA DO LAÇO (-) SEQUE PARA O PRÓXIMO MÓDULO, DETECTOR OU BOTONEIRA SEGUINTE
 - SADA DO LAÇO (+) SEQUE PARA O PRÓXIMO MÓDULO, DETECTOR OU BOTONEIRA SEGUINTE
- SEM ESCALA METRO



- NÃO USADO
 - LAÇO ENTRADA/SADA (+)
 - NÃO USADO
 - LAÇO ENTRADA/LEO REMOTO (-)
 - LED REMOTO (+)
 - NÃO USADO
 - LAÇO SADA (-)
 - ENTRADA DO LAÇO (-) VEM DO MÓDULO, DETECTOR OU BOTONEIRA ANTERIOR
 - ENTRADA DO LAÇO (+) VEM DO MÓDULO, DETECTOR OU BOTONEIRA ANTERIOR
 - SADA DO LAÇO (-) SEQUE PARA O PRÓXIMO MÓDULO, DETECTOR OU BOTONEIRA SEGUINTE
 - SADA DO LAÇO (+) SEQUE PARA O PRÓXIMO MÓDULO, DETECTOR OU BOTONEIRA SEGUINTE
- SEM ESCALA METRO

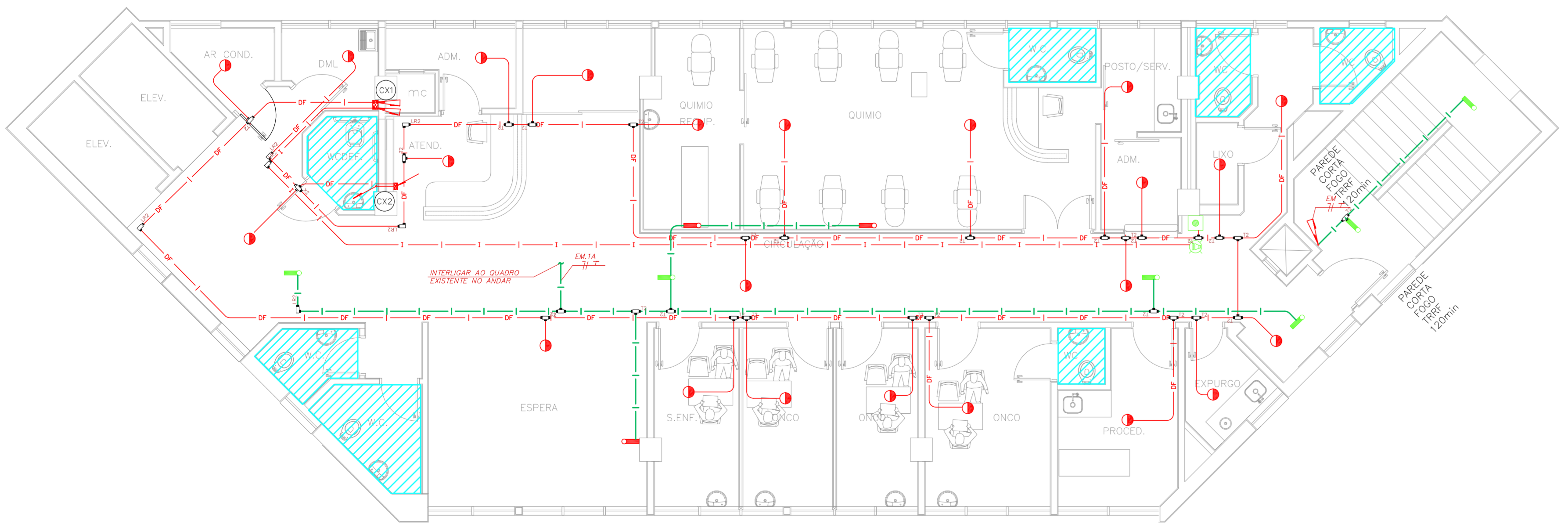


- DETECTOR DE INCENDIO P.C.
 - BASE DO DETECTOR P.C.
 - CX. 3"X3" ESMALTADA ESTAMPADA P.C.
 - PLACA DE FIXAÇÃO DO DETECTOR P.C.
 - ELETRODUTO DE FERRO GALVANIZADO A FOGO, RIGIDO PESADO Ø3/4" m
 - BUCHA NYLON-S 6 x ARRUELA USA DE FERRO CALV. + PARAFUSO CABEÇA REDONDA ROSCABOBERA 10 x 1,1/4" C.J
- SEM ESCALA METRO



- DETECTOR DE INCENDIO P.C.
 - BASE DO DETECTOR P.C.
 - CX. 3"X3" ESMALTADA ESTAMPADA P.C.
 - PLACA DE FIXAÇÃO DO DETECTOR P.C.
 - BOX TERMINAL Ø 1/2" P.C.
 - ELETRODUTO FLEXIVEL METALICO Ø 1/2" (SEAL TUBO) m
 - CONDULETE TIPO "L" OU "X" Ø3/4" EM ALUMINIO FUNDO C.J
 - ELETRODUTO DE FERRO GALVANIZADO RIGIDO PESADO Ø3/4" C.J
 - SUPORTE P.C.
- SEM ESCALA METRO

1 HOSPITAL IPIRANGA - AMBULATORIO
PROJETO BÁSICO DOS SISTEMAS DE INCENDIO
PLANTA BAIXA - TERREO
ESCALA 1:75
METRO



2 HOSPITAL IPIRANGA - AMBULATORIO
PROJETO BÁSICO DOS SISTEMAS DE INCENDIO
PLANTA BAIXA - 1º PAVIMENTO
ESCALA 1:75
METRO

NOTAS

- OS EQUIPAMENTOS CONSIDERADOS COMO EXISTENTES NÃO FORAM TESTADOS. PORTANTO, DEVERÃO SER VERIFICADAS SUAS CONDIÇÕES DE ENCAMBIAMENTO.
- TODOS OS AMBIENTES COM DETECTOR DE FUMAÇA DEVEM TER NOVA PINTURA NO TETO E, ONDE HOUVER, RECOMPOSIÇÃO DE FERRO.
- ONDE HOUVER INSTALAÇÃO DE SINALIZADORES E/OU ACONDICIONADORES DO SISTEMA DE ALARME E DETECÇÃO DE INCENDIO, INSTALAÇÃO DE HIGIENANTES OU EQUIPAMENTOS E/OU OBRAS CIVIS, DEVE SER CONSIDERADA A PINTURA DE TODO O AMBIENTE E, SE HOUVER, RECOMPOSIÇÃO DOS REVESTIMENTOS, NO MESMO PADRÃO DO EXISTENTE.

LEGENDA

- AREAS EM CIZAM
- ACONDICIONADOR MANUAL DO SISTEMA DE ALARME
- AVISADOR SONORO
- DETECTOR DE FUMAÇA
- DETECTOR TERMICO
- CENTRAL DE DETECÇÃO E ALARME DE INCENDIO
- PAINEL RECEPTOR DE ALARME DE INCENDIO EXISTENTE A SUBSTITUIR
- MÓDULO DE CONTROLE PARA LIBERAÇÃO DAS PORTAS CORTA-FOGO (PDF)
- ELETRO-VA DA PORTA CORTA-FOGO (MANTENEM. DO PISO ACABADO) (MANTEM A PORTA ABERTA)
- MÓDULO DE CONTROLE DE LIGAÇÃO DOS VENTILADORES DE PRESSURIZAÇÃO
- MÓDULO DE COMANDO
- MÓDULO DE SUPRVISSÃO
- CAIXA DE PASSAGEM METALICA COM TAMPA COM FECHID. 200x200mm
- CAIXA DE PASSAGEM METALICA COM TAMPA COM FECHID. 15x150x80mm
- ELETRODUTO DE PVC RIGIDO, EMBUTIDO NA PAREDE OU TETO PARA OS LAÇOS DE DETECÇÃO - Ø3/4" OU INDICADO
- ELETRODUTO DE PVC RIGIDO, EMBUTIDO NO PISO PARA OS LAÇOS DE DETECÇÃO - Ø3/4" OU INDICADO
- ELETRODUTO DE FERRO GALVANIZADO, APARENTE SOB A LAJE OU SOBRE O FORRO EM ÁREAS COM FORRO, PARA OS LAÇOS DE DETECÇÃO - Ø3/4" OU INDICADO
- ELETRODUTO DE PVC RIGIDO, EMBUTIDO NA PAREDE OU TETO (24VDC E LAÇOS DE AUDIO) - Ø1" OU INDICADO
- ELETRODUTO DE PVC RIGIDO, EMBUTIDO NO PISO (24VDC E LAÇOS DE AUDIO) - Ø1" OU INDICADO
- ELETRODUTO DE FERRO GALVANIZADO, APARENTE SOB A LAJE OU SOBRE O FORRO EM ÁREAS COM FORRO (220V) - Ø1,1/4" OU INDICADO
- ELETRODUTO DE PVC RIGIDO, EMBUTIDO NO PISO (220V) - Ø1,1/4" OU INDICADO
- LUMINARIA DE EMERGENCIA TIPO ACLAARAMENTO - NOVO
- LUMINARIA DE EMERGENCIA TIPO BALIZEAMENTO - NOVO
- ELETRODUTO DE PVC RIGIDO, EMBUTIDO NA PAREDE OU TETO (PARA ILUMINAÇÃO DE EMERGENCIA)
- ELETRODUTO DE FERRO GALVANIZADO, APARENTE SOB A LAJE OU SOBRE O FORRO EM ÁREAS COM FORRO (220V) - Ø1,1/4" OU INDICADO (PARA ILUMINAÇÃO DE EMERGENCIA)
- ELETRODUTO DE PVC RIGIDO, EMBUTIDO NO PISO (220V) - Ø1,1/4" OU INDICADO
- CIRCUITOS NEUTRO, FASE E TERRA RESPECTIVAMENTE

NOTAS

- CONFIRMAR MEDIDAS NO LOCAL
- MEDIDAS EM METRO EXCETO ONDE INDICADO
- ADAPTAÇÕES CONFORME RELATORIO TECNICO E NECESSIDADES ADICIONAIS
-
-
-
-
-
-
-
-
-

MHA Engenharia Ltda
Av. Eng. Manoel de Aguiar, 1188, Jd. Piratuna, São Paulo/SP - Cep. 04245-000
Tel: (11) 5066-8420 Fax: (11) 5066-8482
www.mhaeng.com.br

MHA
GRUPO TÉCNICO DE EDIFICAÇÕES

ANULADO O PROJETO
 LIBERADO
 LIBERADO COM RESTRIÇÃO
 NÃO LIBERADO

PROJETO RECEBIDO EM: _____
PROJETO APROVADO EM: _____

RESPONSÁVEL TÉCNICO: _____

EMISSÃO INICIAL: _____ RY: 17/08/2021
REV: _____ DESCRIÇÃO: _____ RESPONSABILIDADE: _____ DATA: _____

SÃO PAULO Secretaria de Saúde
Hospital Ipiranga
Av. João Nogueira, 28, CEP. 04262-000
AMBULATORIO - TERREO E 1º PAVIMENTO
PROJETO BÁSICO DOS SISTEMAS DE INCENDIO
ALARME DE INC./ILUM. DE EMERGENCIA
U09 101
25.240 INDICADA AÇO/2021
20033-D41-U09-101-AMB_TER-650

Eng.^o YUKIO KITAMURA
CAMILA CHINGOTTE