

NOTAS

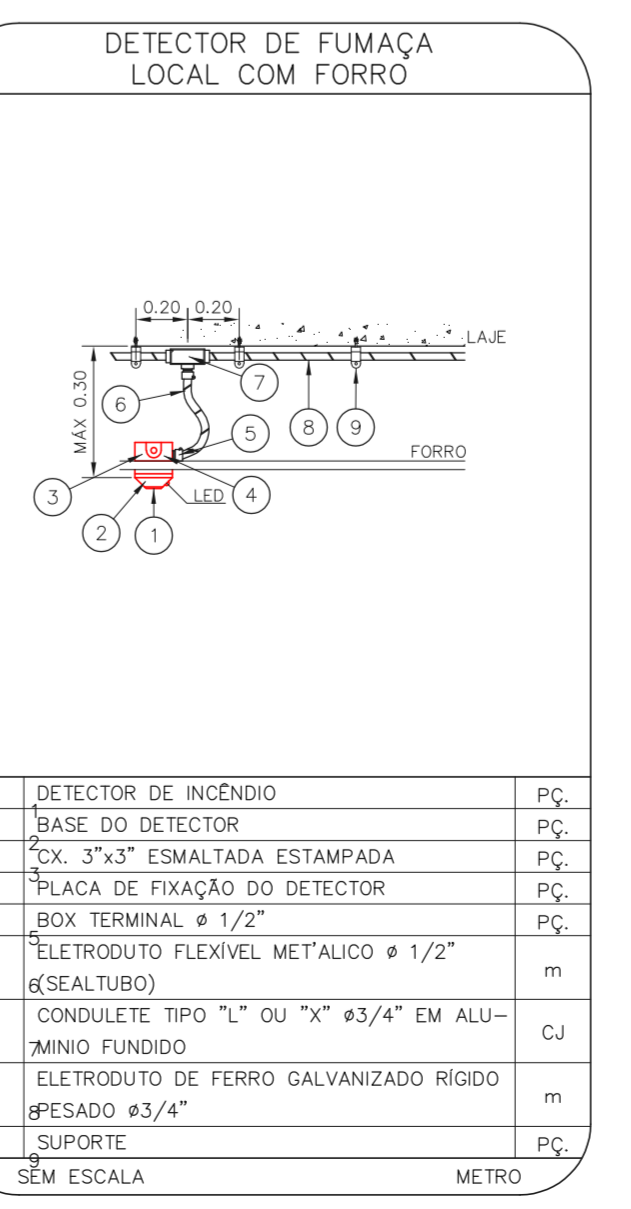
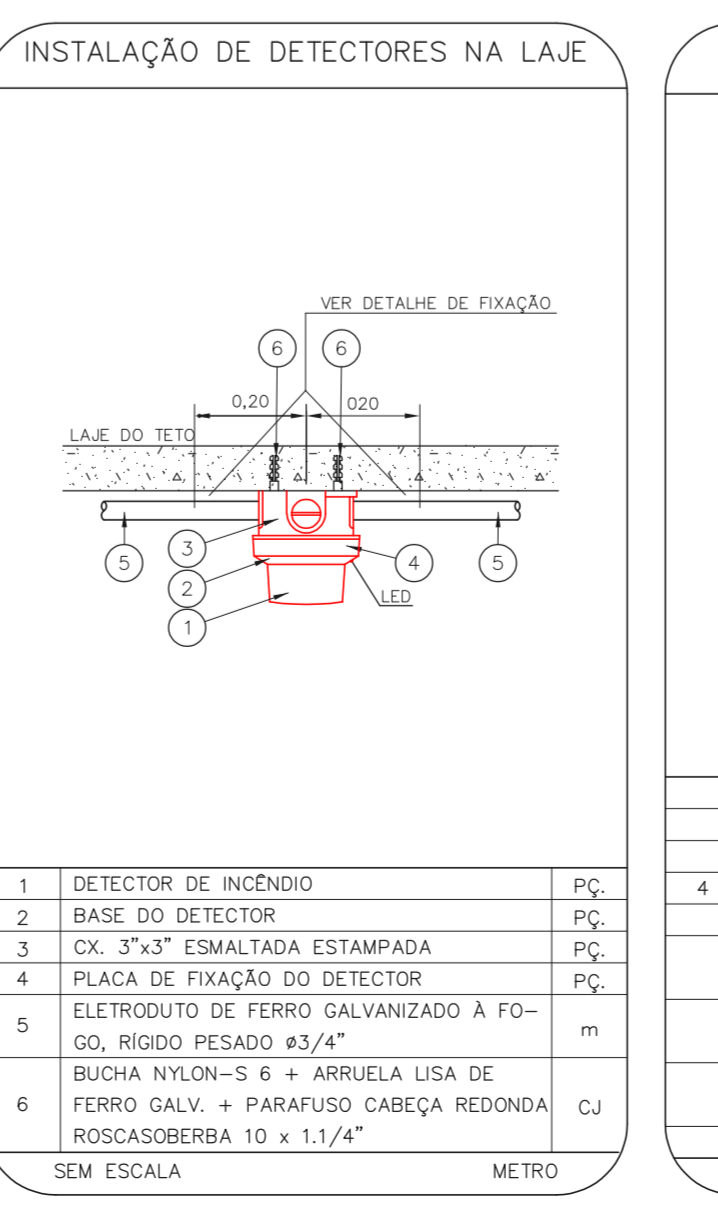
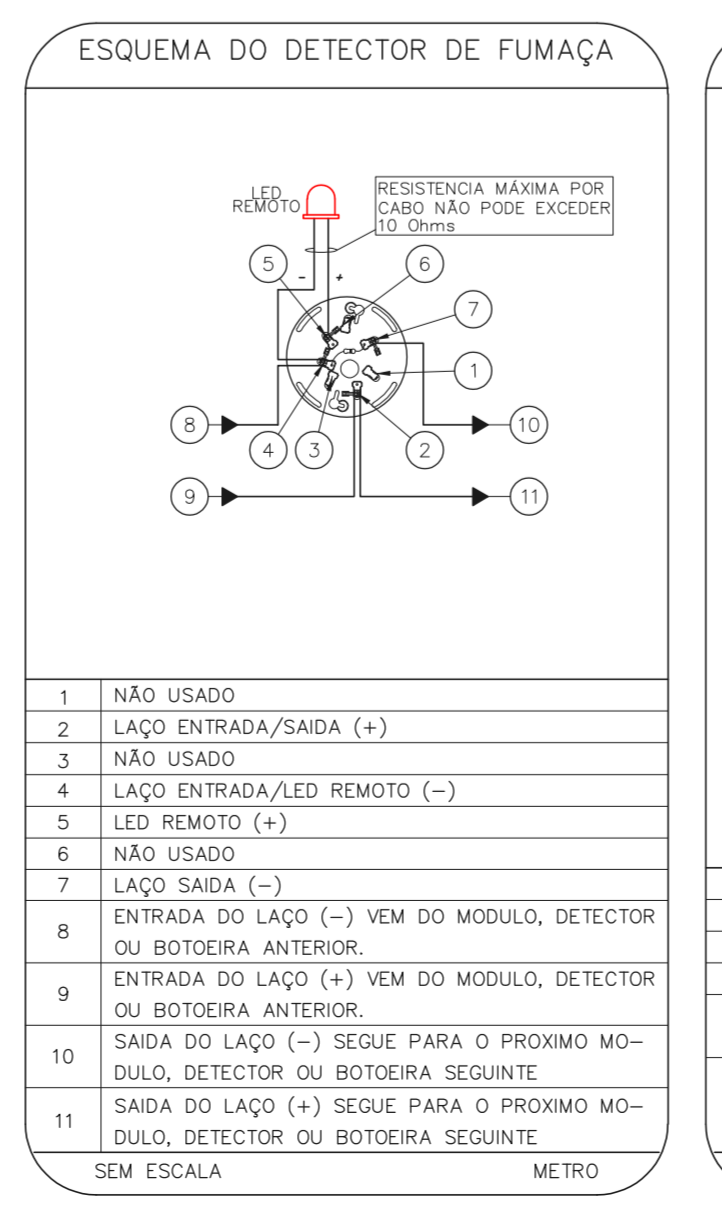
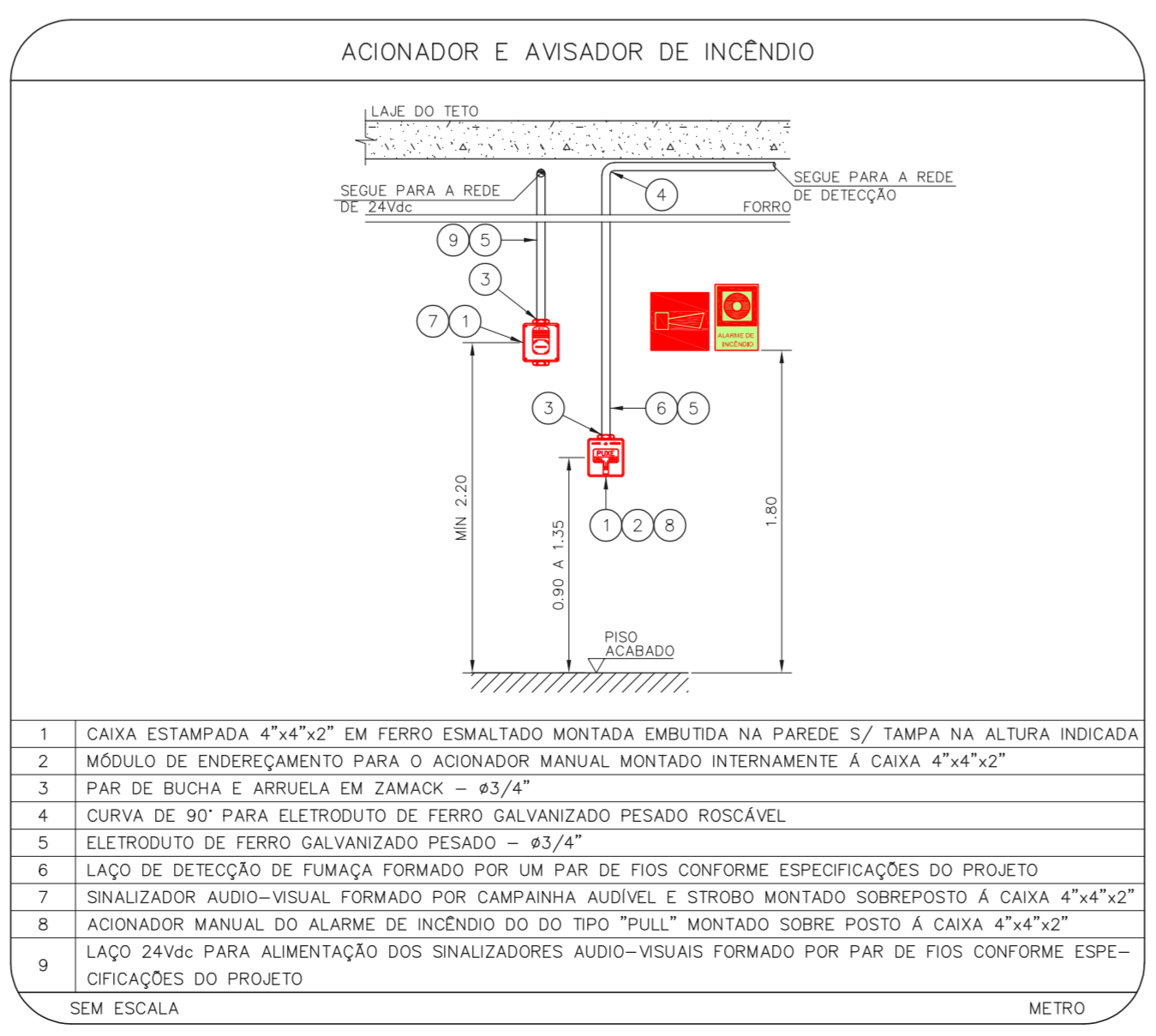
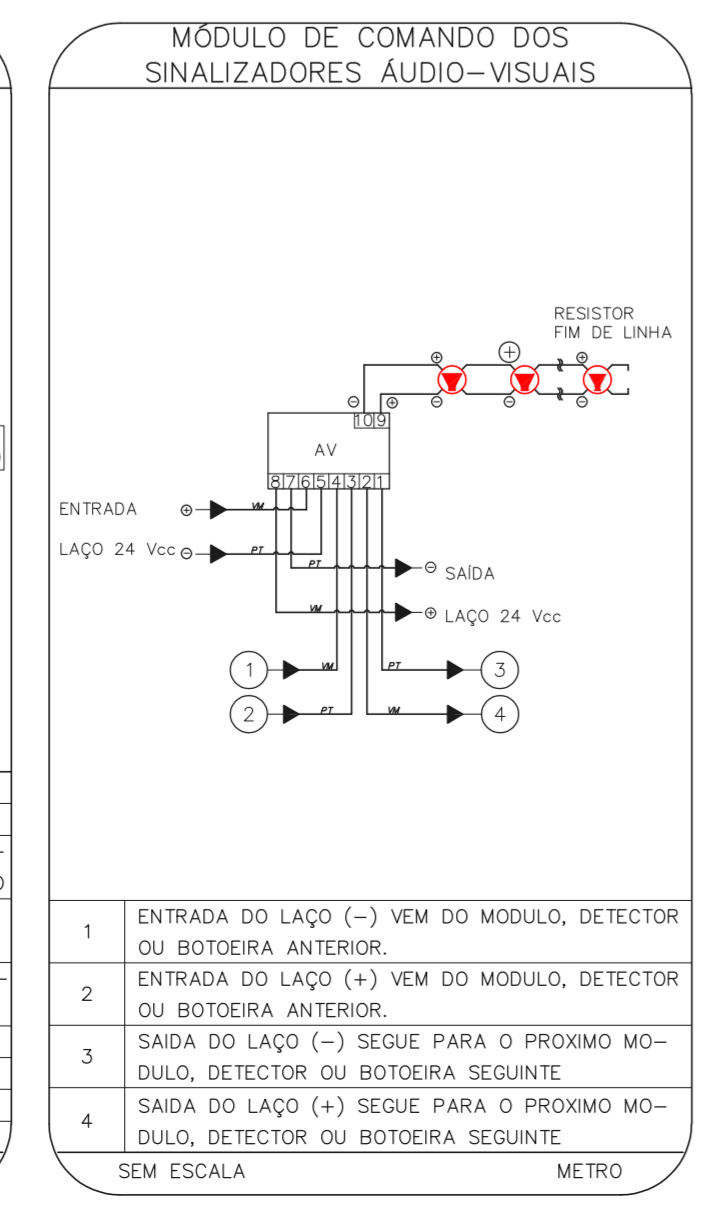
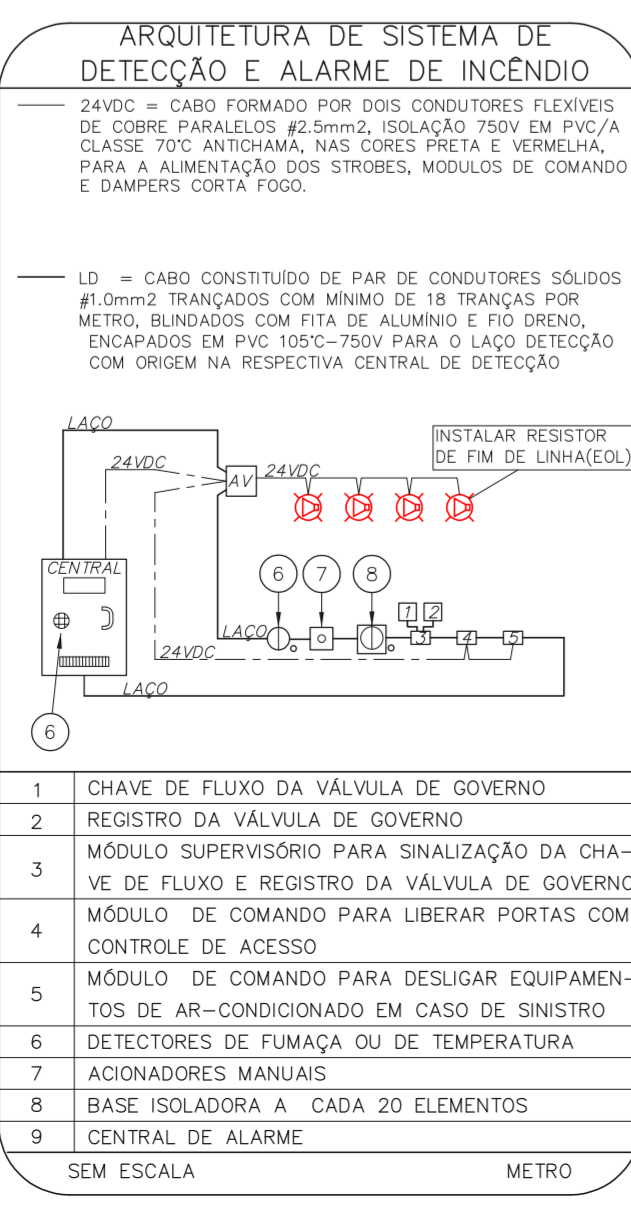
- OS EQUIPAMENTOS CONSIDERADOS COMO EXISTENTES NÃO FORAM TESTADOS. PORTANTO, DEVERÃO SER VERIFICADOS SUAS CONDIÇÕES DE FUNCIONAMENTO.
- TODOS OS AMBIENTES COM DETECTOR DE FUMAÇA DEVEM TER NOVA PINTURA NO TETO E, ONDE HOUVER, RECOMPOSIÇÃO DE FORRO.
- ONDE HOUVER INSTALAÇÃO DE SINALIZADORES E/OU ACIONADORES DO SISTEMA DE ALARME E DETECÇÃO DE INCÊNDIO, INSTALAÇÃO DE HERRAMES OU EQUIPAMENTOS E/OU OBRAS CIVIS, DEVE SER CONSIDERADA A PINTURA DE TODO O AMBIENTE E, SE HOUVER, RECOMPOSIÇÃO DOS REVESTIMENTOS, NO MESMO PADRÃO DO EXISTENTE.

LEGENDA

	ÁREAS FIAS
	ACIONADOR MANUAL DO SISTEMA DE ALARME
	AVISADOR SONORO
	DETECTOR DE FUMAÇA
	DETECTOR TÉRMICO
	CENTRAL DE DETECÇÃO E ALARME DE INCÊNDIO
	PANEL RECEPTOR DE ALARME DE INCÊNDIO EXISTENTE A SUBSTITUIR
	MÓDULO DE CONTROLE PARA LIBERAÇÃO DAS PORTAS CORTA-FUMO (PDF)
	ELETRÓDUTO DE FERRO GALVANIZADO, APARENTE SOB A LAJE OU SOBRE O FORRO EM ÁREAS COM FORRO, PARA OS LAÇOS DE DETECÇÃO - #3/4" OU INDICADO
	ELETRÓDUTO DE PVC RÍGIDO, EMBUTIDO NO PISO PARA OS LAÇOS DE DETECÇÃO - #3/4" OU INDICADO
	ELETRÓDUTO DE FERRO GALVANIZADO, APARENTE SOB A LAJE OU SOBRE O FORRO EM ÁREAS COM FORRO, PARA OS LAÇOS DE DETECÇÃO - #3/4" OU INDICADO
	ELETRÓDUTO DE PVC RÍGIDO, EMBUTIDO NA PAREDE OU TETO (24VDC E LAÇOS DE ÁUDIO) - #1" OU INDICADO
	ELETRÓDUTO DE FERRO GALVANIZADO, APARENTE SOB A LAJE OU SOBRE O FORRO EM ÁREAS COM FORRO (24VDC E LAÇOS DE ÁUDIO) - #1" OU INDICADO
	LUMINÁRIA DE EMERGÊNCIA TIPO ACLARAMENTO - NOVO
	LUMINÁRIA DE EMERGÊNCIA TIPO BALIZAMENTO - NOVO
	ELETRÓDUTO DE PVC RÍGIDO, EMBUTIDO NA PAREDE OU TETO (PARA LUMINÁRIAS DE EMERGÊNCIA)
	ELETRÓDUTO DE FERRO GALVANIZADO, APARENTE SOB A LAJE OU SOBRE O FORRO EM ÁREAS COM FORRO (PARA LUMINÁRIAS DE EMERGÊNCIA)

1 CRT/DST - AIDS  
PROJETO BASEADO NOS SISTEMAS DE INCÊNDIO  
PLANTA BAIXA - SUBSÓLO  
ESCALA 1:100  
METRO

2 CRT/DST - AIDS  
PROJETO BASEADO NOS SISTEMAS DE INCÊNDIO  
PLANTA BAIXA - VESTIÁRIOS PAVIMENTO SUPERIOR  
ESCALA 1:100  
METRO



SEM ESCALA METRO

SEM ESCALA METRO

SEM ESCALA METRO

SEM ESCALA METRO

SEM ESCALA METRO

SEM ESCALA METRO

- NOTAS
- CONFIRMAR MEDIAS NO LOCAL.
  - MEDIAS EM METRO EXCETO ONDE INDICADO.
  - ADAPTAÇÕES CONFORME RELATÓRIO TÉCNICO E NECESSIDADES ADICIONAIS.

MHA Engenharia Ltda		ANALISE DE PROJETO		PROJETO RECEBIDO EM	
<input type="checkbox"/> LIBERADO <input type="checkbox"/> LIBERADO COM RESTRIÇÃO <input type="checkbox"/> NÃO LIBERADO		<input type="checkbox"/> PROJETO APROVADO EM <input type="checkbox"/> NÃO APROVADO EM		RESPONSÁVEL TÉCNICO	
00 EMISSÃO INICIAL REV.1 DESCRIÇÃO		RY 17/08/2021 DATA			
SÃO PAULO GRUPO TÉCNICO DE EDIFICAÇÕES		SECRETARIA DE SAÚDE ALARME DE INC./ILUM. DE EMERGÊNCIA		CRT/DST - AIDS Rua Santa Cruz, 81 - Vila Mariana - São Paulo - SP PROJETO BASEADO NOS SISTEMAS DE INCÊNDIO U08 100 8.730 INDICADA AGO/2021 20633-BAI-U08-100-SUB-R00 Engº YUKIO KITAMURA CAMILO CHINGOTTI	