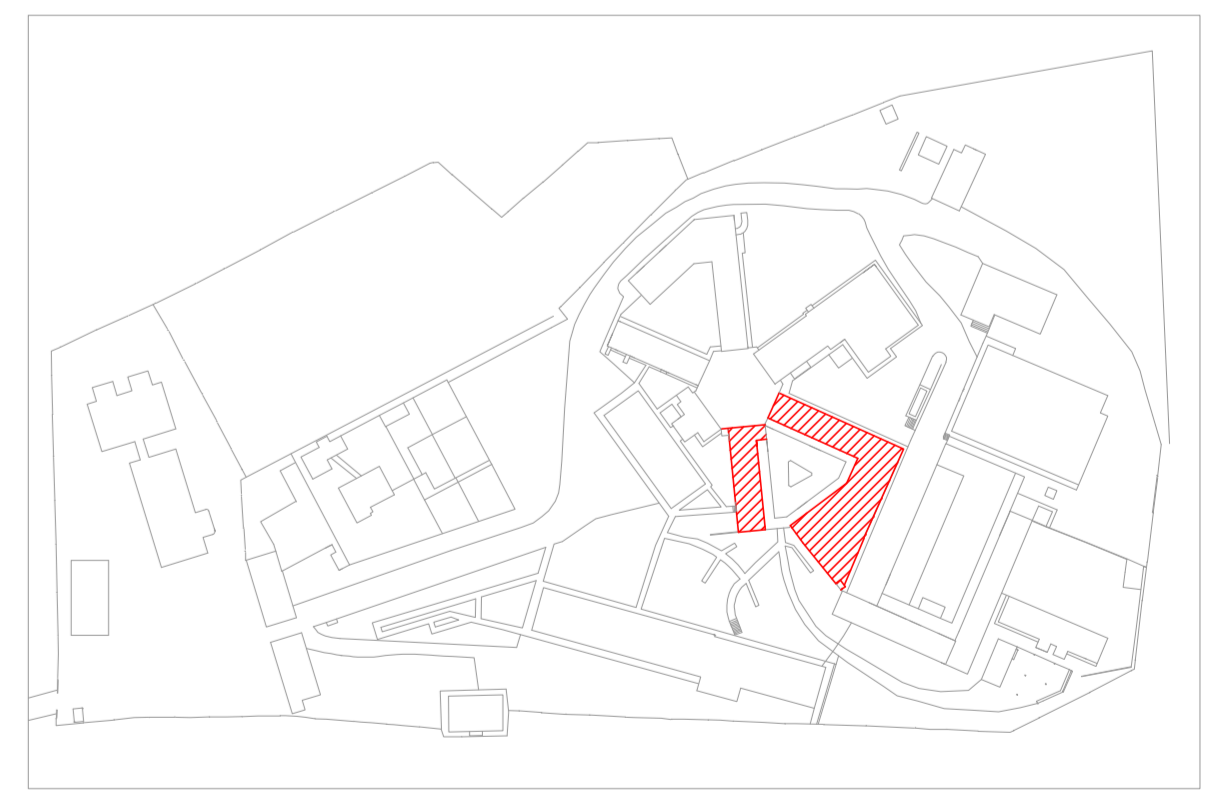
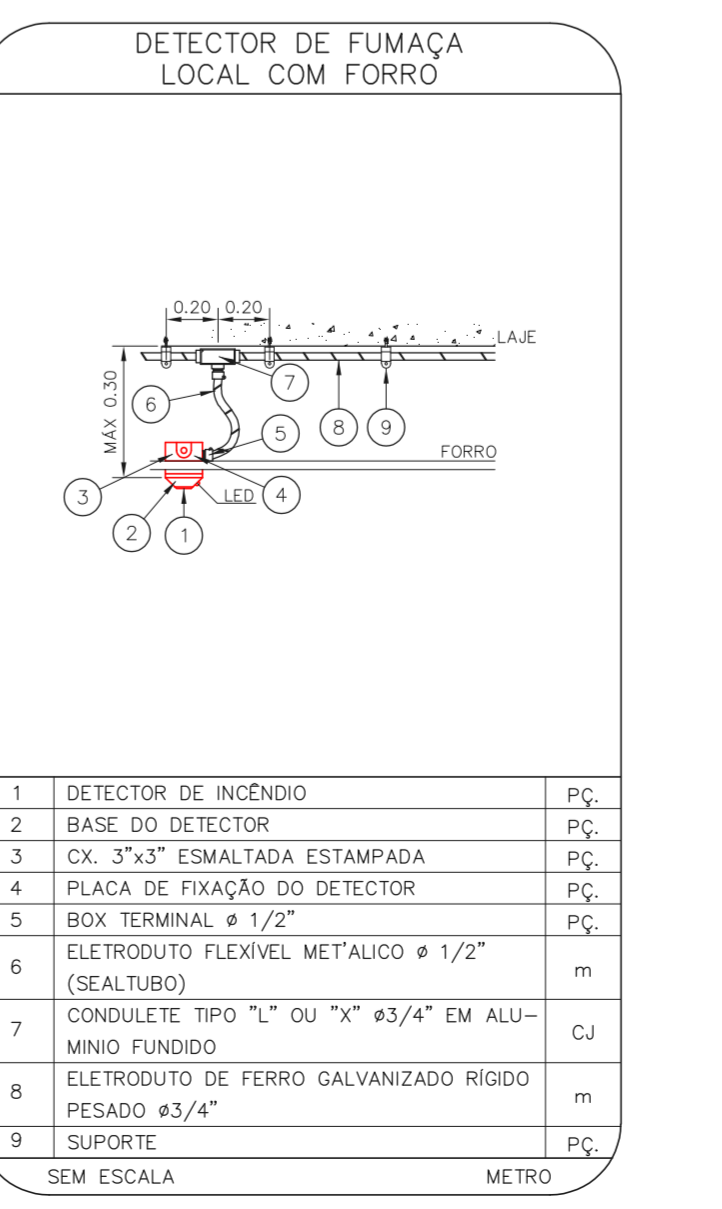
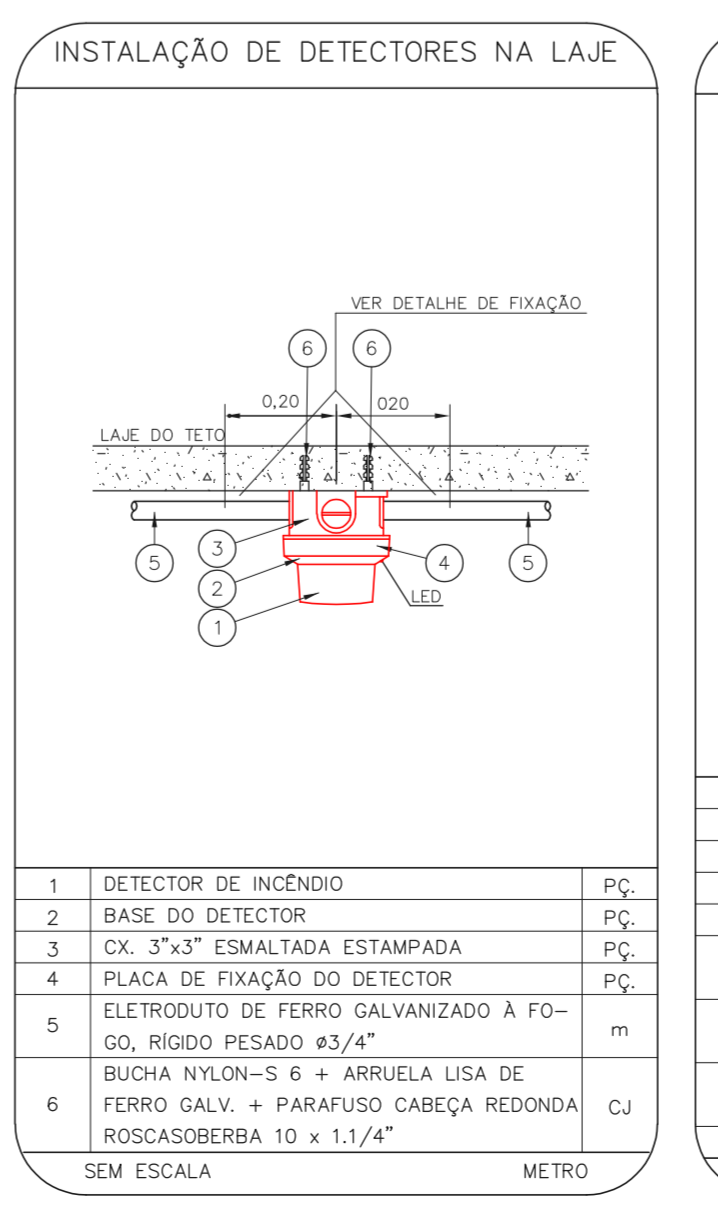
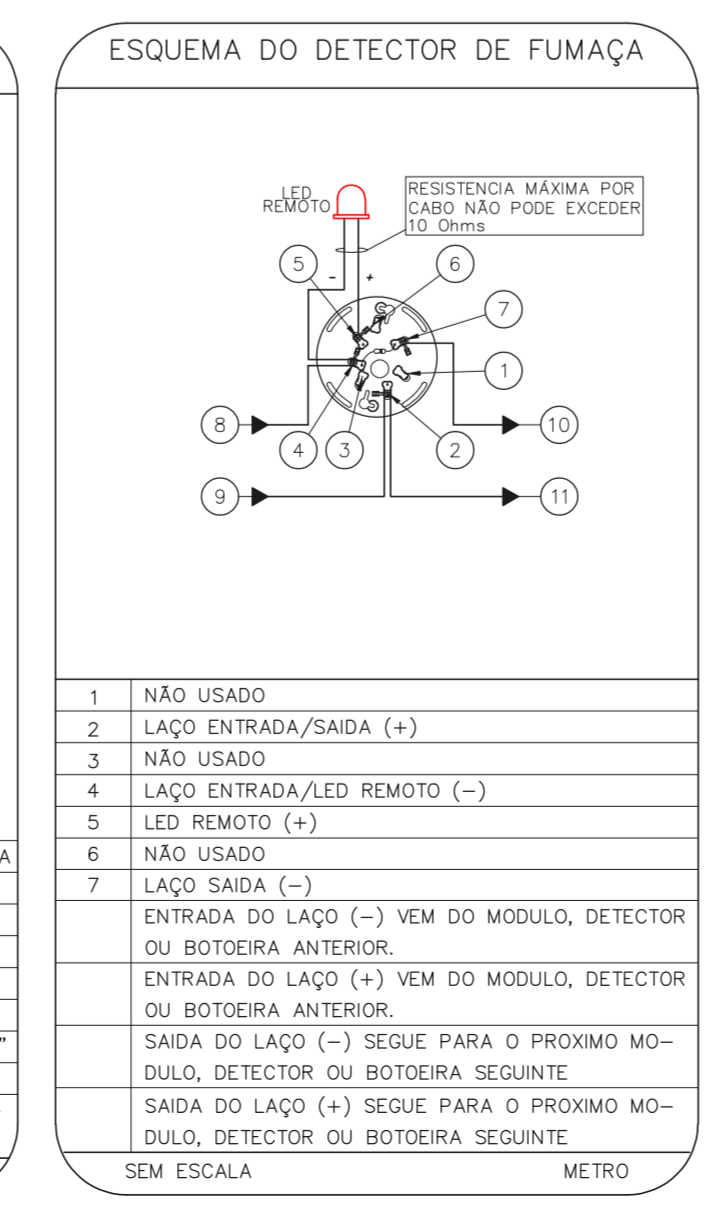
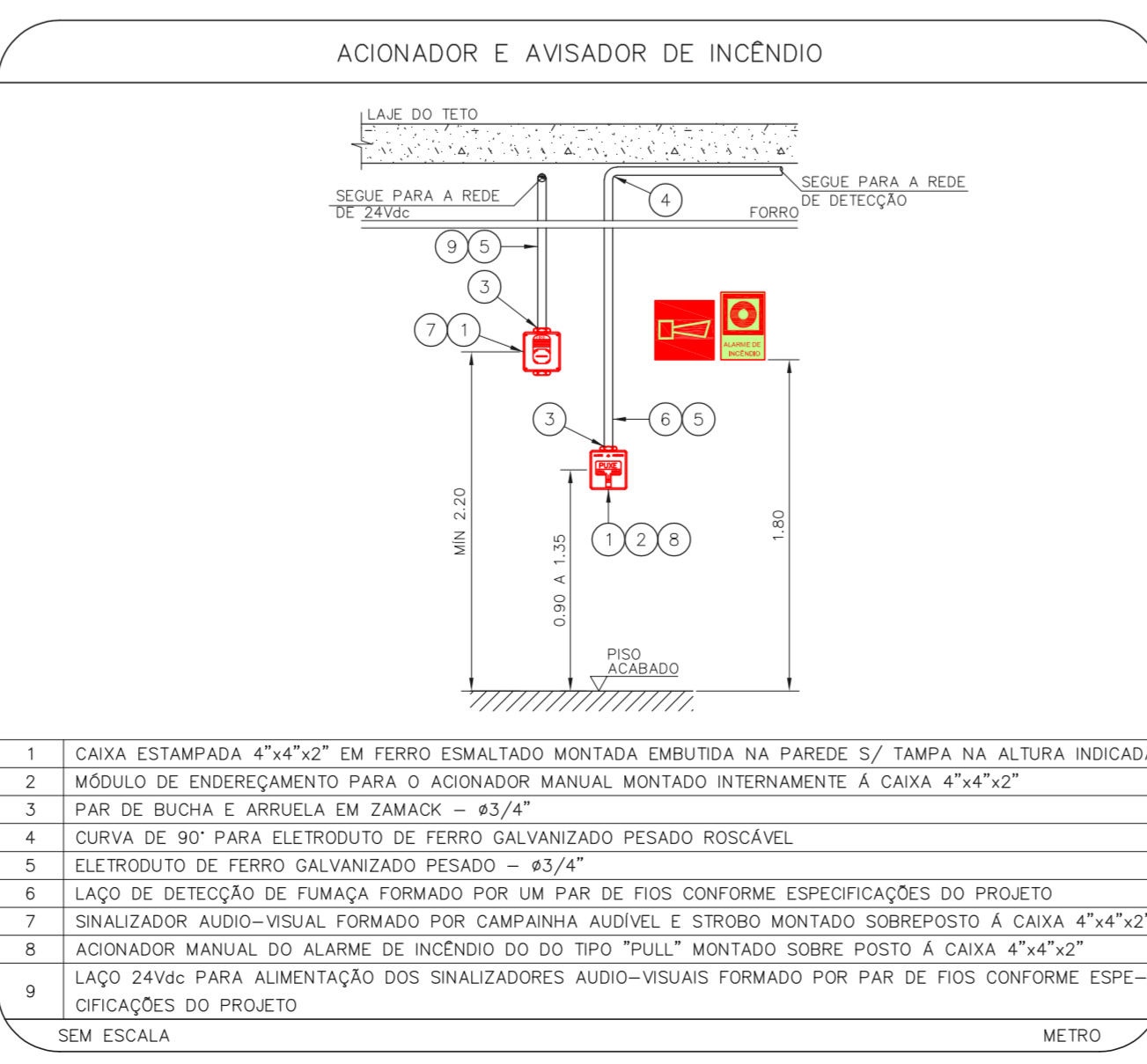
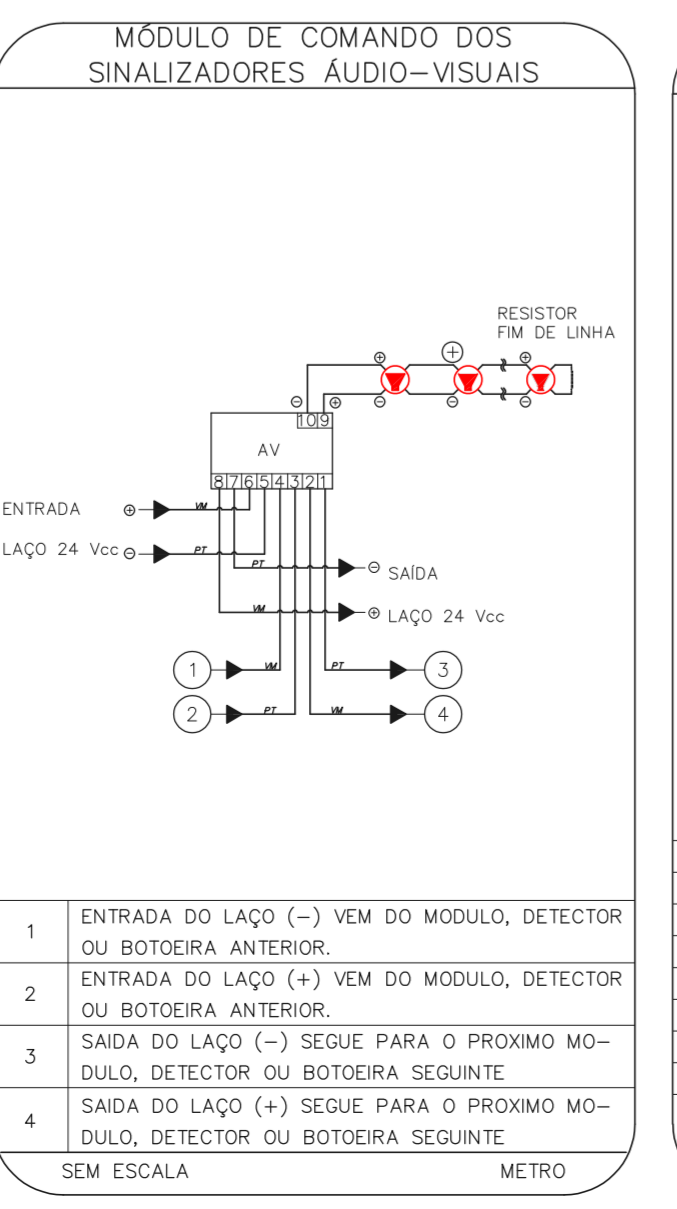
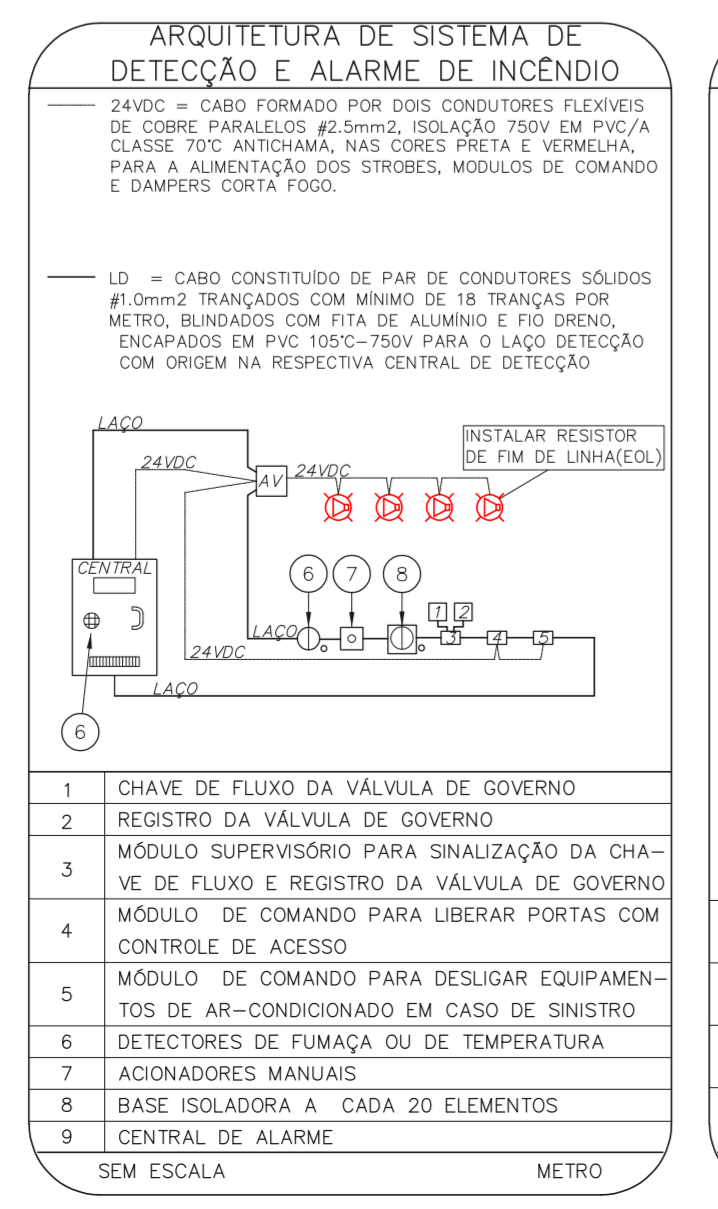


LEGENDA	
[Symbol]	ÁREAS FRAS
[Symbol]	ACIONADOR MANUAL DO SISTEMA DE ALARME
[Symbol]	AVISADOR SONORO
[Symbol]	DETECTOR DE FUMAÇA
[Symbol]	DETECTOR TERMICO
[Symbol]	CENTRAL DE DETEÇÃO E ALARME DE INCENDIO
[Symbol]	PANEL RECEPTOR DE ALARME DE INCENDIO EXISTENTE A SUBSTITUIR
[Symbol]	MÓDULO DE CONTROLE PARA LIBERAÇÃO DAS PORTAS CORTA-FOGO (PCF)
[Symbol]	ELETRÓDUTO DE FERRO GALVANIZADO (APARENTE SOB A LAJE OU SOBRE O FORRO EM ÁREAS COM FORRO) PARA OS LAÇOS DE DETEÇÃO - #3/4" OU INDICADO
[Symbol]	ELETRÓDUTO DE PVC RÍGIDO, EMBUTIDO NO PISO PARA OS LAÇOS DE DETEÇÃO - #3/4" OU INDICADO
[Symbol]	ELETRÓDUTO DE FERRO GALVANIZADO, APARENTE SOB A LAJE OU SOBRE O FORRO EM ÁREAS COM FORRO (220V) - #3/4" OU INDICADO (PARA ILUMINAÇÃO DE EMERGENCIA)
[Symbol]	ELETRÓDUTO DE PVC RÍGIDO, EMBUTIDO NA PAREDE OU TETO (240V E LAÇOS DE ÁUDIO) - #1" OU INDICADO
[Symbol]	ELETRÓDUTO DE FERRO GALVANIZADO, APARENTE SOB A LAJE OU SOBRE O FORRO EM ÁREAS COM FORRO (240V E LAÇOS DE ÁUDIO) - #1" OU INDICADO
[Symbol]	LUMINÁRIA DE EMERGENCIA TIPO ACLARAMENTO - NOVO
[Symbol]	LUMINÁRIA DE EMERGENCIA TIPO BALIZAMENTO - NOVO
[Symbol]	ELETRÓDUTO DE PVC RÍGIDO, EMBUTIDO NA PAREDE OU TETO (PARA LUMINÁRIA DE EMERGENCIA)
[Symbol]	ELETRÓDUTO DE FERRO GALVANIZADO, APARENTE SOB A LAJE OU SOBRE O FORRO EM ÁREAS COM FORRO (220V) - #1,1/4" OU INDICADO (PARA ILUMINAÇÃO DE EMERGENCIA)
[Symbol]	ELETRÓDUTO DE PVC RÍGIDO, EMBUTIDO NO PISO (220V) - #1,1/4" OU INDICADO
[Symbol]	CIRCUITOS: NEUTRO, FASE E TERRA RESPECTIVAMENTE

PLANTA CHAVE



1 CAISM ÁGUA FUNDA
PROJETO BÁSICO DOS SISTEMAS DE INCENDIO
PLANTA BAIXA - REFEITÓRIO FUNCIONÁRIOS, ATIV. FÍSICAS E REUN. ESCALA: 1:75
METRO



NOTAS

1. CONFIRMAR MEDIAS NO LOCAL
2. MEDIAS EM METRO EXCETO ONDE INDICADO
3. ADICIONALES CONFORME RELATÓRIO TÉCNICO E NECESSIDADES ADICIONAIS
- 4.
- 5.
- 6.
- 7.
- 8.
- 9.
- 10.

MHA Engenharia Ltda

SÃO PAULO Secretaria de Saúde

GRUPO TÉCNICO DE EDIFICAÇÕES

CAISM Água Funda "Dr. David Capist da Costa Filho"
Avenida Miguel Stéfano, 3030 CEP:04301-002
PAV. TERREO - REFE. FUNC. ATIV. FÍSICAS, REUN.
PROJETO BÁSICO DOS SISTEMAS DE INCENDIO

ALARME DE INC./ILUM. DE EMERGENCIA

U07 106

13.659 INDICADA ADO/2021
20033-DA-107-106-TER-REFUNC-ATIVIS-REUN-ROO

Engr. YUKIO KITAMURA
CAMILLO CHINGOTTI