

NOTAS

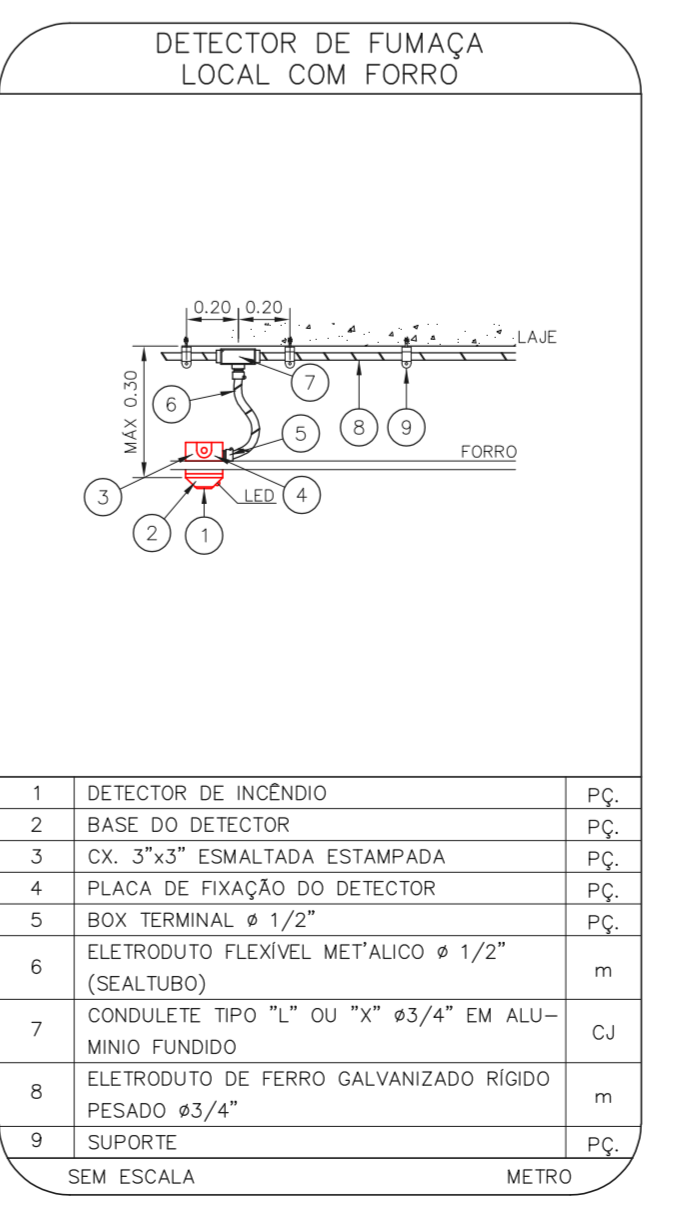
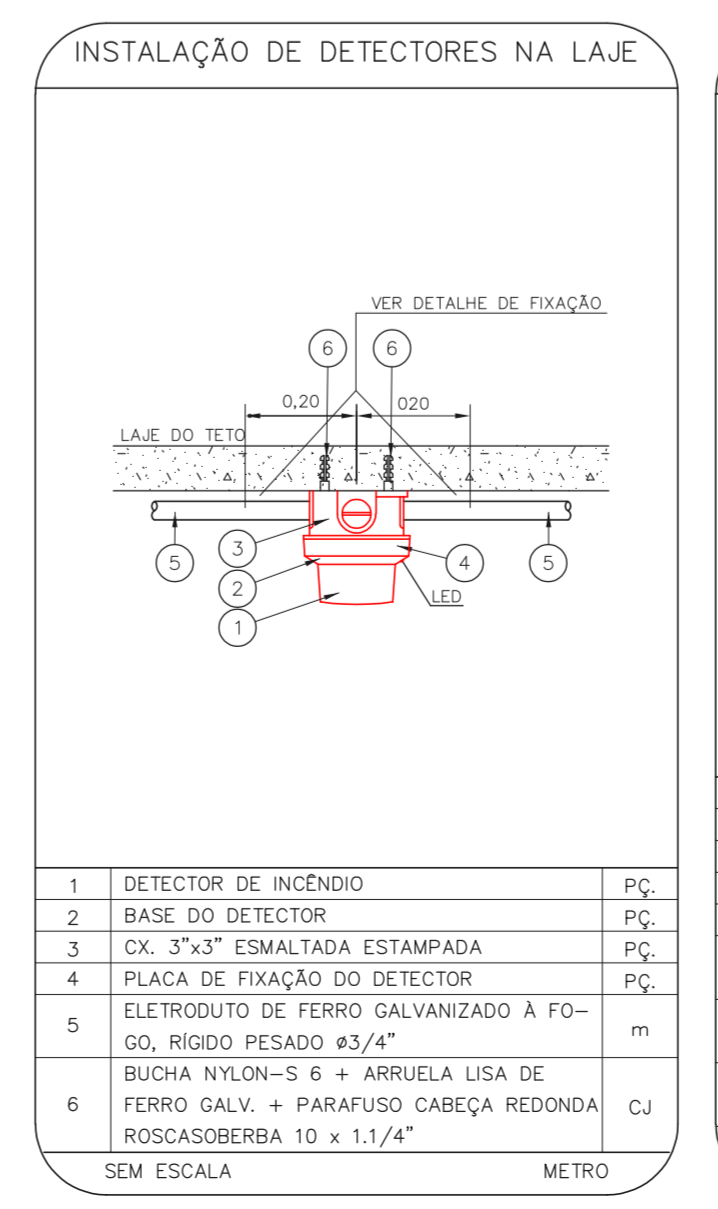
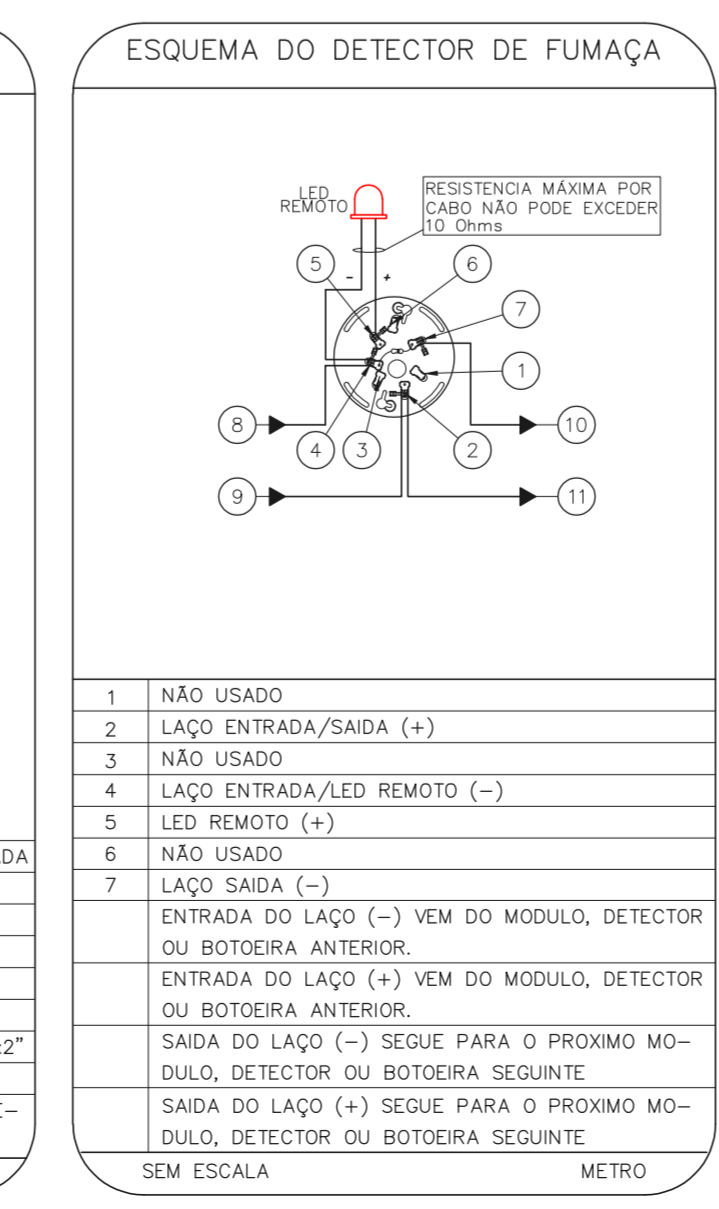
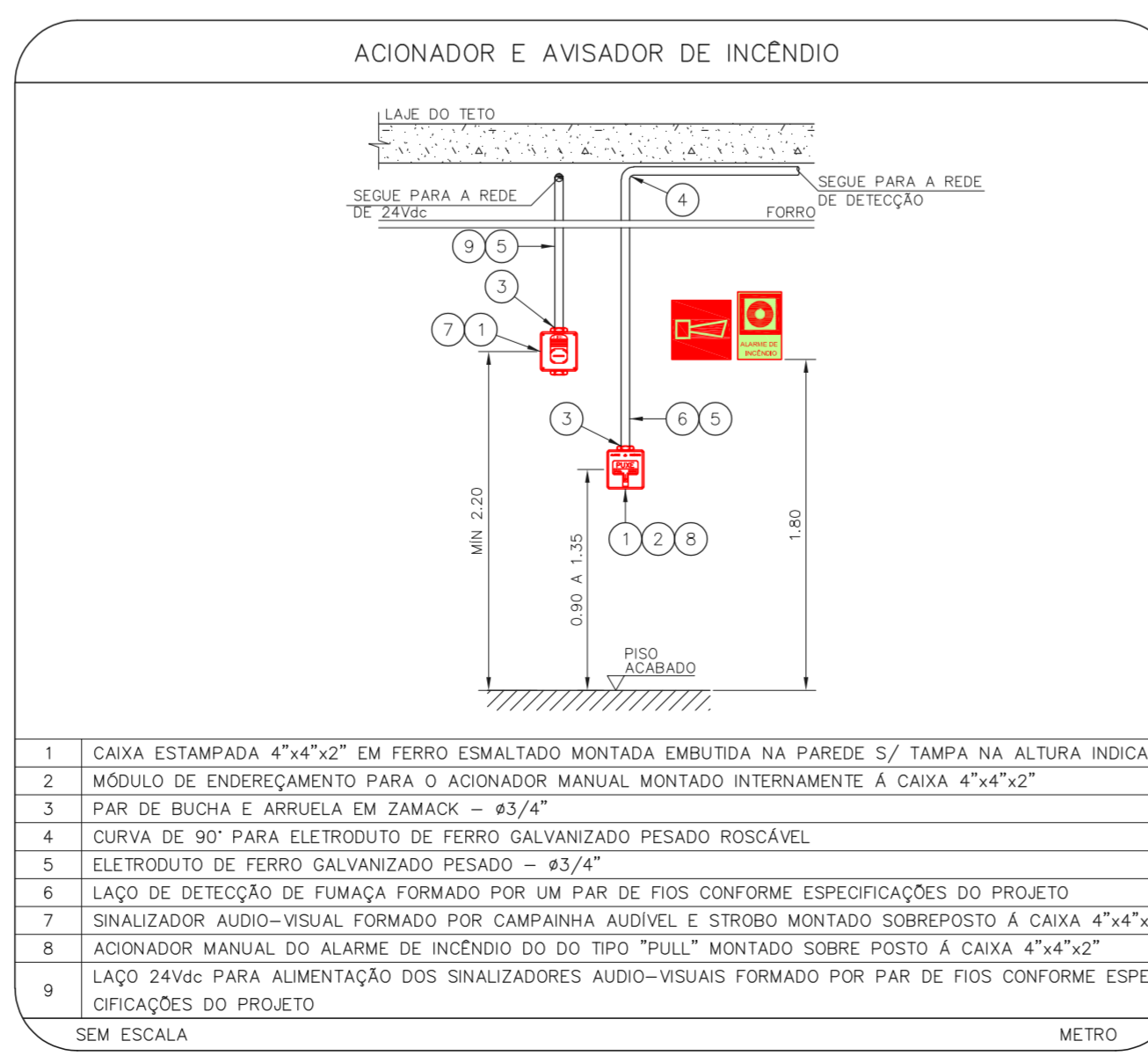
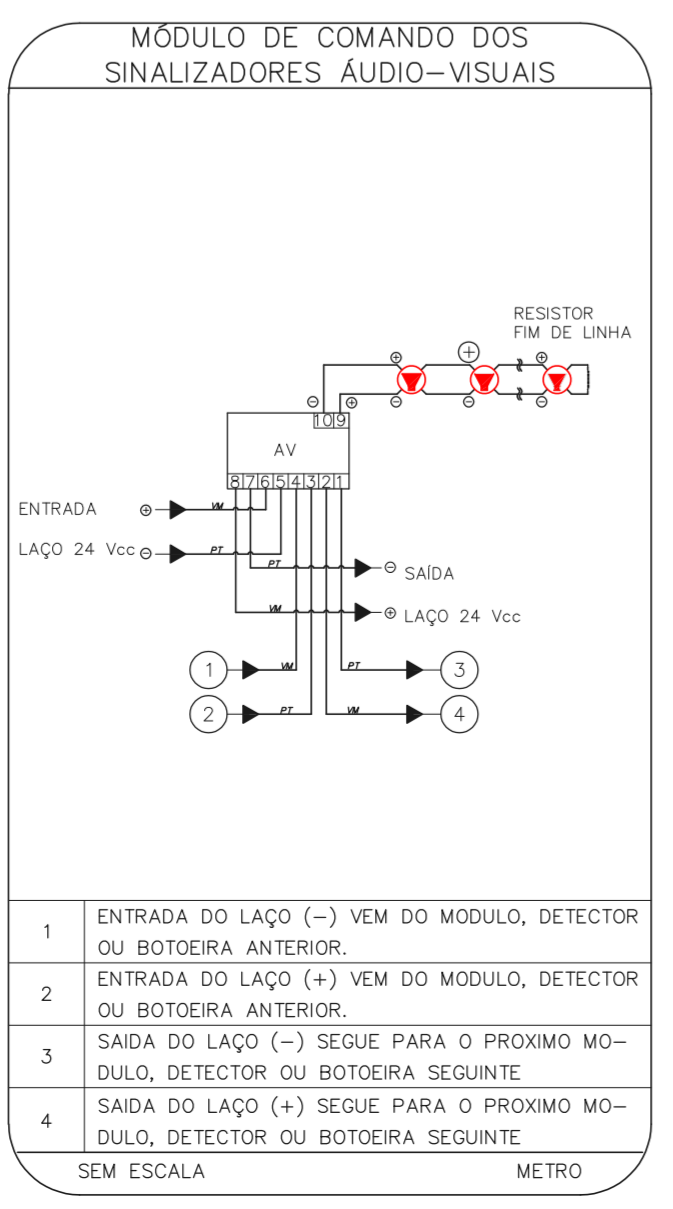
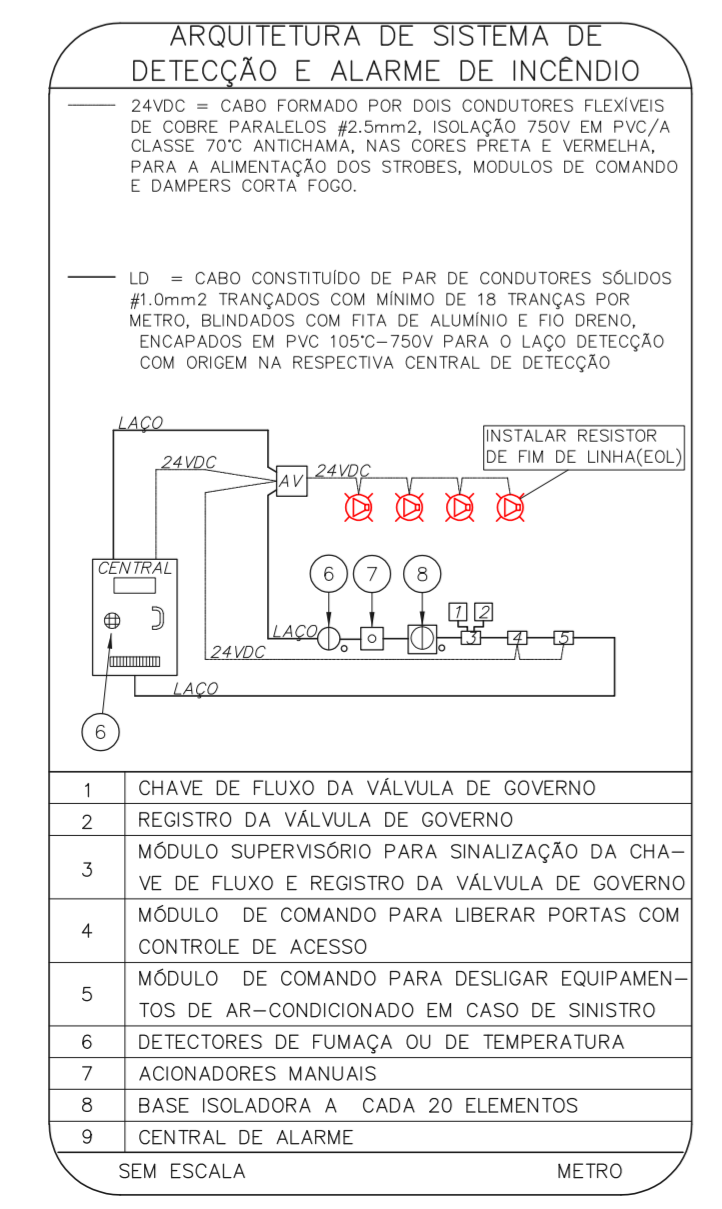
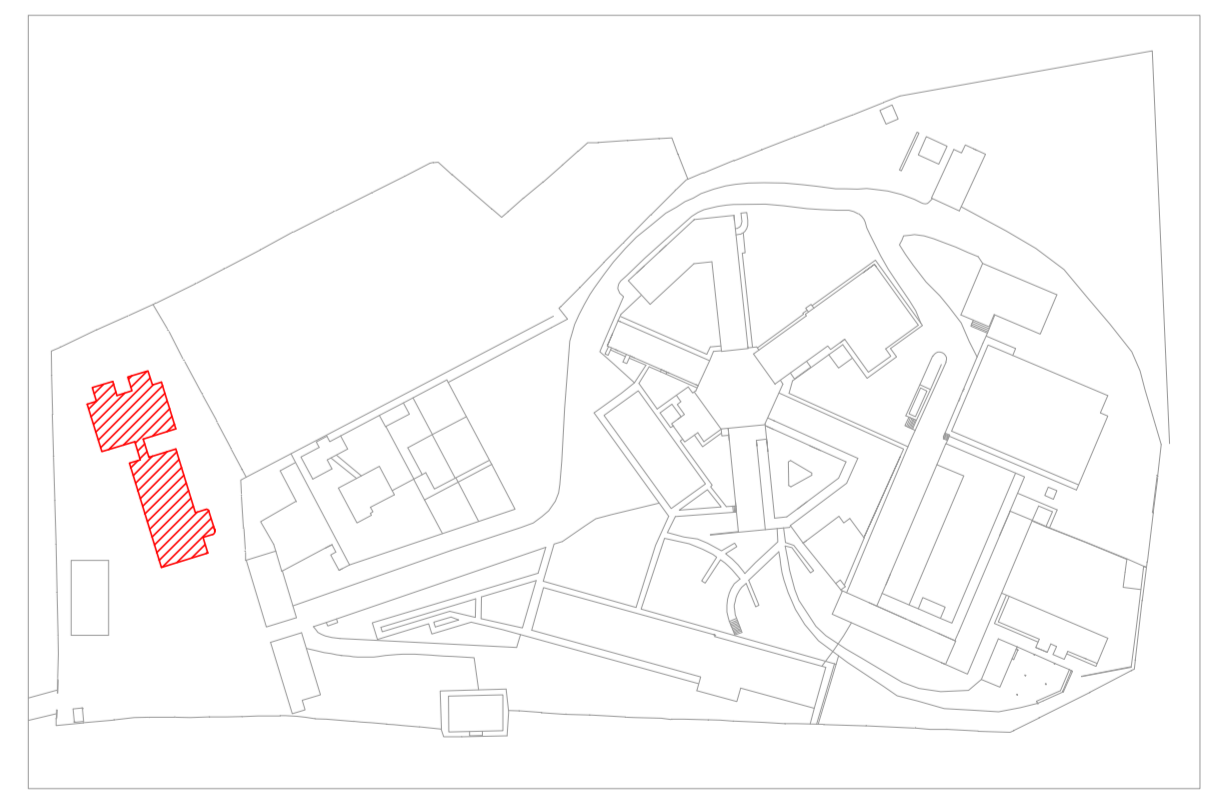
- OS EQUIPAMENTOS CONSIDERADOS COMO EXISTENTES NÃO FORAM TESTADOS. PORTANTO, DEVERÃO SER VERIFICADAS SUAS CONDIÇÕES DE FUNCIONAMENTO.
- TODOS OS AMBIENTES COM DETECTOR DE FUMAÇA DEVEM TER NOVA PINTURA NO TETO E, ONDE HOUVER, RECOMPOSIÇÃO DE FERRO.
- ONDE HOUVER INSTALAÇÃO DE SENHAIZADORES E/OU ADONADORES DO SISTEMA DE ALARME E DETECÇÃO DE INCENDIO, INSTALAÇÃO DE HIDRANTES OU EQUIPAMENTOS E/OU OBRAS CIVIS, DEVE SER CONSIDERADA A PINTURA DE TODO O AMBIENTE E, SE HOUVER, RECOMPOSIÇÃO DOS REVESTIMENTOS, NO MESMO PADRÃO DO EXISTENTE.

LEGENDA

[Symbol]	ÁREAS FRAS
[Symbol]	ADONADOR MANUAL DO SISTEMA DE ALARME
[Symbol]	AVISADOR SONORO
[Symbol]	DETECTOR DE FUMAÇA
[Symbol]	DETECTOR TERMICO
[Symbol]	CENTRAL DE DETECÇÃO E ALARME DE INCENDIO
[Symbol]	PANEL RECEPTOR DE ALARME DE INCENDIO EXISTENTE A SUBSTITUIR
[Symbol]	MÓDULO DE CONTROLE PARA LIBERAÇÃO DAS PORTAS CORTA-FUMO (PPF)
[Symbol]	ELETRÓ-MA DA PORTA CORTA-FUMO (MANTÉM A PORTA ABERTA)
[Symbol]	MÓDULO DE CONTROLE DE LIGAÇÃO DOS VENTILADORES DE PRESSURIZAÇÃO
[Symbol]	MÓDULO DE COMANDO
[Symbol]	MÓDULO DE SUPERVISÃO
[Symbol]	CAIXA DE PASSAGEM METÁLICA COM TAMPA COM FECH. 200x100mm
[Symbol]	CAIXA DE PASSAGEM METÁLICA COM TAMPA COM FECH. 150x100mm
[Symbol]	ELETRÓDUTO DE PVC RIGIDO, EMBUTIDO NA PAREDE OU TETO PARA OS LAÇOS DE DETECÇÃO - #3/4" OU INDICADO
[Symbol]	ELETRÓDUTO DE PVC RIGIDO, EMBUTIDO NO PISO PARA OS LAÇOS DE DETECÇÃO - #3/4" OU INDICADO
[Symbol]	ELETRÓDUTO DE FERRO GALVANIZADO, APARENTE SOB A LAJE OU SOBRE O FERRO EM ÁREAS COM FERRO, PARA OS LAÇOS DE DETECÇÃO - #3/4" OU INDICADO
[Symbol]	ELETRÓDUTO DE PVC RIGIDO, EMBUTIDO NA PAREDE OU TETO (24VDC E LAÇOS DE ÁUDIO) - #1" OU INDICADO
[Symbol]	ELETRÓDUTO DE PVC RIGIDO, EMBUTIDO NO PISO (24VDC E LAÇOS DE ÁUDIO) - #1" OU INDICADO
[Symbol]	ELETRÓDUTO DE FERRO GALVANIZADO, APARENTE SOB A LAJE OU SOBRE O FERRO EM ÁREAS COM FERRO (220V) - #3/4" OU INDICADO (PARA ILUMINAÇÃO DE EMERGENCIA)
[Symbol]	ELETRÓDUTO DE PVC RIGIDO, EMBUTIDO NO PISO (220V) - #1,1/4" OU INDICADO
[Symbol]	LUMINÁRIA DE EMERGENCIA TIPO ACLARAMENTO - NOVO
[Symbol]	LUMINÁRIA DE EMERGENCIA TIPO BALIZAMENTO - NOVO
[Symbol]	ELETRÓDUTO DE PVC RIGIDO, EMBUTIDO NA PAREDE OU TETO (PARA LUMINÁRIA DE EMERGENCIA)
[Symbol]	ELETRÓDUTO DE FERRO GALVANIZADO, APARENTE SOB A LAJE OU SOBRE O FERRO EM ÁREAS COM FERRO (220V) - #3/4" OU INDICADO (PARA ILUMINAÇÃO DE EMERGENCIA)
[Symbol]	ELETRÓDUTO DE PVC RIGIDO, EMBUTIDO NO PISO (220V) - #1,1/4" OU INDICADO
[Symbol]	CIRCUITOS: NEUTRO, FASE E TERRA RESPECTIVAMENTE

1 CAISM ÁGUA FUNDA
 PROJETO BÁSICO DOS SISTEMAS DE INCENDIO
 PLANTA BAIXA - HOSPITAL, DIA
 ESCALA 1:175
 METRO

PLANTA CHAVE



NOTAS

1. CONFERIR MEDIDAS NO LOCAL
2. MEDIDAS EM METRO EXCETO ONDE INDICADO
3. ADAPTAÇÕES CONFORME RELATÓRIO TÉCNICO E NECESSIDADES ADICIONAIS

MHA Engenharia Ltda

ANÁLISE DE PROJETO

LIBERADO

LIBERADO COM RESTRIÇÃO

NÃO LIBERADO

RESPONSÁVEL TÉCNICO

EMISSÃO INICIAL

REVISÃO

PROJETO RECEBIDO EM

PROJETO APROVADO EM

RESPONSÁVEL TÉCNICO

DATA

SÃO PAULO

Secretaria de Saúde

GRUPO TÉCNICO DE EDIFICAÇÕES

CAISM Água Funda "Dr. David Capist da Costa Filho"

Av. Dr. Edson Covato de Aguiar, nº188, Prédio 13,659 - Vila Pirituba - SP - CEP: 09403-000

Al. Dr. Edson Covato de Aguiar, nº188, Prédio 13,659 - Vila Pirituba - SP - CEP: 09403-000

Engr. YUKIO KITAMURA

CAMILA CHIRINGOTTE

ALARME DE INC./ILUM. DE EMERGENCIA

U07 101

13.659 INDICADA ADO/2021

20033-BAI-107-101-TER_H090A-R00