

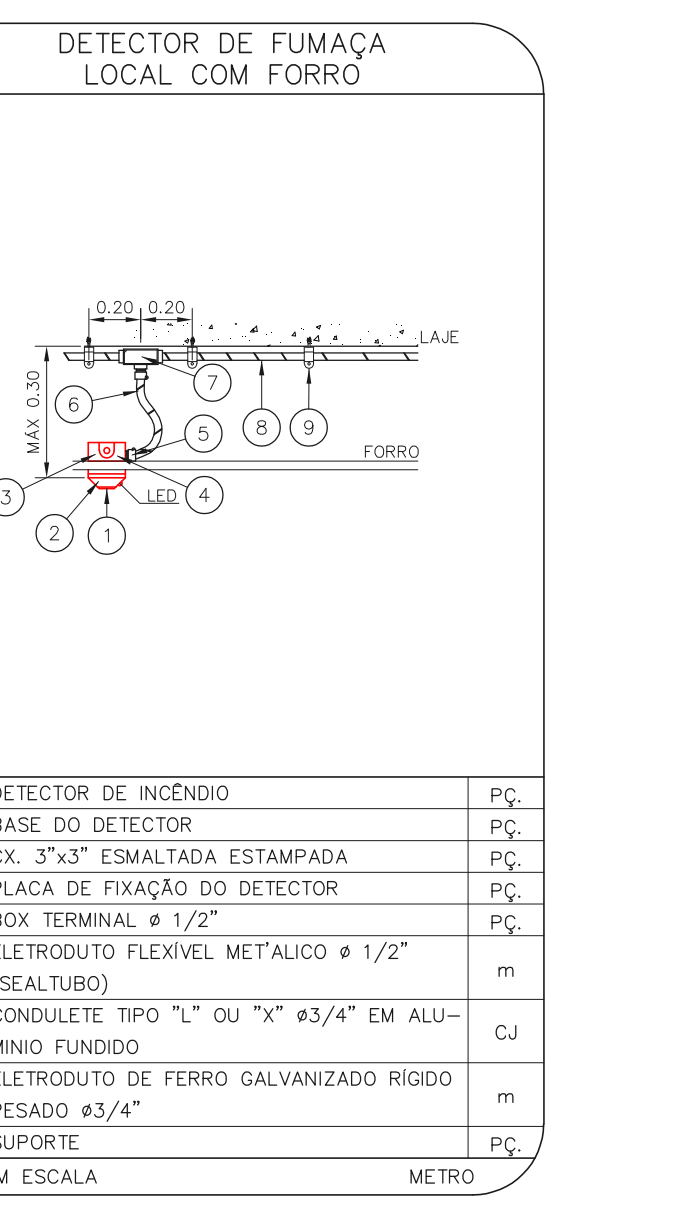
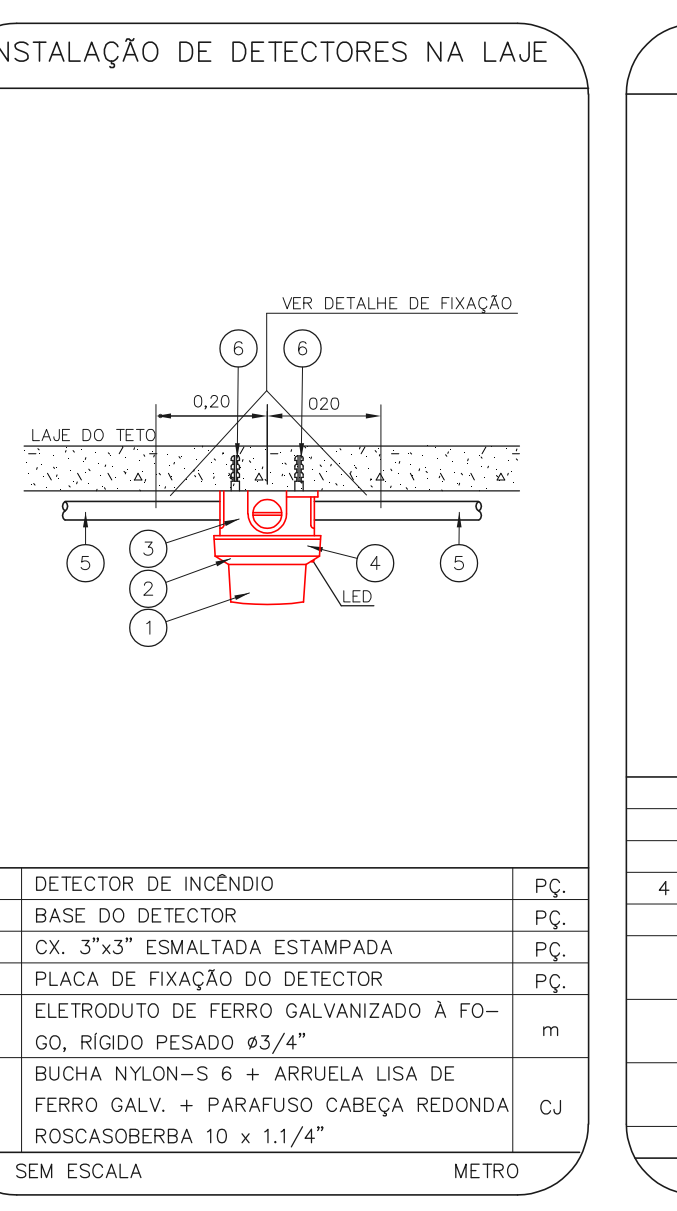
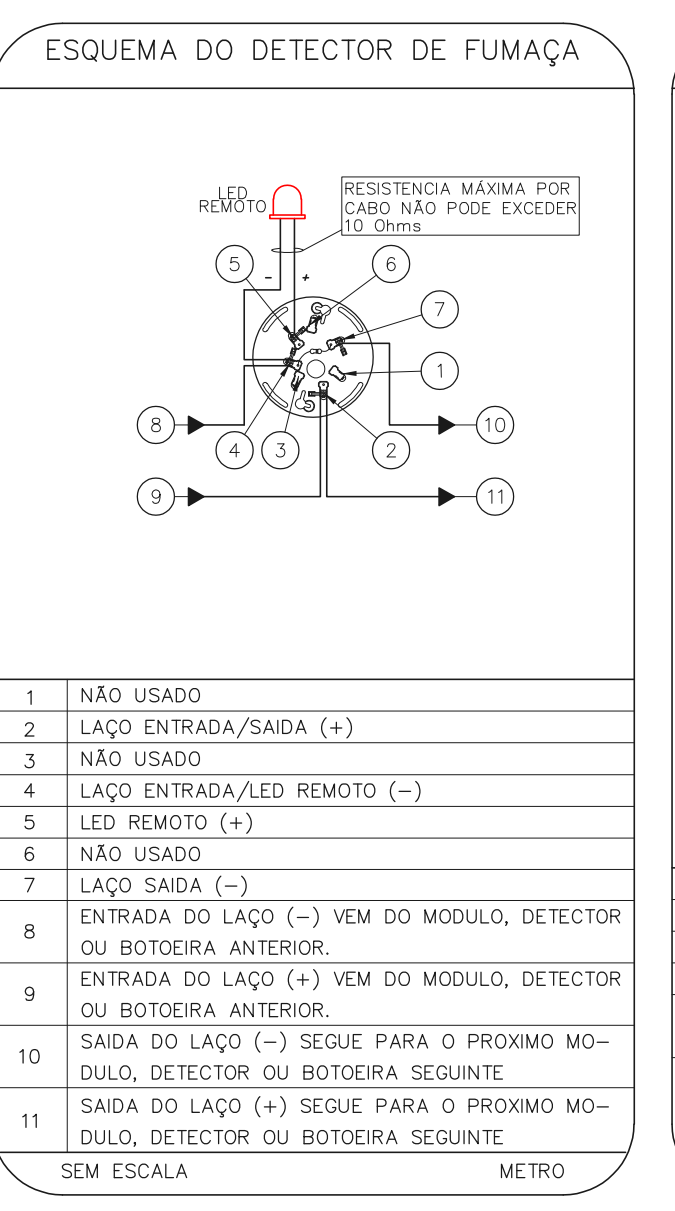
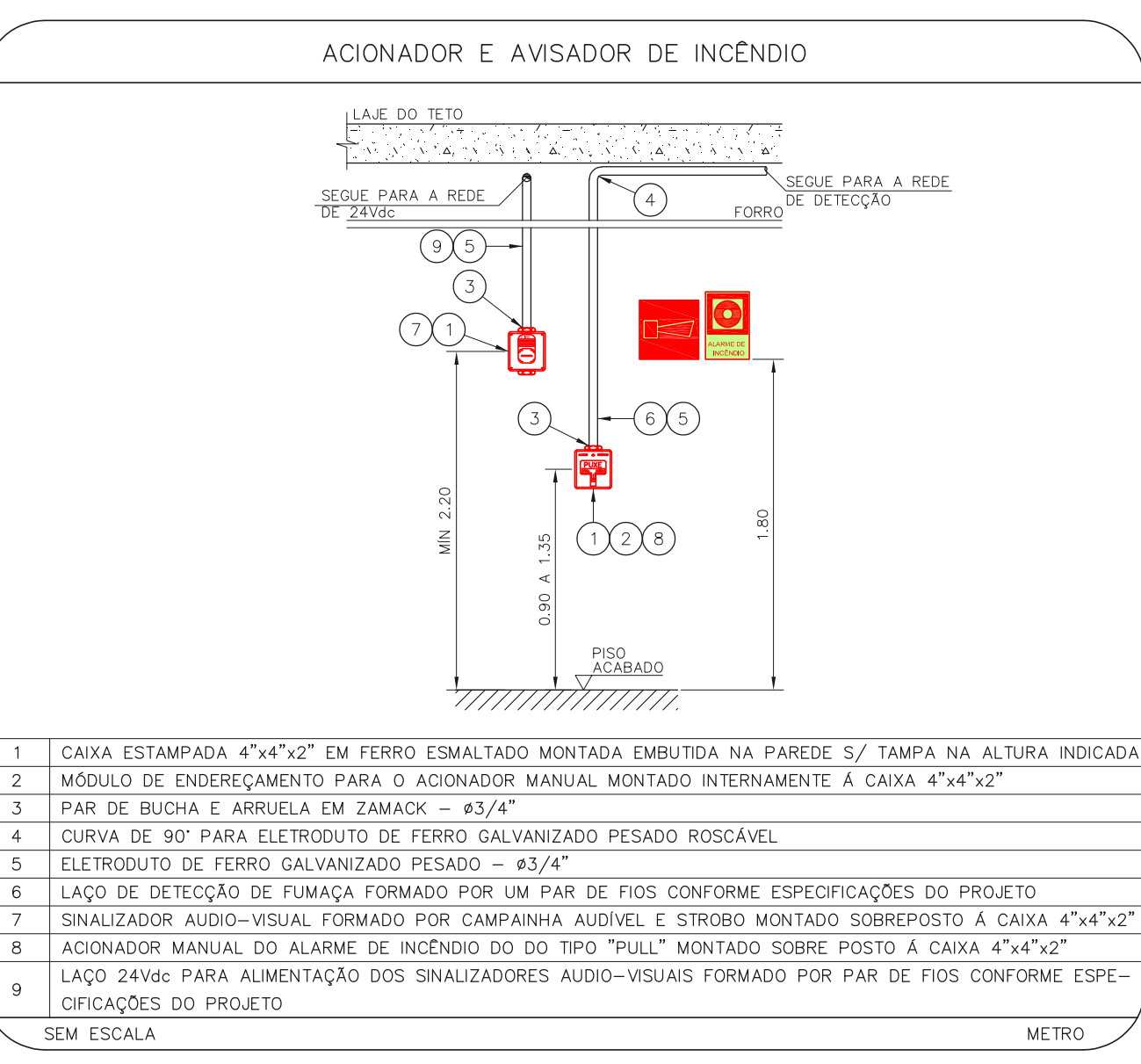
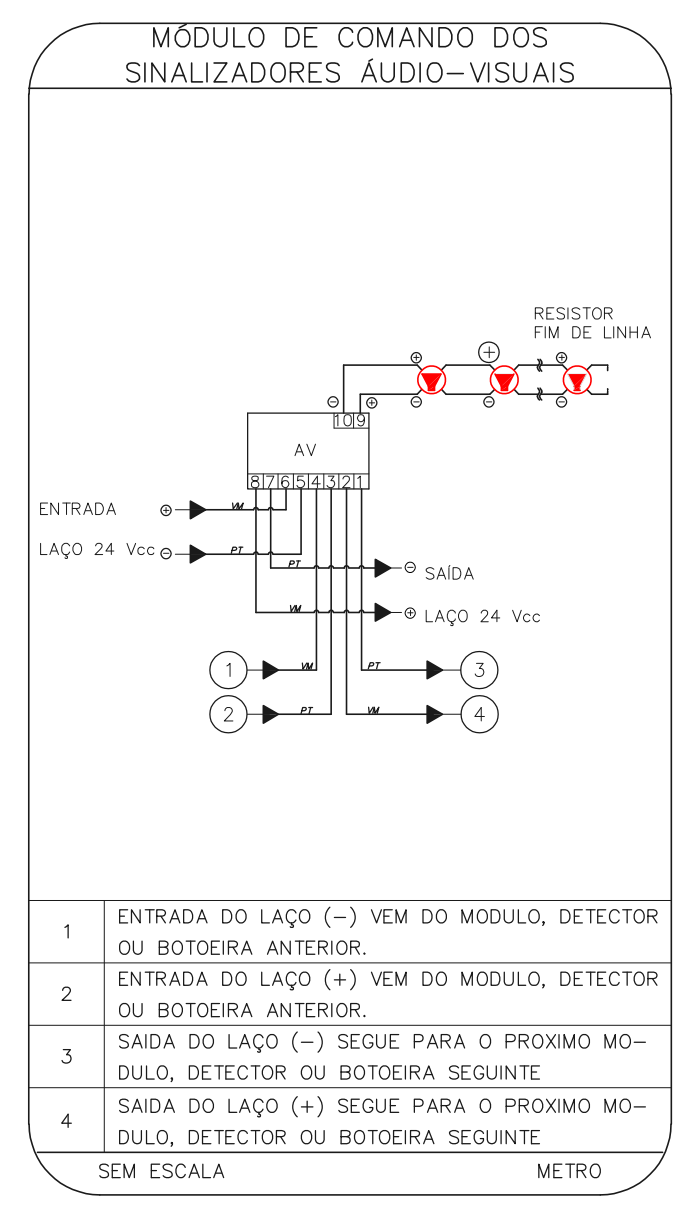
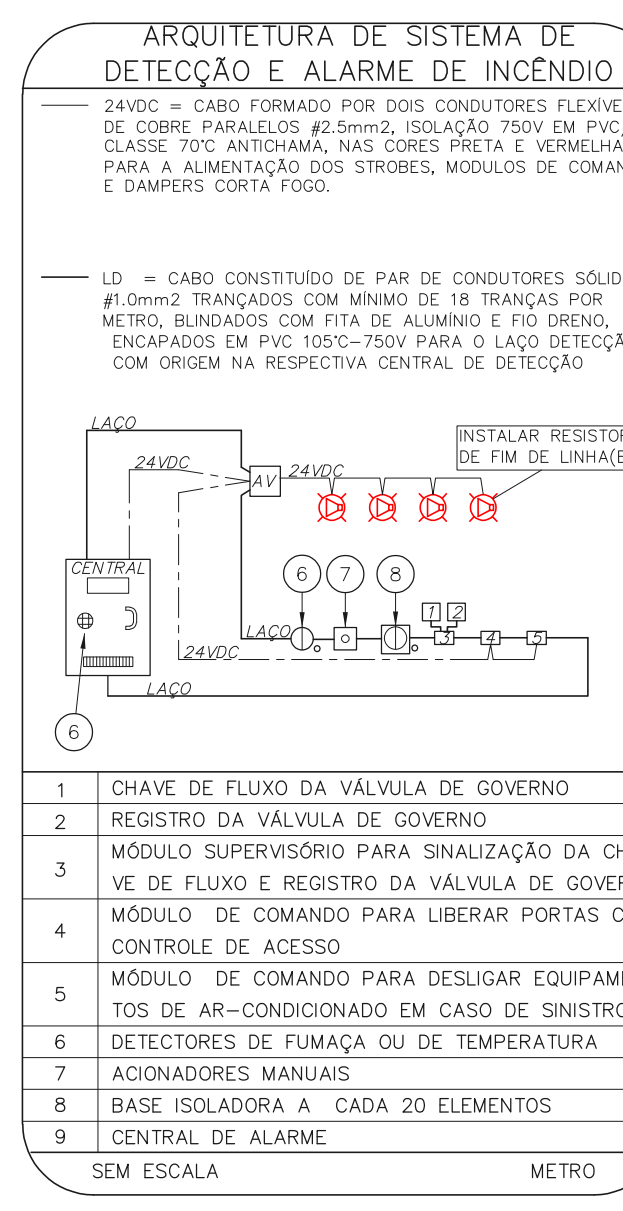
1 COMPLEXO TENENTE PENA  
 PROJETO BÁSICO DOS SISTEMAS DE INCÊNDIO  
 PLANTA BAIXA - TERREO  
 ESCALA: 1:200  
 METRO

NOTAS

- OS EQUIPAMENTOS CONSIDERADOS COMO EXISTENTES NÃO FORAM REVISADOS, PORTANTO, DEVERÃO SER VERIFICADAS SUAS CONDIÇÕES DE FUNDAMENTO;
- TODOS OS AMBIENTES COM DETECTOR DE FUMAÇA DEVEM TER NOVA PINTURA NO TETO E, ONDE HOUVER, RECOMPOSIÇÃO DE FORRO;
- ONDE HOUVER INSTALAÇÃO DE SINALIZADORES E/OU ACIONADORES DO SISTEMA DE ALARME E DETECÇÃO DE INCÊNDIO, INSTALAÇÃO DE HIBRIDOS OS EQUIPAMENTOS E/OU SINALIZADORES, DEVEM SER CONSIDERADA A PINTURA DE TODO O AMBIENTE E, SE HOUVER, RECOMPOSIÇÃO DOS REVESTIMENTOS NO MESMO PADRÃO DO EXISTENTE.

LEGENDA

	ÁREAS FIAS
	ACIONADOR MANUAL DO SISTEMA DE ALARME
	AMISSADOR SONORO
	DETECTOR DE FUMAÇA
	DETECTOR TÉCNICO
	CENTRAL DE DETECÇÃO E ALARME DE INCÊNDIO
	PAINEL REPLICADOR DE ALARME DE INCÊNDIO EXISTENTE A SUBSTITUIR
	MÓDULO DE CONTROLE PARA LIBERAÇÃO DAS PORTAS CORTA-FUMO (PCF)
	ELETRÔDUTO DA PORTA CORTA-FUMO
	PLACAS DO PISO ACABADO (MANTER A PORTA ABERTA)
	MÓDULO DE CONTROLE DE LIGAÇÃO DOS VENTILADORES DE PRESSURIZAÇÃO
	MÓDULO DE COMANDO
	MÓDULO DE SUPERVISÃO
	CAIXA DE PASSAGEM METÁLICA COM TAMPA COM FECHO 20x20x12cm
	CAIXA DE PASSAGEM METÁLICA COM TAMPA COM FECHO 15x15x10cm
	ELETRÔDUTO DE PVC RÍGIDO, EMBUTIDO NA PAREDE OU TETO PARA OS LAÇOS DE DETECÇÃO - 43/4" OU INDICADO
	ELETRÔDUTO DE PVC RÍGIDO, EMBUTIDO NO PISO PARA OS LAÇOS DE DETECÇÃO - 43/4" OU INDICADO
	ELETRÔDUTO DE FERRO GALVANIZADO, APARENTE SOB A LAJE OU SOBRE O FORRO EM ÁREAS COM FORRO, PARA OS LAÇOS DE DETECÇÃO - 43/4" OU INDICADO
	ELETRÔDUTO DE PVC RÍGIDO, EMBUTIDO NA PAREDE OU TETO (24VDC E LAÇOS DE ÁUDIO) - 4" OU INDICADO
	ELETRÔDUTO DE PVC RÍGIDO, EMBUTIDO NO PISO (24VDC E LAÇOS DE ÁUDIO) - 4" OU INDICADO
	ELETRÔDUTO DE FERRO GALVANIZADO, APARENTE SOB A LAJE OU SOBRE O FORRO EM ÁREAS COM FORRO (24VDC E LAÇOS DE ÁUDIO) - 4" OU INDICADO
	LUMINÁRIA DE EMERGÊNCIA TIPO BALIZAMENTO - NOVO
	LUMINÁRIA DE EMERGÊNCIA TIPO BALIZAMENTO - NOVO
	ELETRÔDUTO DE PVC RÍGIDO, EMBUTIDO NA PAREDE OU TETO (PARA ILUMINAÇÃO DE EMERGÊNCIA)
	ELETRÔDUTO DE FERRO GALVANIZADO, APARENTE SOB A LAJE OU SOBRE O FORRO EM ÁREAS COM FORRO (PARA ILUMINAÇÃO DE EMERGÊNCIA)



NOTAS

- CONTÉM MEDIDAS LOCAIS
- MEDIDAS EM METRO EXCETO ONDE INDICADO
- ADEQUAÇÕES CONFORME RELATÓRIO TÉCNICO E NECESSIDADES ADICIONAIS

MHA Engenharia Ltda

**SÃO PAULO** Secretaria de Saúde

Complexo Tenente Pena  
 Rua General Flores, 107 CEP: 01129-010

PROJETO BÁSICO DOS SISTEMAS DE INCÊNDIO  
 ALARME DE INC./ILUM. DE EMERGÊNCIA

U04 100

3/2021 INDICADA  
 17/08/2021 DATA

Eng.º YUKIO KITAMURA  
 CAMILO CHINGOTTI