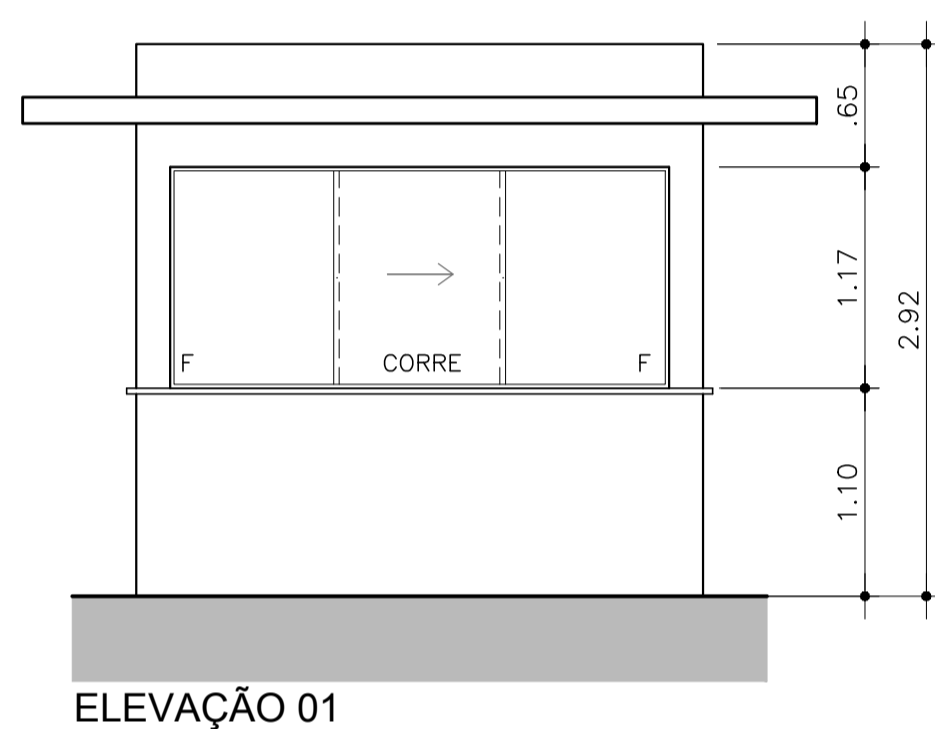
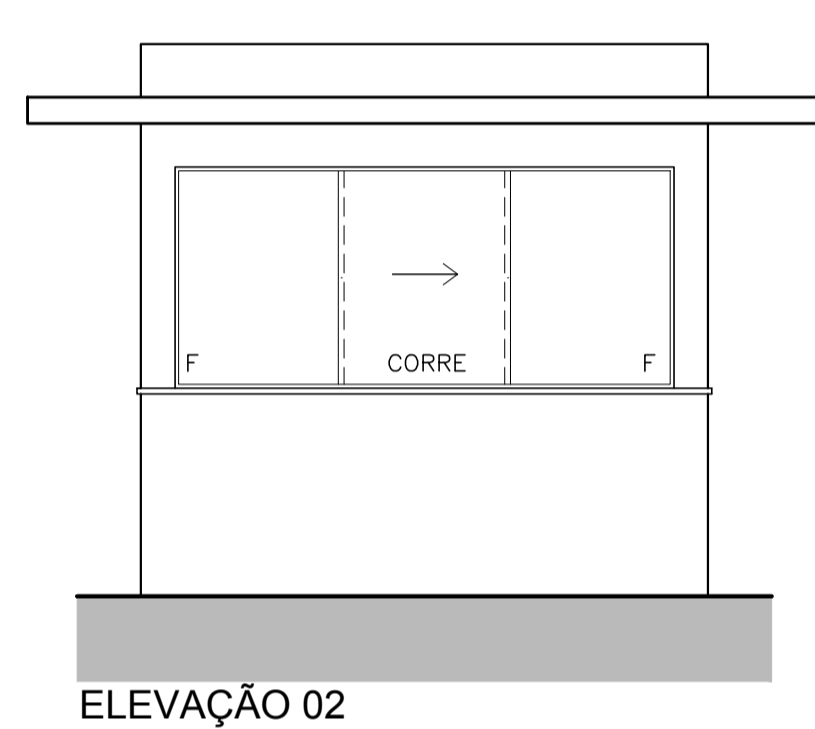


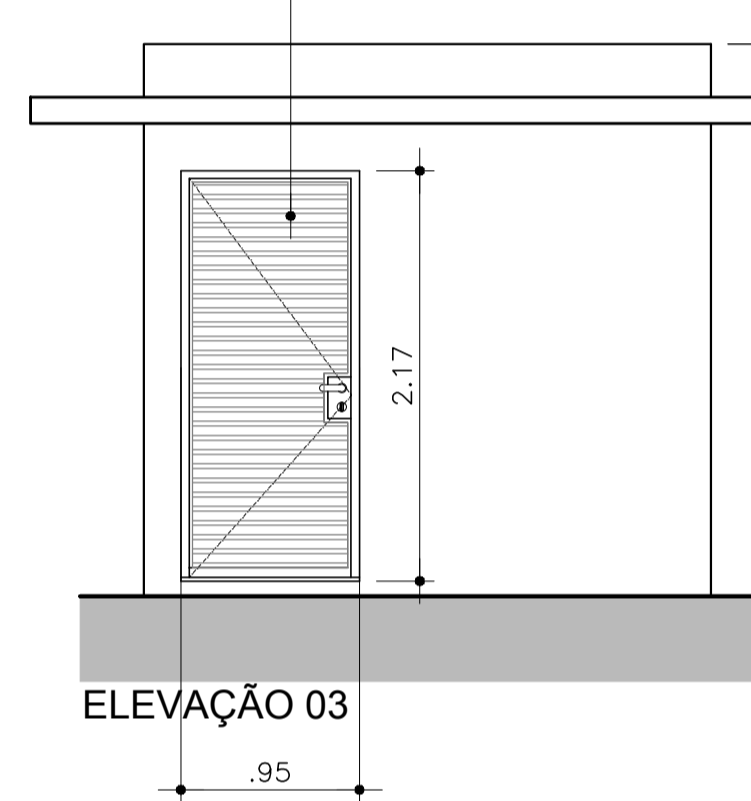
PLANTA DA GUARITA



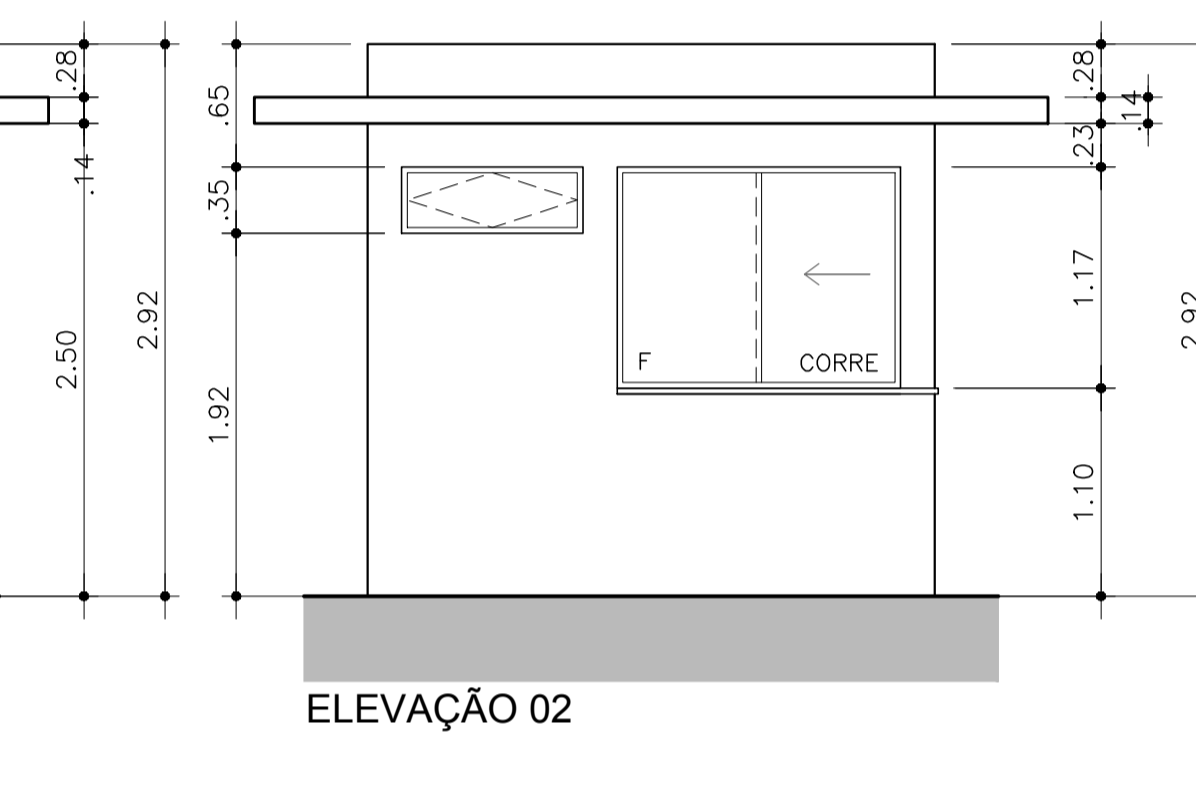
ELEVAÇÃO 01



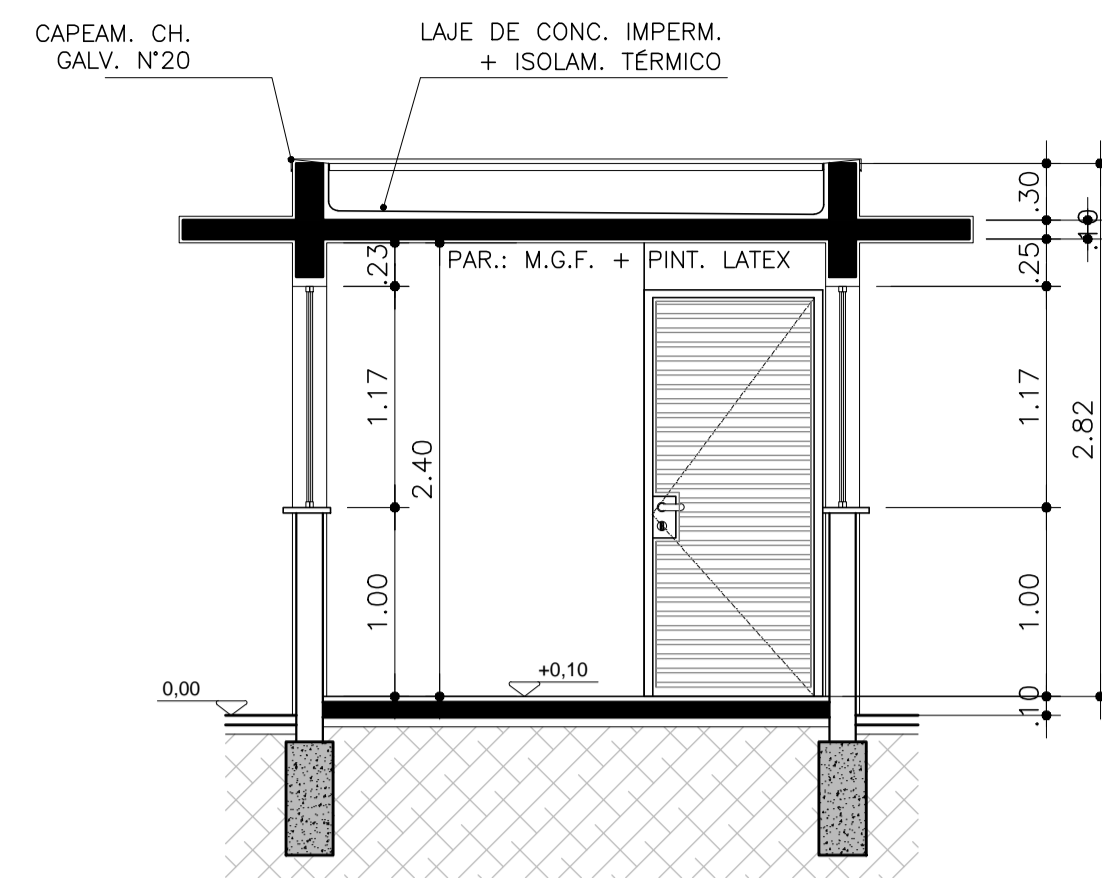
ELEVAÇÃO 02



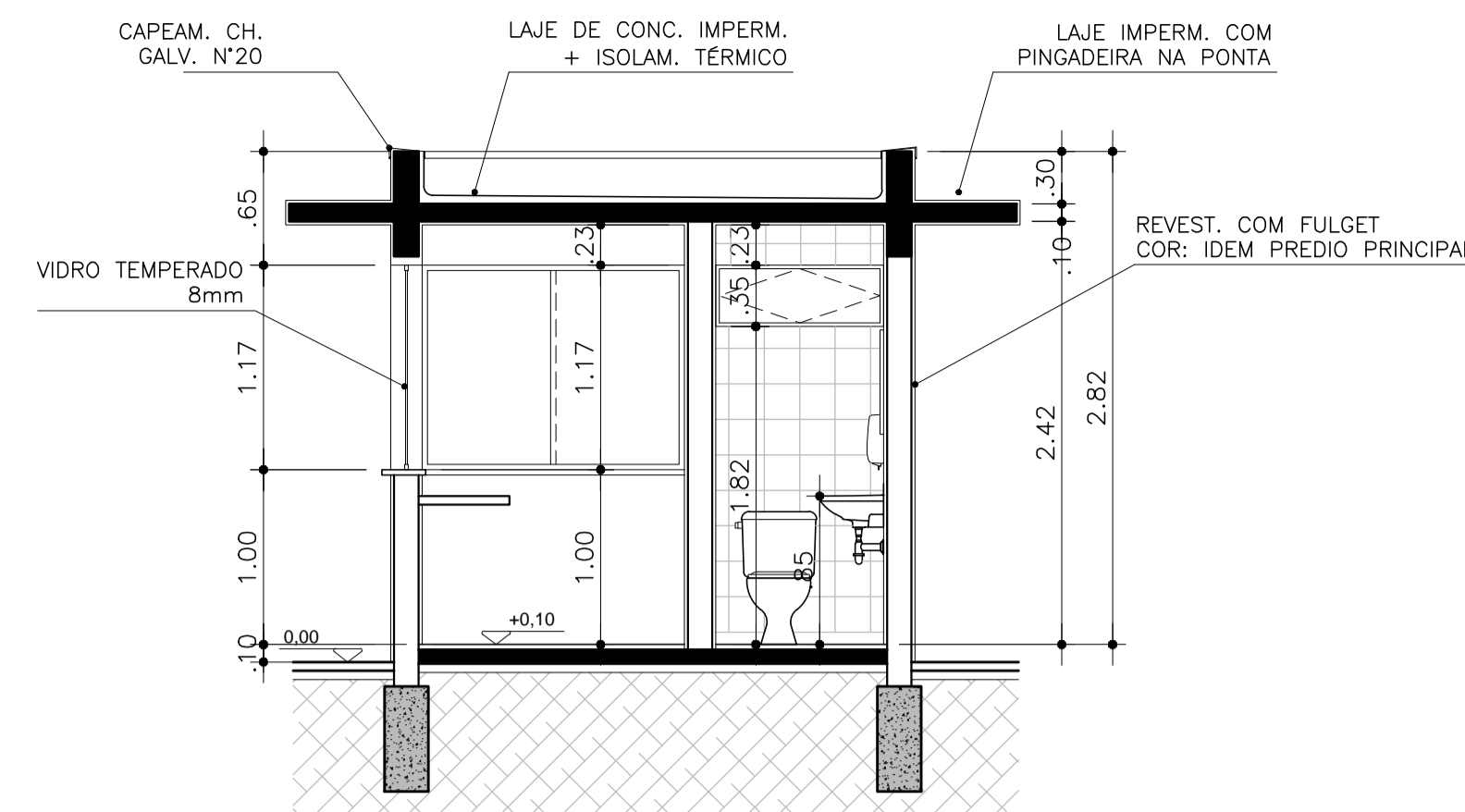
ELEVAÇÃO 03



ELEVAÇÃO 02



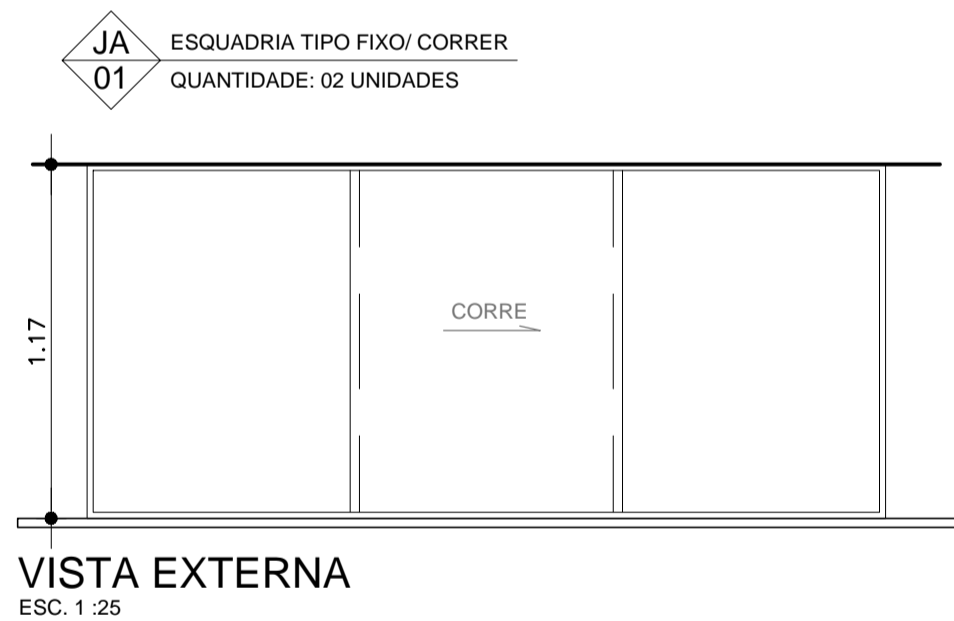
CORTE AA



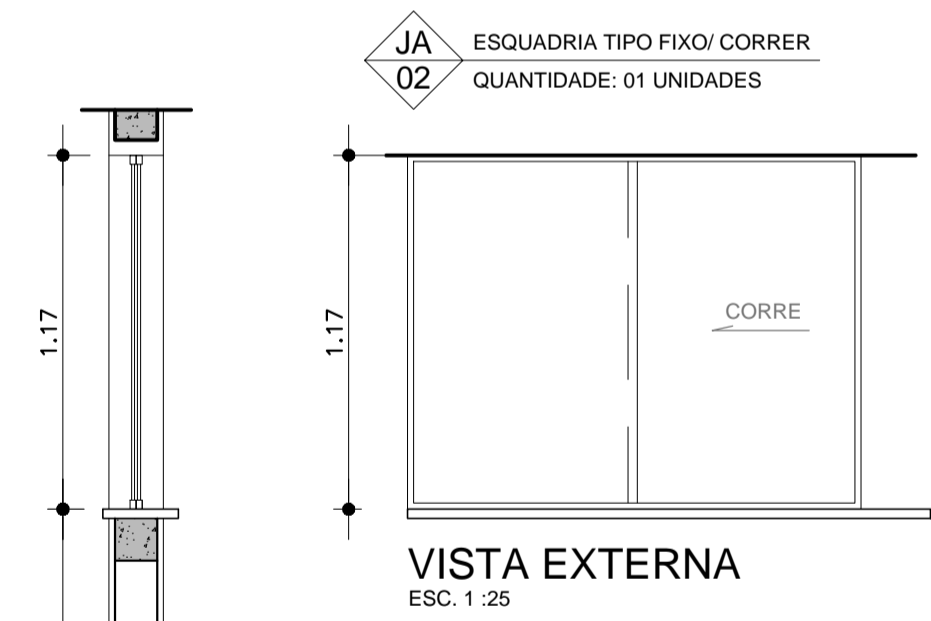
CORTE BB

LEGENDA	
	- ALVENARIA A CONSTRUIR
	ACABAMENTOS: ESPESURA ÁREAS MOLHADAS: 2,0CM ESPESURA ÁREAS SECAS: 2,0 CM ESPESURA EXTERNA: 3,0 CM
	- ESTRUTURA

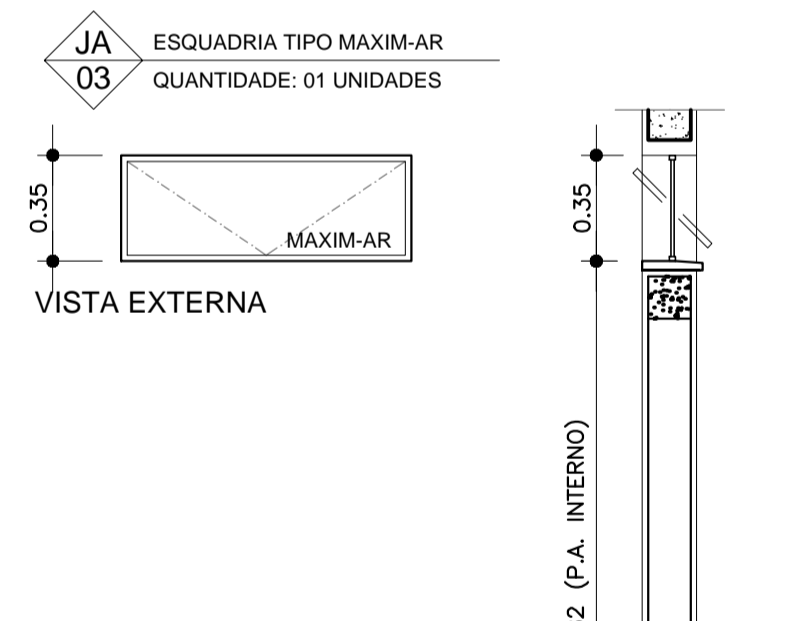
TABELA DE ACABAMENTOS E ESPECIFICAÇÕES	
PISO OBS: REJUNTAMENTO: SEGUIR TONALIDADE APROXIMADA DO PISO	
2	CERÂMICA (PEI: 5) - ANTIDERRAPANTE - 30 X 30 CM - COR CINZA CLARO
PAREDE OBS: REJUNTAMENTO COR BRANCA	
1	CERÂMICA 20X20 CM - BRANCA (H=ATÉ FORRO)
3	MASSA GROSSA FINA + PINTURA LÁTEX ACRÍLICA - COR BRANCA
4	REVEST. COM FULGET COR: IDEM PREDIO PRINCIPAL
FORRO	
2	MASSA GROSSA FINA + PINTURA LÁTEX ACRÍLICA - COR BRANCA
RODAPÉ	
2	CERÂMICA (PEI: 5) - ANTIDERRAPANTE - 10 X 30 CM - COR CINZA CLARO
SOLEIRAS E BAGUETES	
GRANITO CINZA ANDORINHA	
LOUÇAS E METAIS	
LOUÇAS BRANCAS, COM MODELO SIMILAR AO DESENHADO.	
METAIS CROMADOS.	



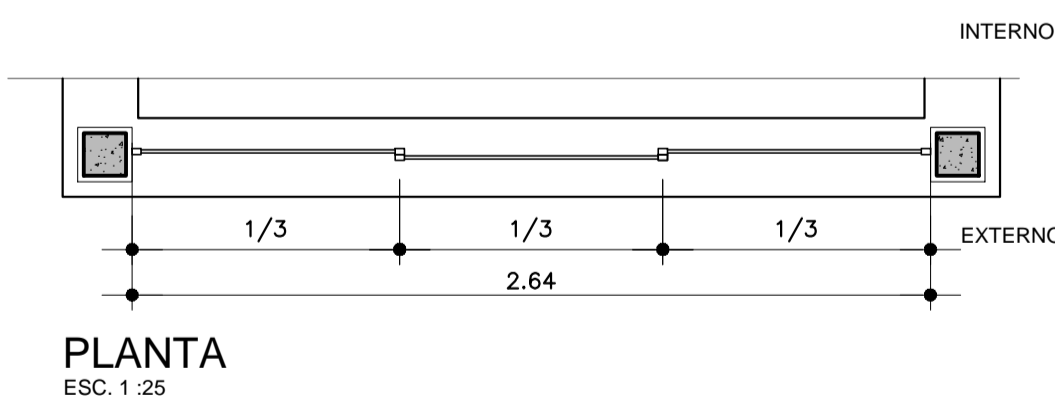
VISTA EXTERNA ESC. 1:25



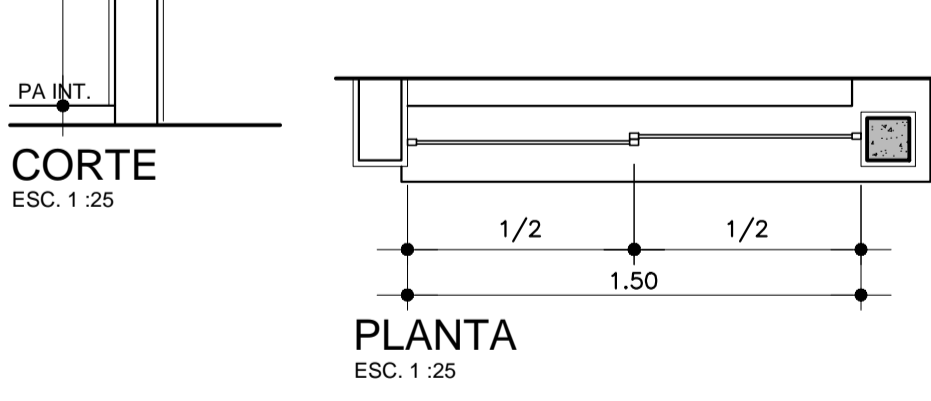
VISTA EXTERNA ESC. 1:25



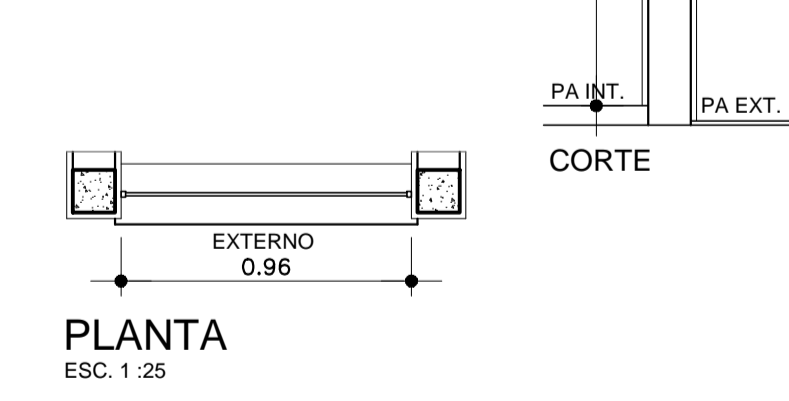
VISTA EXTERNA ESC. 1:25



PLANTA ESC. 1:25



PLANTA ESC. 1:25



PLANTA ESC. 1:25

JA 01	
MODELO:	FIXO / DE CORRER
DETALHES:	TEMPERANDO INCOLOR 6mm
MATERIAL:	ALUMÍNIO ANODIZADO
ACABAMENTO:	COR BRANCO

JA 03	
MODELO:	MAXIM-AR
DETALHES:	MINI BOREAL 6mm
MATERIAL:	ALUMÍNIO ANODIZADO
ACABAMENTO:	COR BRANCO

REV.	DESCRIÇÃO	RESPONSÁVEL	DATA
02	NUMERAÇÃO DA PORTA DE ENTRADA		JULHO/2018
01	REVISÃO GERAL		ABRIL/2018
00	EMIÇÃO INICIAL		JUN/2015

## PROJETO EXECUTIVO



Secretaria de Estado da Saúde

GOVERNO DO ESTADO  
SAO PAULO



UNIDADE: HOSPITAL DE BEBEDOURO  
LOCAL: AVENIDA AMÉLIA BERNARDINO CUTRALE - BEBEDOURO - SP  
REFERÊNCIA: BLOCO 01 - DETALHES

DETALHAMENTO GUARITA

000001 00 000000 FIGURA  
H-000 FL-112

Av. Dr. Enéas Carvalho de Aguiar, nº 188, 3º andar  
04030-000 São Paulo-SP  
Tel: (11) 3066-8420 Fax: (11) 3066-8482

ÁREA INDICADO DATA  
JULHO/2018

DIRETOR DO C.T.E.  
Arq. ADHEMAR DIZIOLI FERNANDES

COORDINADOR DE PROJETO  
Arq. M. CRISTINA GOMES JOTTEN

PROJETO DE PROJETO  
Arq. CAMILO CHINGOTTE