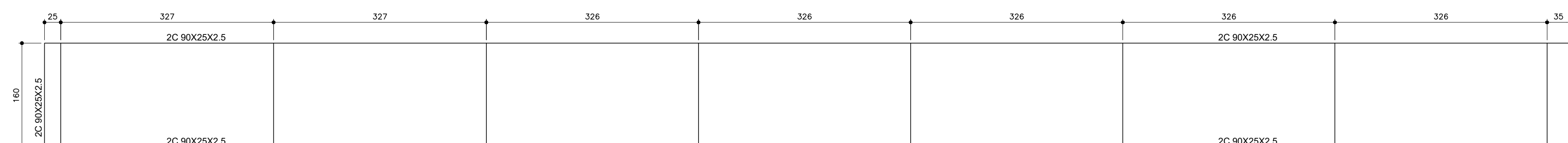
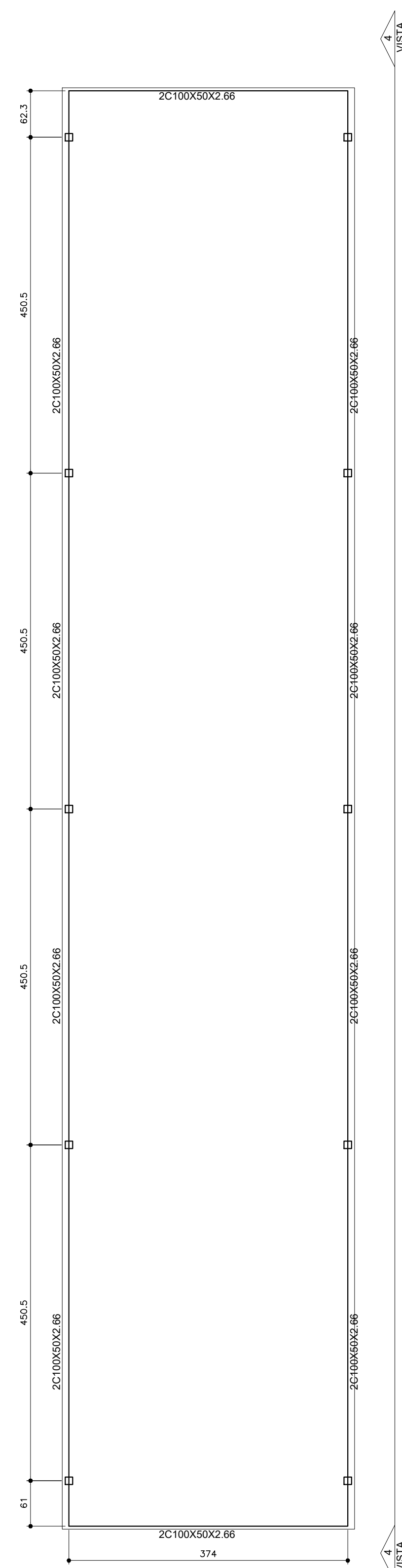
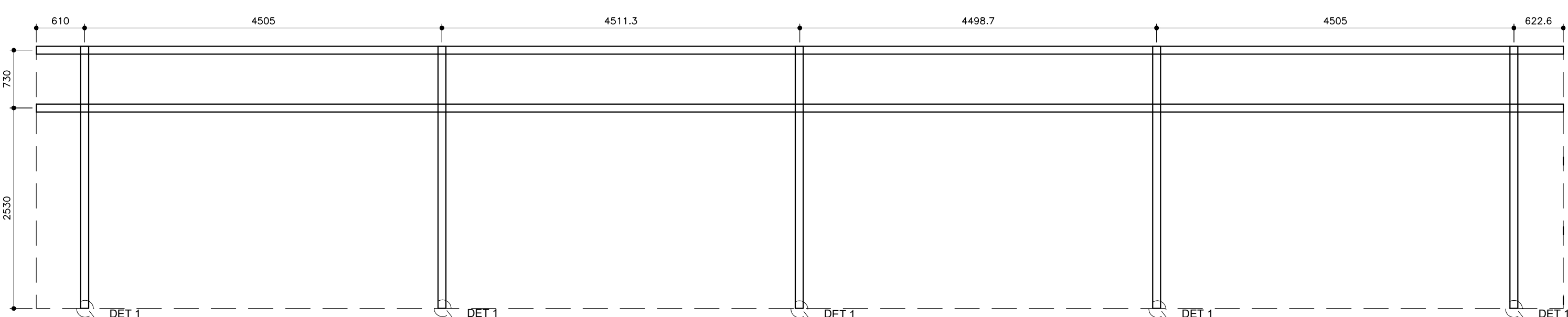


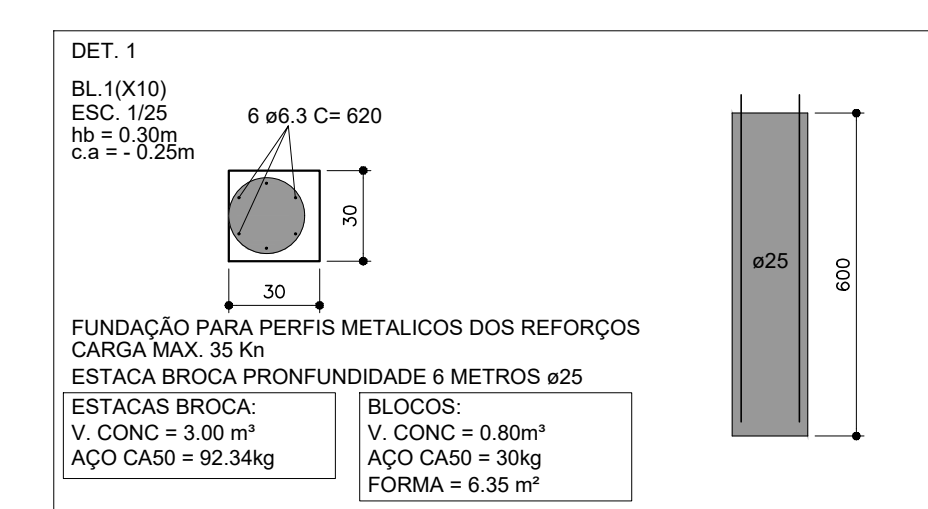
VISTA 1  
esc. 1:50



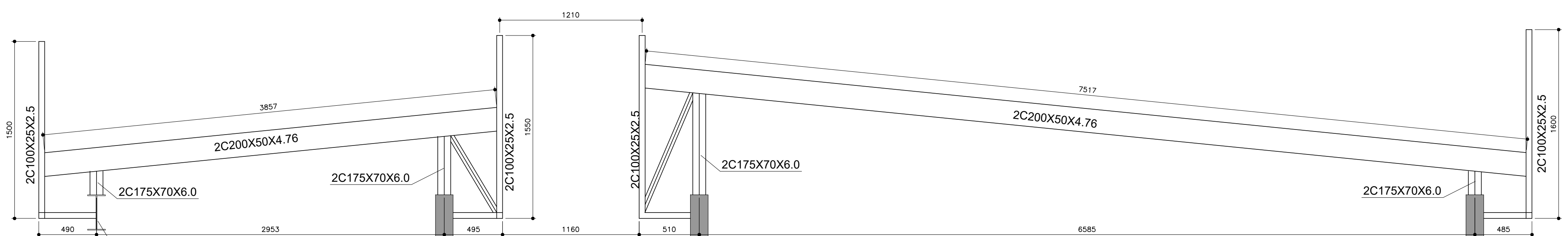
VISTA 3  
esc. 1:50



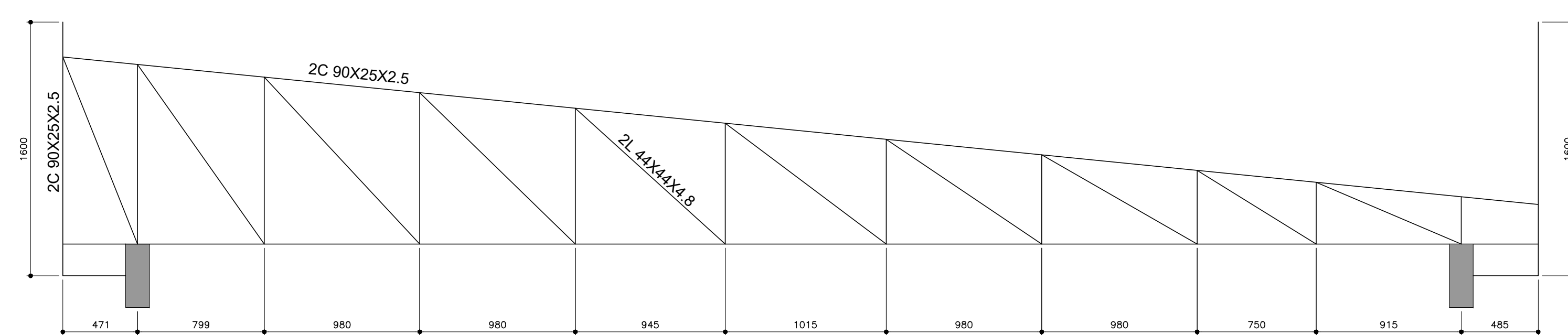
VISTA 4  
esc. 1:50



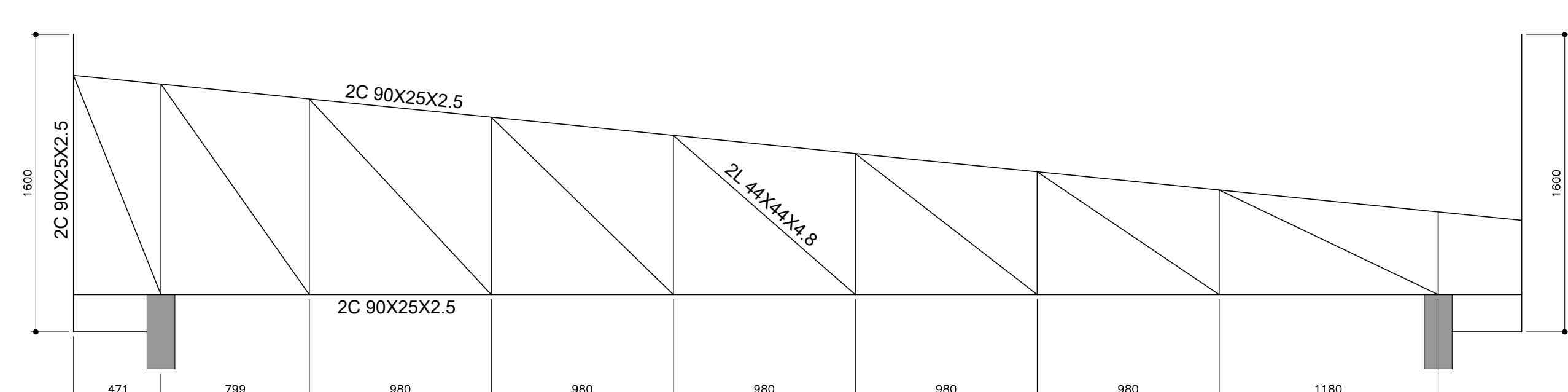
ESTRUTURA METÁLICA - PASSARELA METÁLICA  
ESCALA 1:50



VISTA 2  
esc. 1:25



TESOURA 2(5X)  
esc. 1:25



TESOURA 1(3X)  
esc. 1:25

NOTAS:  
 1-) MEDIDAS EM MILÍMETROS NÍVEIS EM METROS  
 2-) AÇO ESTRUTURAL:  
 AÇO DOBRADO CF-26  
 AÇO LAMINADO ASTM-36  
 3-) ELETRODOS PARA SOLDA MANUAL E70XX  
**VERIFICAR MEDIDAS NA OBRA**

NOTAS

- CONFERRIR MEDIDAS NO LOCAL
- 
- 
- 
- 
- 

REV.	DESCRIÇÃO	RESPONSÁVEL	DATA
REV. 03	REVISÃO TESOURAS 1 E 2 CONFORME ARQUITETURA		10/05/2018
REV. 02	REVISÃO DAS LAJES - ÁREA TÉCNICA PARA ALOCAÇÃO DO AR COND.		10/11/2017
REV. 01	REVISÃO NO LAYOUT - SOLICITADO PELA SECRETARIA DO ESTADO		01/09/2017
REV.	EMISSÃO INICIAL		



**Secretaria de Estado da Saúde**  
**GOVERNO DO ESTADO SÃO PAULO**  
 HOSP. ESTADUAL MANOEL DE ABREU  
 R. Salvador Filardi, 6-88 - Vila Rocha, Barueri - SP  
 PROJETO BÁSICO - UNIDADE 2 - METÁLICA  
 COBERTURA METÁLICA  
 MET-111  
 31 DE SETEMBRO/2017  
 Arq. ADHEMAR DIDOU FERNANDES  
 Eng. CAMILO CHINGOTTI