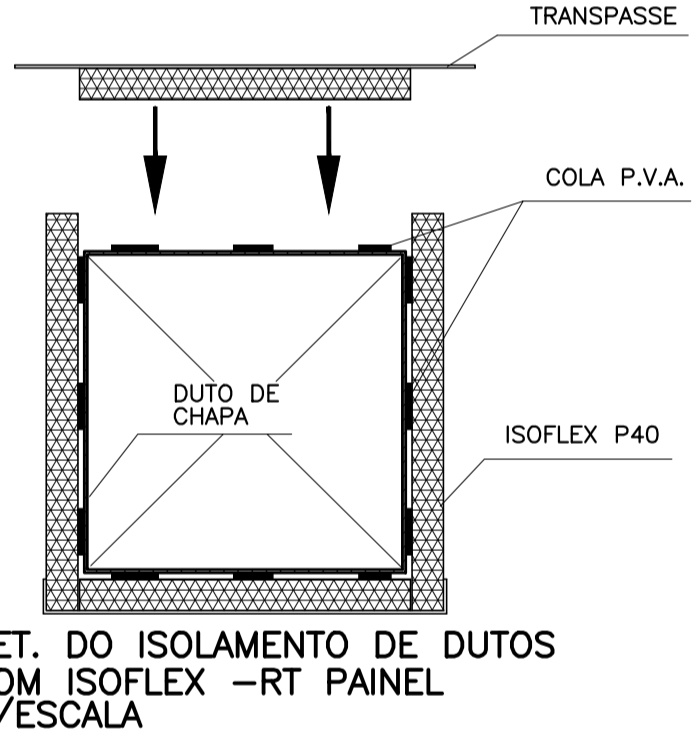
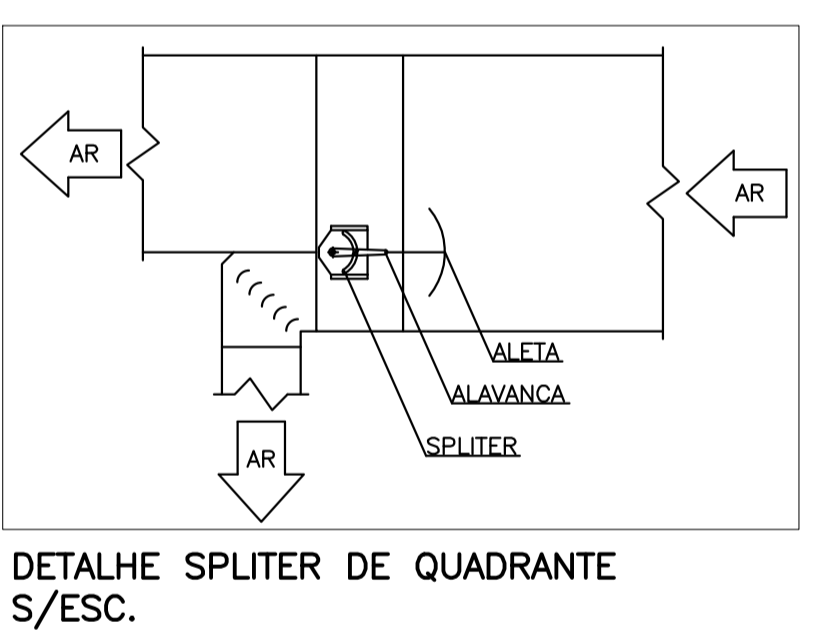
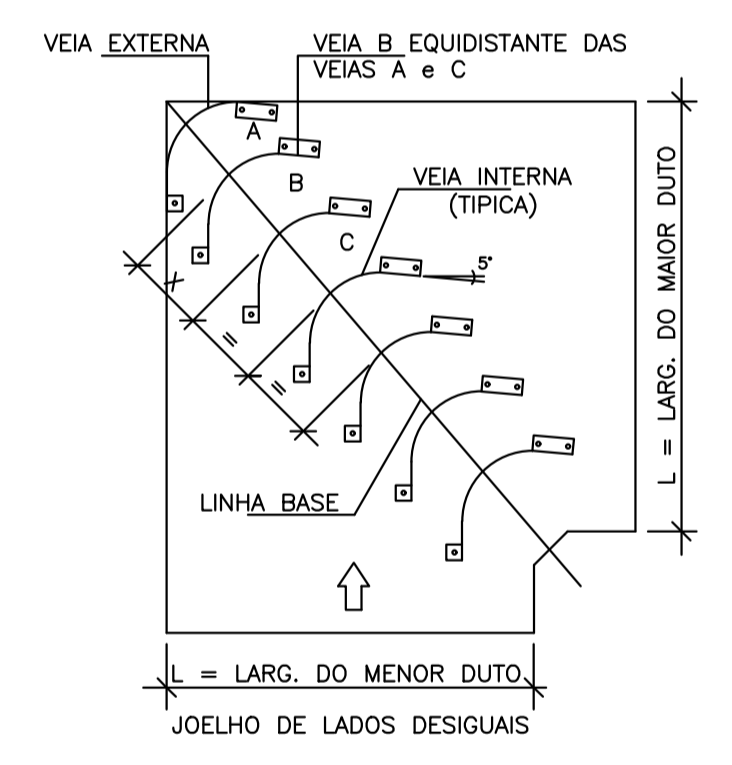
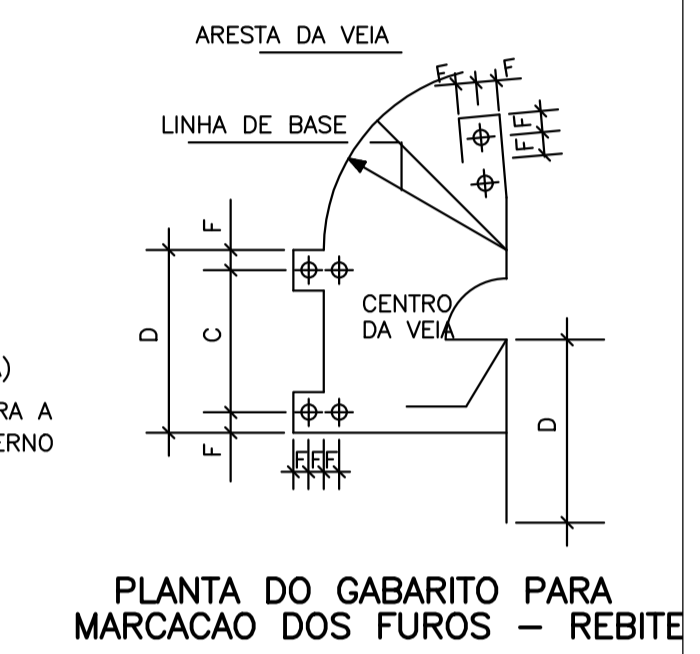
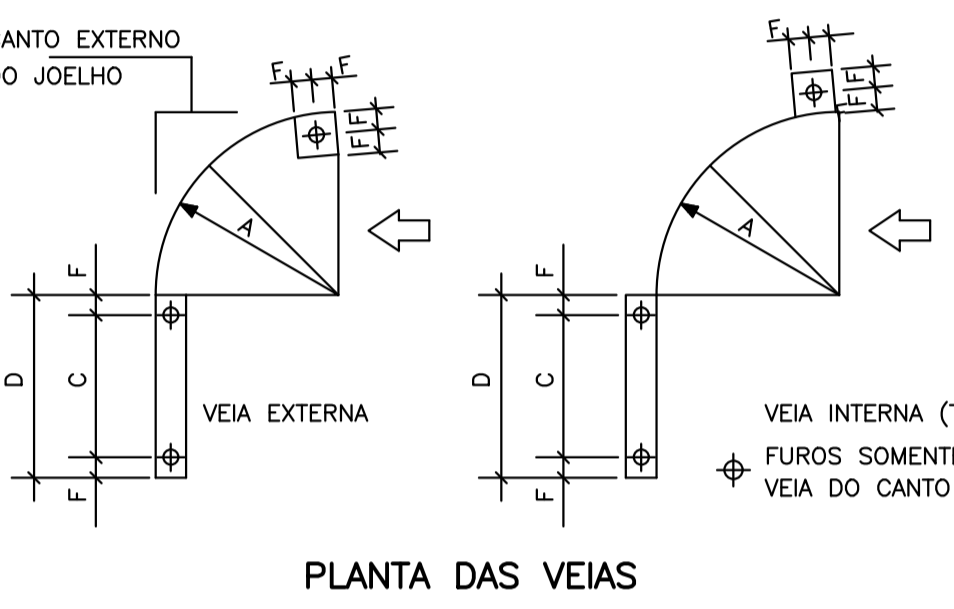
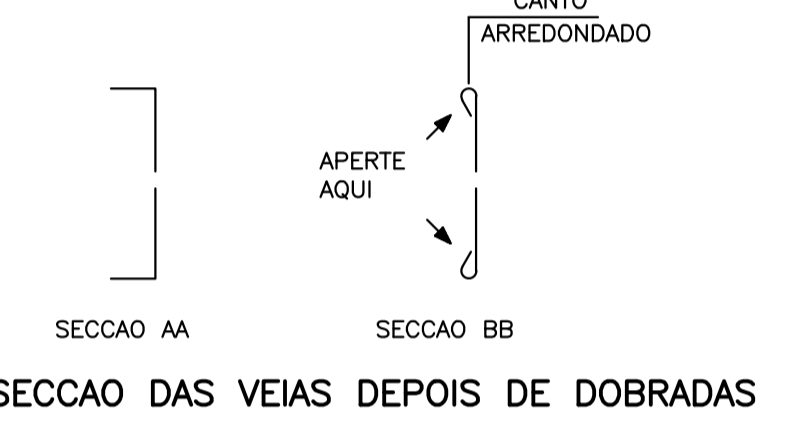
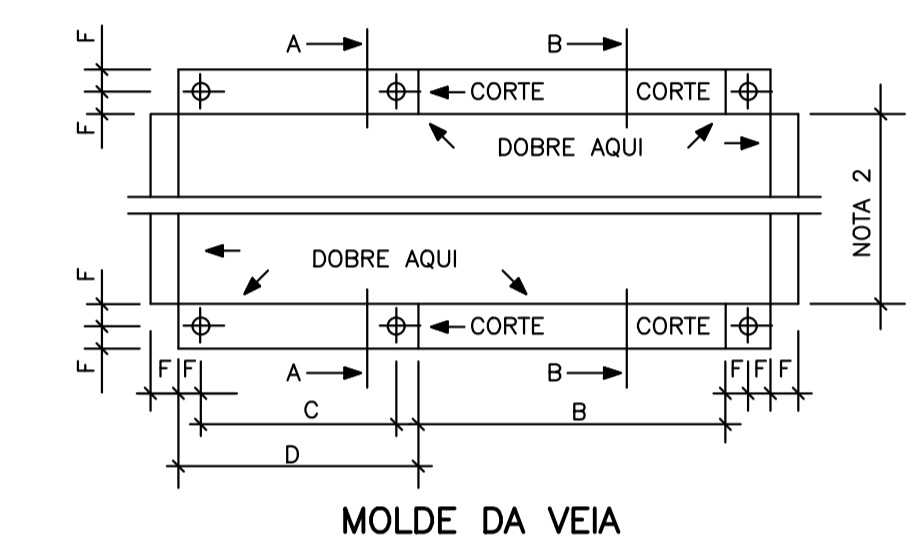
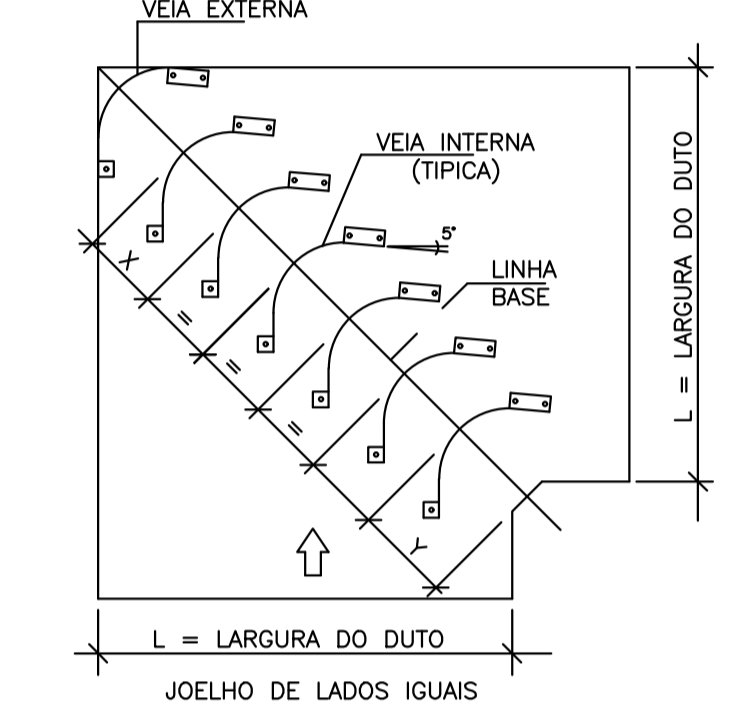
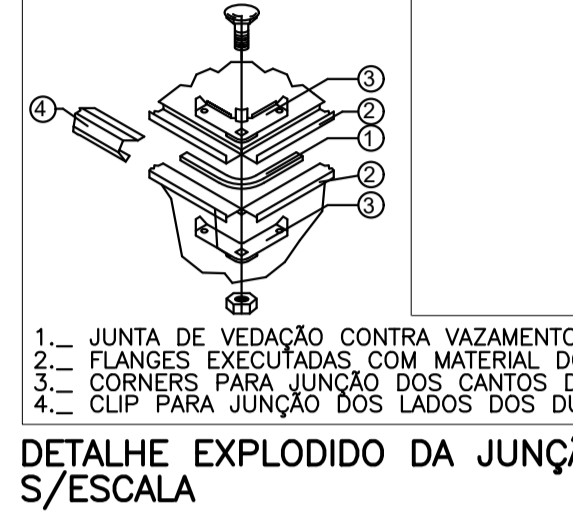
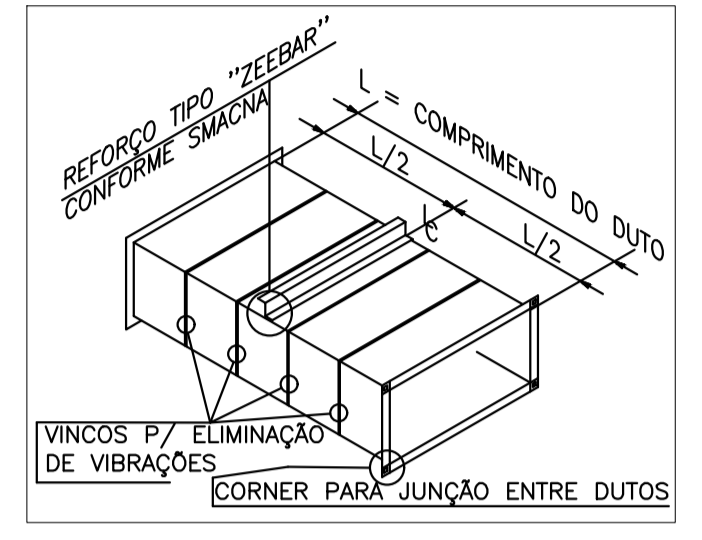


**DETALHE DE SISTEMA DE REFORÇO IDC S/ ESCALA**



NOTAS:

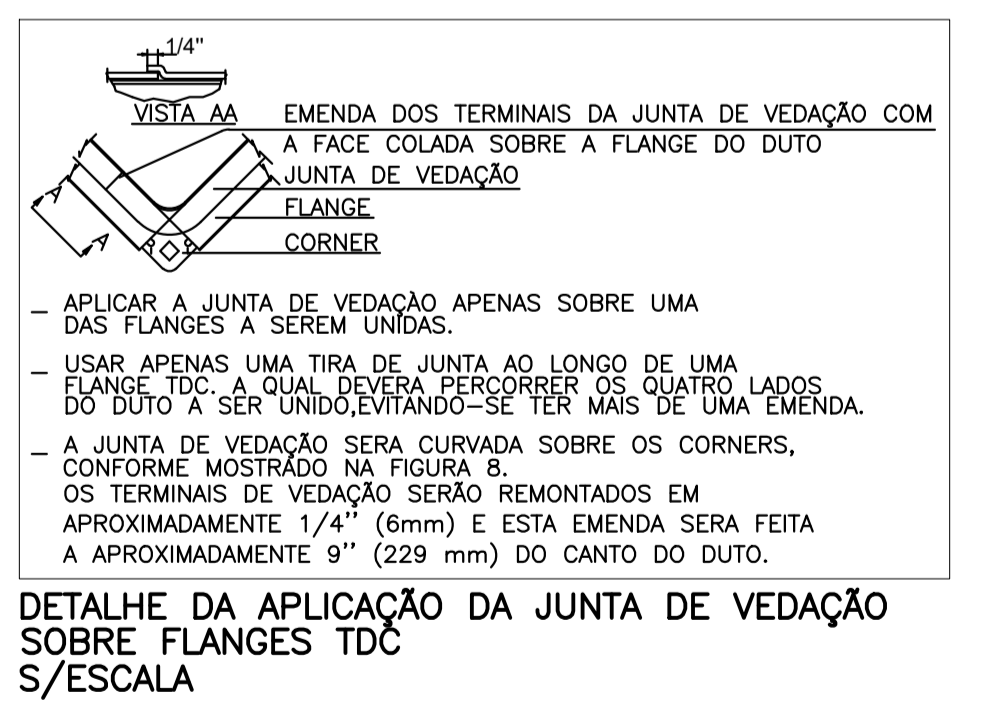
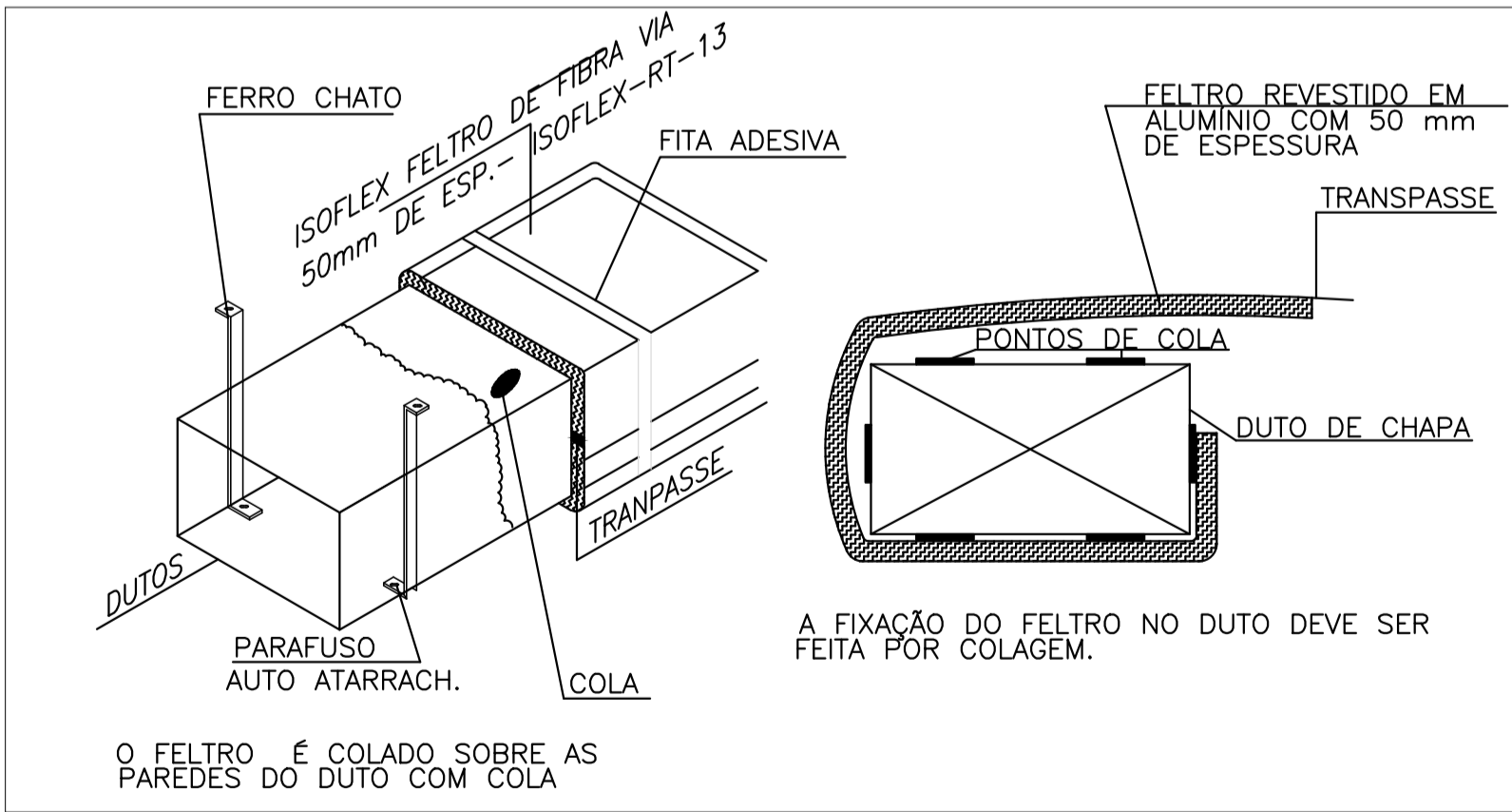
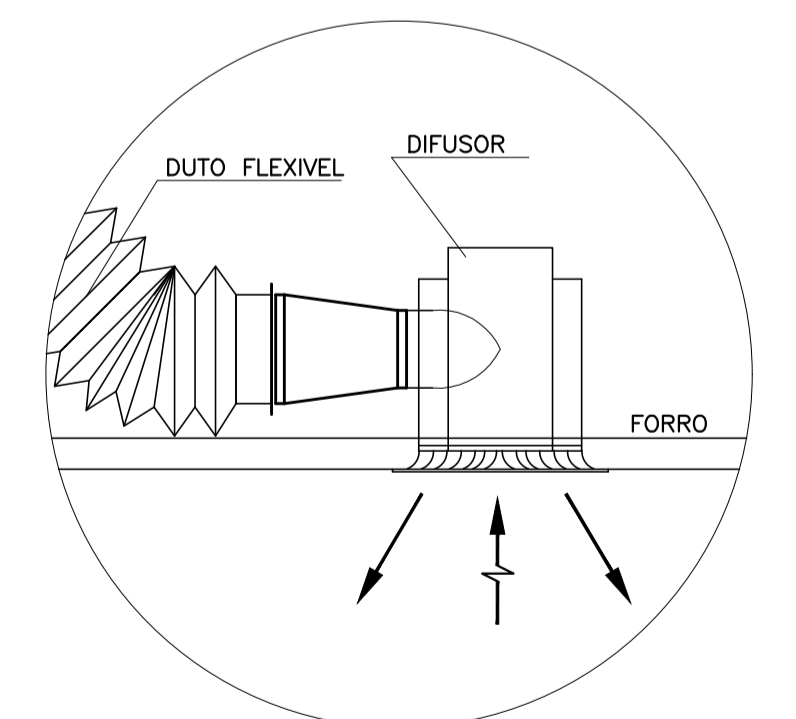
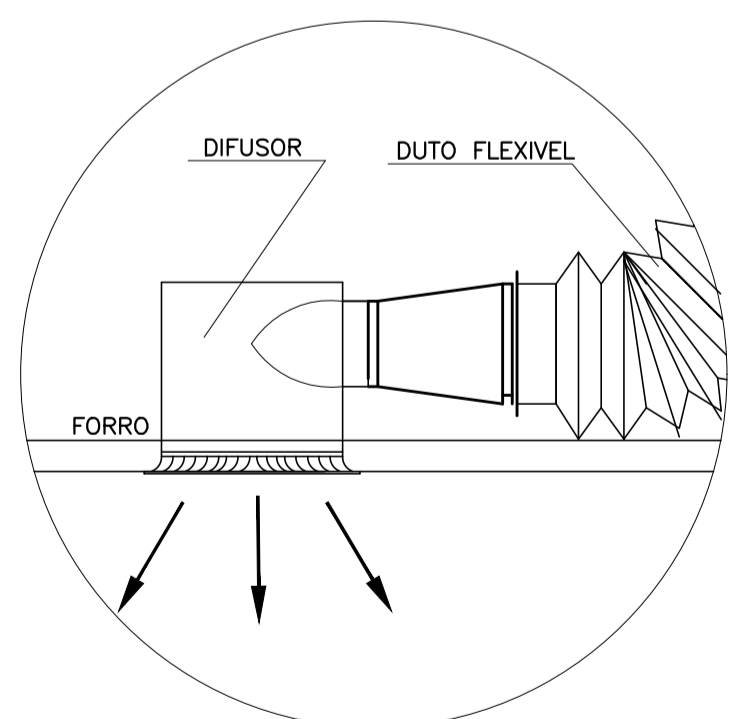
- 1 - A CHAPA USADA PARA AS VEIAS NÃO DEVE SER MAIS FINA DO QUE A REQUERIDA PARA O JOELHO NA QUAL ELA ESTÁ MONTADA ; E PREFERIVEL USAR CHAPA UMA BITOLA MAIOR NA VEIA PARA EVITAR UMA POSSIVEL VIBRAÇÃO.
- 2 - A ALTURA DA VEIA É IGUAL A ALTURA DO DUTO
- 3 - DIMENSÕES EM MILÍMETROS
- 4 - USAR PARA VELOCIDADES ATÉ 7,5 m/s

LEGENDA

⇒ SENTIDO DO AR

DIMENSÃO L	A	B	C	D	E	F	X	Y
150 a 600	75	95	50	75	50	12,7	75	75
610 a 900	125	175	100	125	85	12,7	50	125
910 a 1220	180	255	150	180	140	12,7	75	180
≥ 1220	255	375	230	255	205	12,7	100	255

BITOLA DE CHAPA P/ DUTO	
LADO MAIOR DO DUTO (mm)	BITOLA DA CHAPA
0 - 300	# 26
310 - 750	# 24
760 - 1400	# 22
1410 - 2100	# 20
2110 - 3000	# 18



- NOTAS
1. CONFERIR MEDIDAS NO LOCAL
  2. MEDIDAS EM METRO, EXCETO ONDE INDICADO
  - 3.
  - 4.
  - 5.
  - 6.
  - 7.
  - 8.
  - 9.
  - 10.
  - 11.

**OBS:**  
INSERIR LOGOTIPO / DADOS DA CONTRATADA

ANÁLISE DE PROJETO	PROJETO RECEBIDO EM
<input type="checkbox"/> LIBERADO	_____
<input type="checkbox"/> LIBERADO COM RESTRIÇÃO	PROJETO APROVADO EM
<input type="checkbox"/> NÃO LIBERADO	_____
	RESPONSÁVEL TÉCNICO

REV. | DESCRIÇÃO | RESPONSÁVEL | DATA

**SÃO PAULO GOVERNO DO ESTADO** Secretaria de Saúde

**GRUPO TÉCNICO DE EDIFICAÇÕES**

PROJETO BÁSICO DE AR CONDICIONADO

ÁREA: \_\_\_\_\_ ESCALA: 1:100 DATA: OUT/2021

Av. Dr. Enéas Carvalho de Aguiar, nº188, 3ª andar  
São Paulo-SP Cep 05403-900  
Tel. (11)3066 8420 Fax (11)3066 8482

Eng. YUKIO KITAMURA  
Arg. CÂMLIO CHINGOTTE