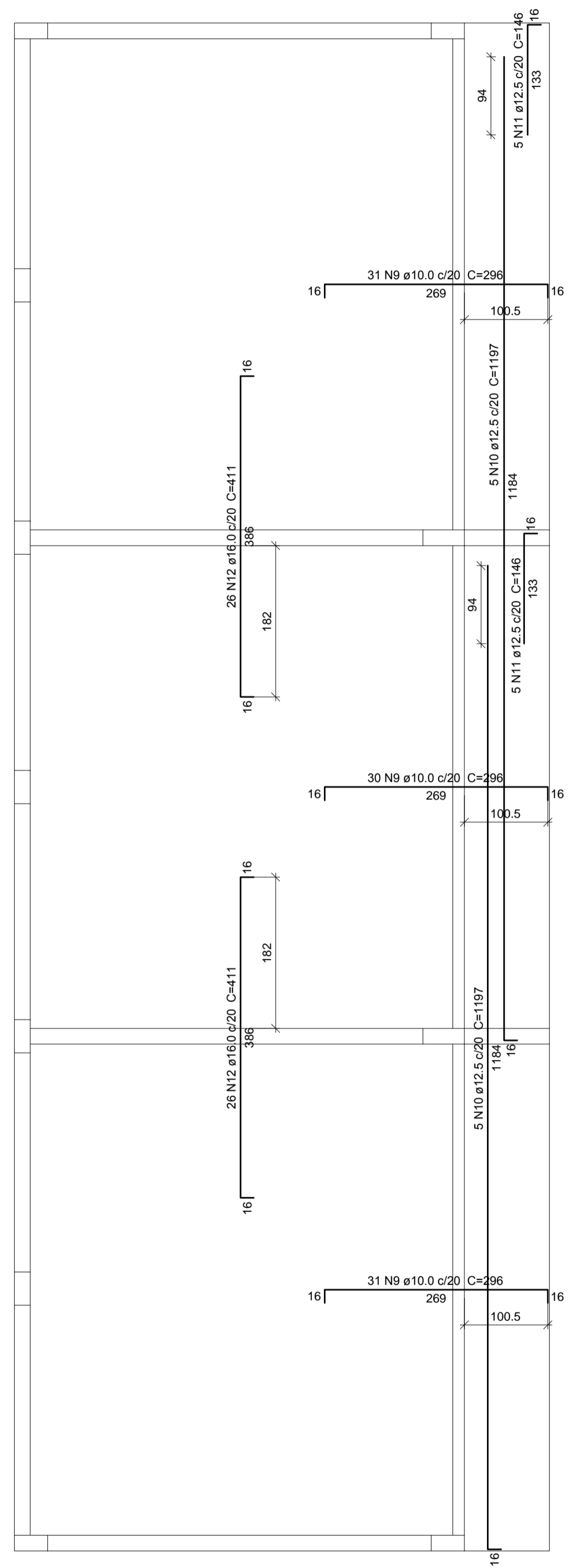


ARMAÇÃO POSITIVA DAS LAJES DO PAVIMENTO 1º ANDAR
ESC: 1:50



ARMAÇÃO NEGATIVA DAS LAJES DO PAVIMENTO 1º ANDAR
ESC: 1:50

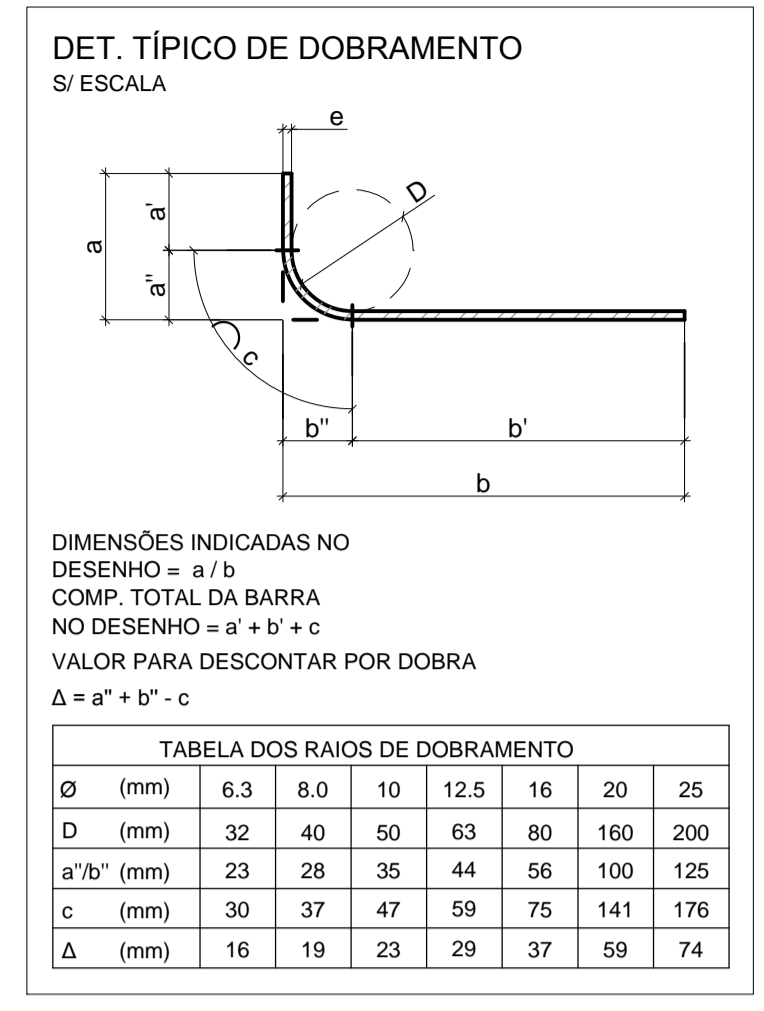
Relação do aço

Negativos		Positivos			
AÇO	N	DIAM (mm)	QUANT	C.UNIT (cm)	C.TOTAL (cm)
CA50	1	8.0	6	613	3678
	2	8.0	2	615	1230
	3	10.0	89	691	61499
	4	10.0	52	623	32396
	5	10.0	26	613	15938
	6	10.0	12	675	8100
	7	10.0	4	625	2500
	8	10.0	4	113	452
	9	10.0	92	296	27232
	10	12.5	10	1197	11970
	11	12.5	10	146	1460
	12	16.0	52	411	21372

Resumo do aço

AÇO	DIAM (mm)	C.TOTAL (m)	PESO (kg)
CA50	8.0	49.1	19.4
	10.0	1481.2	913.2
	12.5	134.3	129.4
	16.0	213.8	337.3
PESO TOTAL (kg)			1399.3

Volume de concreto (C-30) = 21.69 m³
Área de forma = 112.6 m²



ARMAÇÃO	QUANTIDADE (2)	INDICAÇÕES RESUMIDAS (GRAMPOS DE PILARES)
2 N12 Ø 6.3 C=540	- NÚMERO (N12) - BITOLA (6.3 mm) - COMPRIMENTO (C=540)	- ARMADURAS LONGITUDINAIS DE VIGAS E PILARES
2 N12 Ø 6.3 c/15 C=980	- NÚMERO (N12) - BITOLA (6.3 mm) - ESPAÇAMENTO (c/15) - COMPRIMENTO (C=980)	- ARMADURAS LONGITUDINAIS IGUALMENTE ESPAÇADAS (LAJES MACIÇAS)
N12	- NÚMERO (N12)	- INDICAÇÕES RESUMIDAS (GRAMPOS DE PILARES)
2 N12 Ø 6.3 C=980 e=10	- QUANTIDADE (2) - NÚMERO (N12) - BITOLA (6.3 mm) - COMPRIMENTO (C=285) - ESPAÇAMENTO (e=10)	- BARRAS ESCALONADAS EM VIGAS
20 N12 2 Ø 6.3 c/N C=980	- QUANTIDADE TOTAL (20) - NÚMERO (N12) - QUANTIDADE POR NERVURA (2 c/N) - BITOLA (6.3 mm) - COMPRIMENTO (C=980)	- ARMADURAS LONGITUDINAIS EM LAJES NERVURADAS OU PRÉ-MOLDADAS

- NOTAS**
- A LOCAÇÃO DA OBRA DEVERÁ SER FEITA PELO PROJETO ESTRUTURAL;
 - AS FUNDAÇÕES DEVERÃO SER CENTRADAS NO CENTRO DE GRAVIDADE DE SUAS RESPECTIVAS BASES;
 - CONFERIR MEDIDAS COM O PROJETO DE ARQUITETURA;
 - MEDIDAS EM cm E ELEVÇÕES EM cm, EXCETO ONDE INDICADO.
 - QUANDO DA EXECUÇÃO, TODAS AS ETAPAS DEVERÃO SER VERIFICADAS E LIBERADAS POR ENGENHEIRO ESPECIALIZADO OU CONSULTORIA.

Ø	EMISSÃO_INICIAL	MARIO	17.07.2017
N°	REVISÃO/DESCRIÇÃO	PROJETISTA	DATA

ARCHITECH
Consultoria e Planejamento Ltda.

AUTOR DO PROJETO	PROPRIETÁRIO	RESP. TÉCNICO
------------------	--------------	---------------

PROJETO ESTRUTURAL

GRUPO TÉCNICO DE EDIFICAÇÕES

UNIDADE: DRS XVI - SOROCABA
LOCAL: SOROCABA - SP
REFERÊNCIA: ARMAÇÃO DAS LAJES PAVIMENTO 1º ANDAR

PROJETO EXECUTIVO DE ESTRUTURA

08/09/2017 08

AV. DR. ENÉAS DE CARVALHO AGUIAR, n.º 188, 3º andar
SÃO PAULO - SP Cep 05403-000
Tel: (11) 2046-8420 Fax: (11) 2094-8482

DIRETOR DO SITE: Arg. ADHEMAR DIZIOLI FERNANDES
PROJETA DO PROJETO: Arg. SARA JACOB

PLOTAGEM

COR	PENA	ESP.
Nº	Nº	
01	07	0.100
02	07	0.200
03	07	0.300
04	07	0.400
05	07	0.500
06	07	0.600
07	07	0.700
15	15	0.100
254	254	0.100
PROJETA	PROJETA	0.100
PROJETA	PROJETA	0.100
PROJETA	PROJETA	0.100
PROJETA	PROJETA	0.100
PROJETA	PROJETA	0.100
PROJETA	PROJETA	0.100

FOLHA N° 1
841x594mm

Este documento não pode ser reproduzido ou usado para qualquer finalidade diferente daquela para a qual está sendo fornecido.