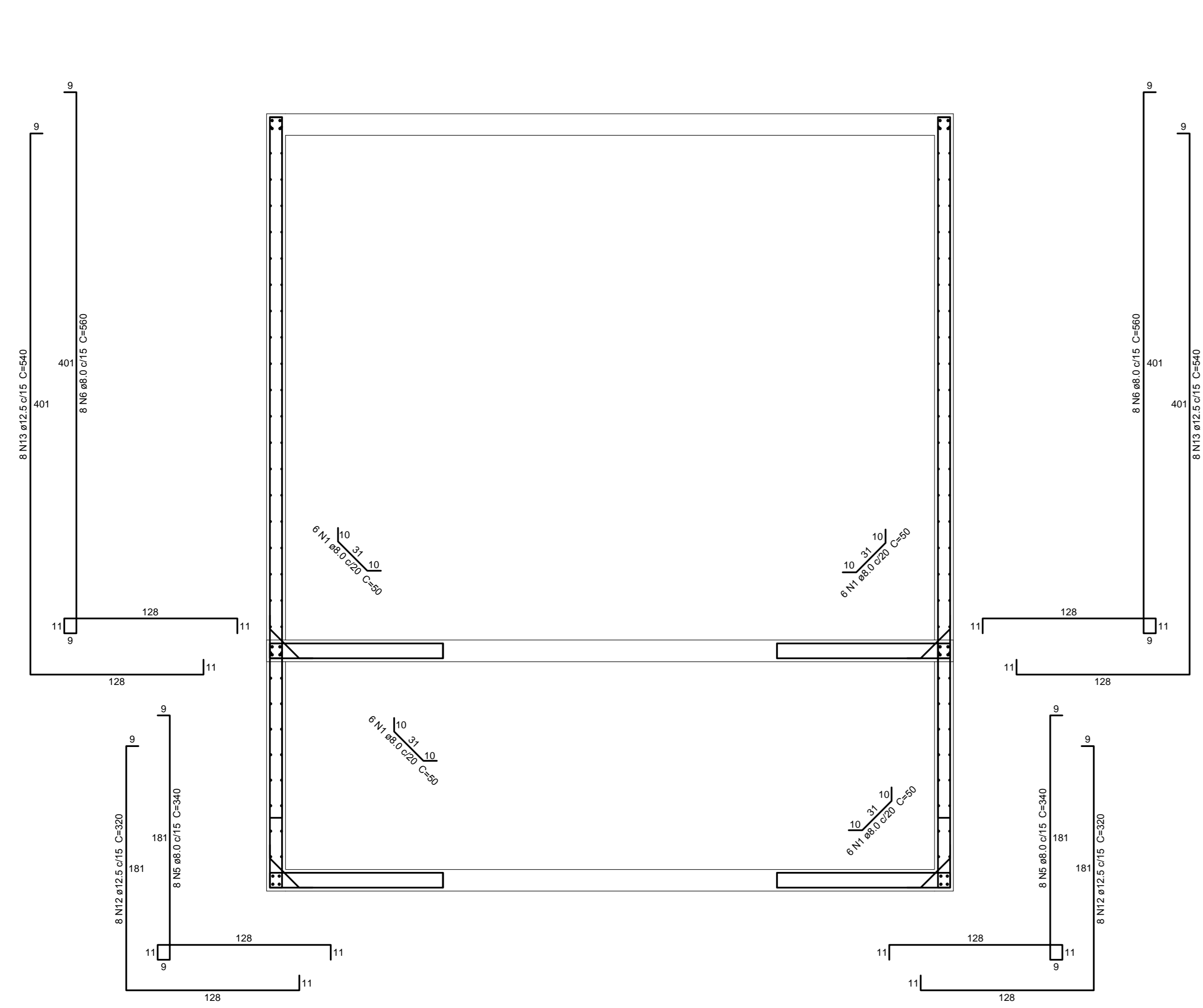
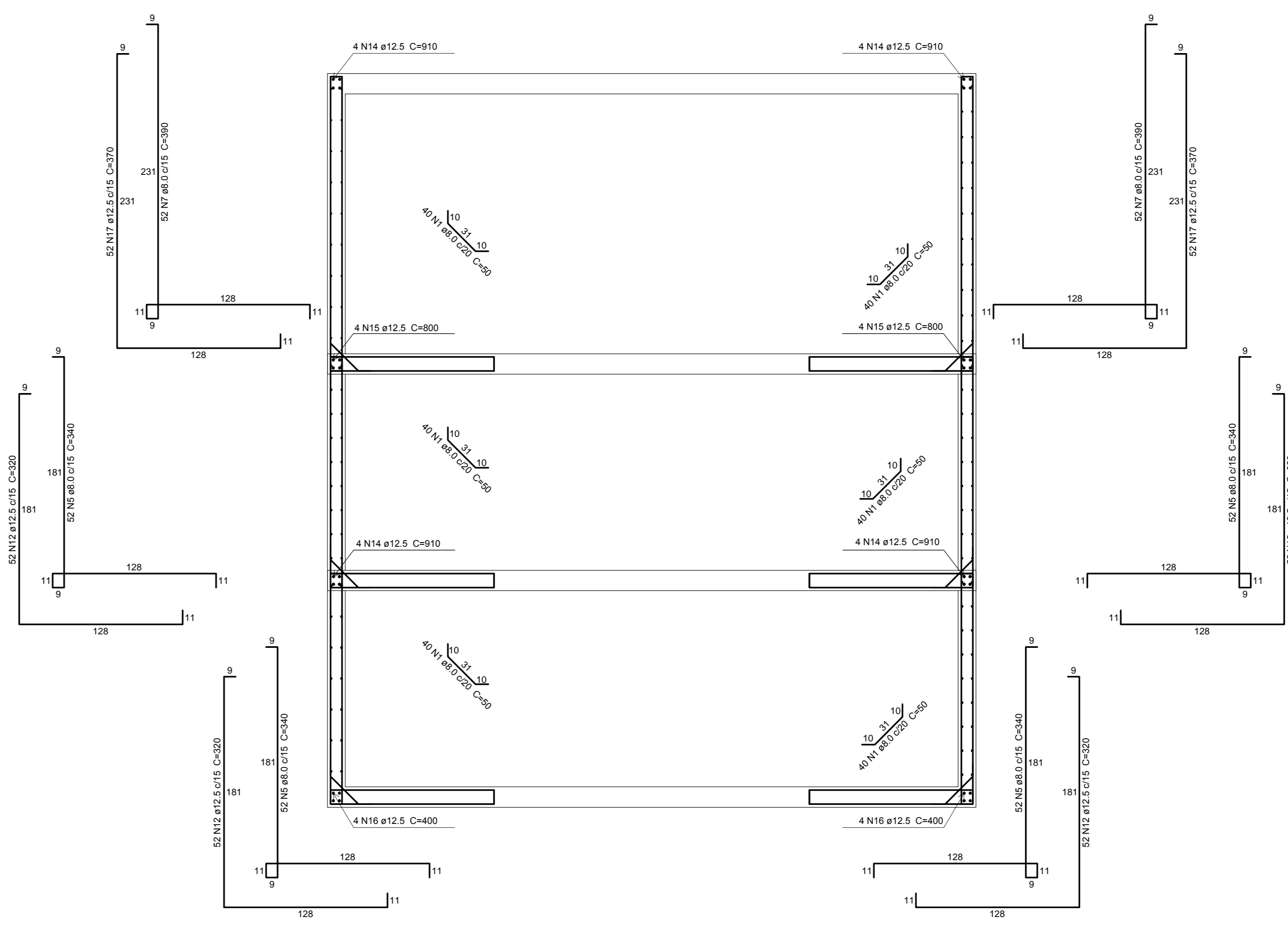


CORTE A-A  
ESC: 1:25



CORTE B-B  
ESC: 1:25



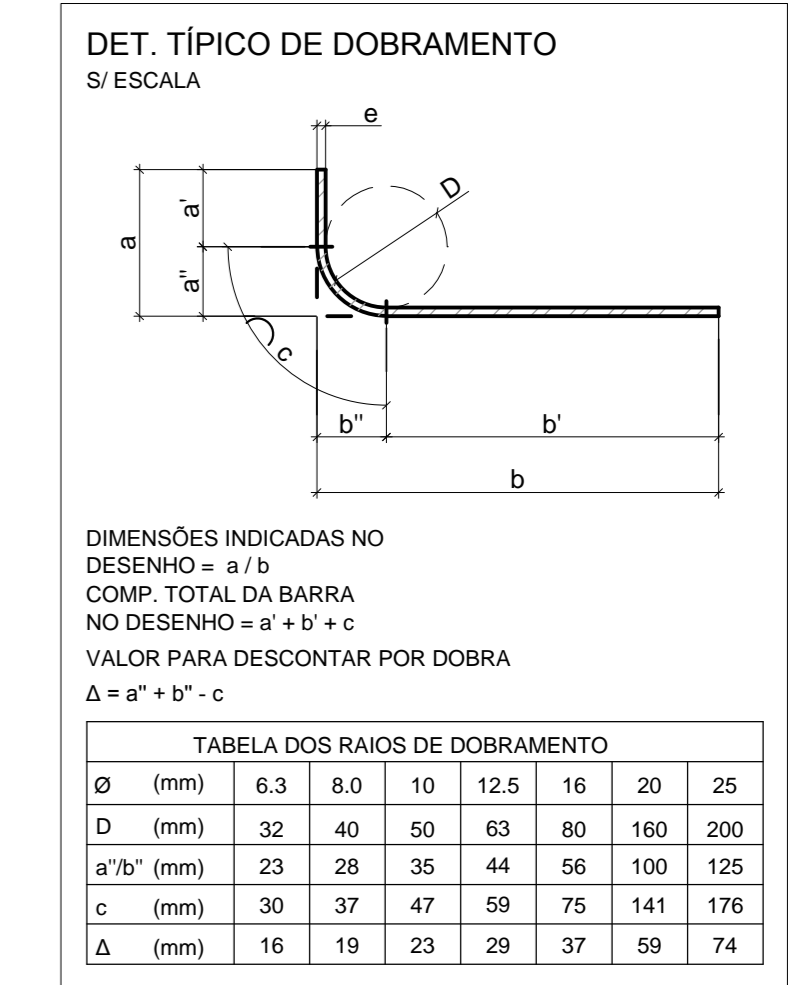
CORTE C-C  
ESC: 1:25

**Relação do aço**

RES1 - Corte A-A	RES1 - Corte B-B	RES1 - Corte D-D				
CA50	CA50	CA50				
AÇO	N	DIAM (mm)	QUANT	C.UNIF (cm)	C.TOTAL (cm)	PESO (kg)
1	8.0	439	50	21950		
2	8.0	132	314	41448		
3	8.0	33	384	12712		
4	8.0	33	561	18513		
5	8.0	224	340	76160		
6	8.0	16	560	8960		
7	8.0	104	390	40560		
8	12.5	48	594	24192		
9	12.5	132	294	38808		
10	12.5	33	344	11352		
11	12.5	33	541	17653		
12	12.5	224	320	71680		
13	12.5	16	540	8640		
14	12.5	16	910	14560		
15	12.5	8	800	6400		
16	12.5	8	400	3200		
17	12.5	104	370	38490		

**Resumo do aço**

AÇO	DIAM (mm)	C.TOTAL (m)	PESO (kg)
CA50	8.0	2195.1	866.5
	12.5	2351.7	2265.4
<b>PESO TOTAL:</b>			<b>3132</b>



2 N12 Ø 6.3 C=540	- QUANTIDADE (2) - NÚMERO (N12) - BITOLA (6.3 mm) - COMPRIMENTO (C=540)	- ARMADURAS LONGITUDINAIS DE VIGAS E PILARES
2 N12 Ø 6.3 Ø15 C=800	- QUANTIDADE (2) - NÚMERO (N12) - BITOLA (6.3 mm) - ESPAÇAMENTO (Ø15) - COMPRIMENTO (C=800)	- ARMADURAS LONGITUDINAIS IGUALMENTE ESPAÇADAS (LAJES MACIÇAS)
N12	- NÚMERO (N12)	- INDICAÇÕES RESUMIDAS (GRAMPOS DE PILARES)
2 N12 Ø 6.3 C=800 e=10	- QUANTIDADE (2) - NÚMERO (N12) - BITOLA (6.3 mm) - COMPRIMENTO (C=800) - ESPAÇAMENTO (e=10)	- INDICAÇÕES RESUMIDAS (GRAMPOS DE PILARES) - BARRAS ESCALONADAS EM VIGAS
20 N12 2 Ø 6.3 cN C=900	- QUANTIDADE TOTAL (20) - NÚMERO (N12) - QUANTIDADE POR NERVURA (2 cN) - BITOLA (6.3 mm) - COMPRIMENTO (C=900)	- ARMADURAS LONGITUDINAIS EM LAJES NERVURADAS OU PRÉ-MOLDADAS

Nº	EMISSÃO_INICIAL	REVISÃO/DESCRIÇÃO	MÁRIO	17.07.2017
			PROJETISTA	DATA

**ARCHITECT**  
Consultoria e Planejamento Ltda.

AUTOR DO PROJETO: PROPRIETÁRIO: RESP. TÉCNICO:

**GRUPO TÉCNICO DE EDIFICAÇÕES**

DRS XVI - SOROCABA  
SOROCABA - SP  
ARMADAÇÃO DO RESERVATÓRIO ENTERRADO 1

PROJETO EXECUTIVO DE ESTRUTURA  
D-016/EST 007

Av. Dr. Edson de Carvalho Aguiar, nº188, Jd. Iguape  
13080-900 Sorocaba - SP  
Tel: (13)3666-8400 Fax: (13)3666-8482

PROJ. EXECUTIVO: ARQ. ADRIANNE FERREIRA  
PROJ. EXECUTIVO: ARQ. GARA JACOB

**PLOTAGEM**

OR	FECH	ESP.
01	07	2.100
02	07	2.100
03	07	2.100
04	07	2.100
05	07	2.100
06	07	2.100
07	07	2.100
08	07	2.100
09	07	2.100
10	07	2.100
11	07	2.100
12	07	2.100
13	07	2.100
14	07	2.100
15	07	2.100
16	07	2.100
17	07	2.100
18	07	2.100
19	07	2.100
20	07	2.100
21	07	2.100
22	07	2.100
23	07	2.100
24	07	2.100
25	07	2.100
26	07	2.100
27	07	2.100
28	07	2.100
29	07	2.100
30	07	2.100
31	07	2.100
32	07	2.100
33	07	2.100
34	07	2.100
35	07	2.100
36	07	2.100
37	07	2.100
38	07	2.100
39	07	2.100
40	07	2.100
41	07	2.100
42	07	2.100
43	07	2.100
44	07	2.100
45	07	2.100
46	07	2.100
47	07	2.100
48	07	2.100
49	07	2.100
50	07	2.100