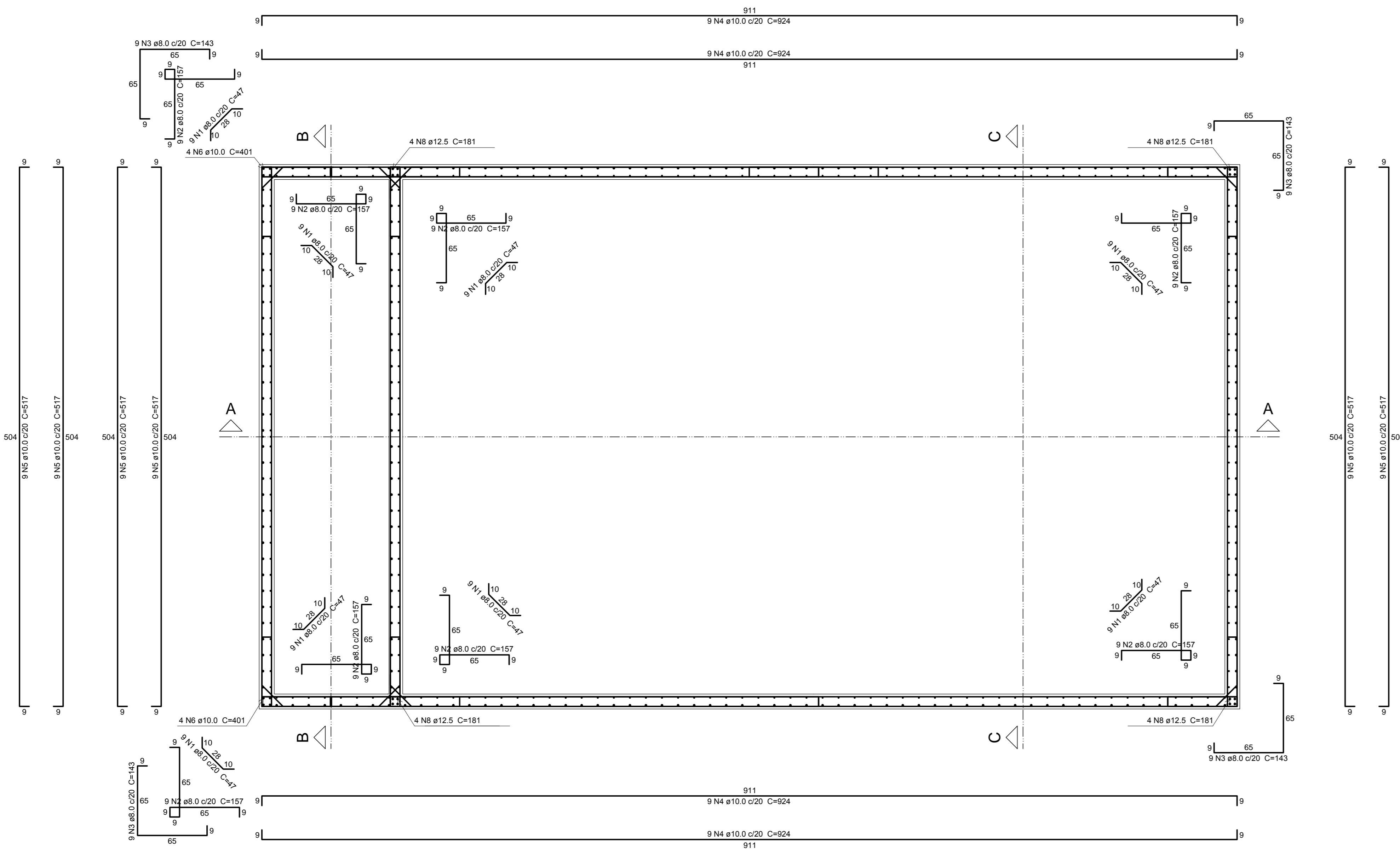


PLANTA (-475.0)
ESC: 1:25



PLANTA (-305.0)
ESC: 1:25

Relação do aço

RES1 - Planta (-305.0) - Planta (-475.0)

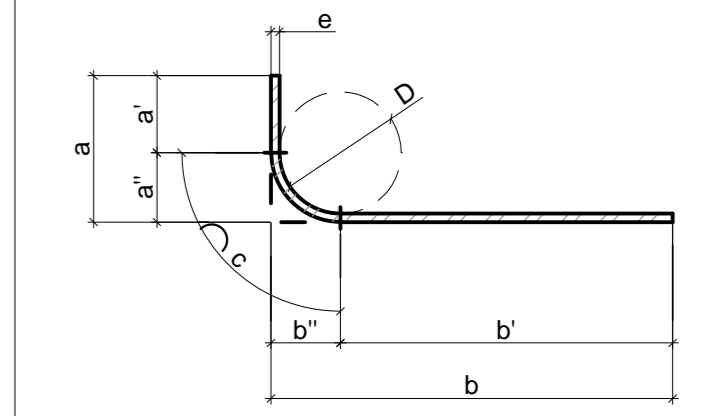
CAISO	N	DIAM (mm)	QUANT	C.LINHT (cm)	C.TOTAL (cm)
1	8.0	162	47	7144	
2	8.0	157	157	23964	
3	8.0	143	143	16588	
4	10.0	116	924	107184	
5	10.0	134	517	69278	
6	10.0	8	401	2326	
7	12.5	16	401	6416	
8	12.5	16	181	2286	

Resumo do aço

CAISO	DIAM (mm)	C.TOTAL (m)	PESO (kg)
1	8.0	476	187.8
2	10.0	1786.7	1107.7
3	12.5	88.2	89.7
CAISO		1385.2	

Volume de concreto (C-30) = 45.8 m³
Área de forma = 414.12 m²

DET. TÍPICO DE DOBRAMENTO
S/ ESCALA



DIMENSÕES INDICADAS NO DESENHO = a / b
COMP. TOTAL DA BARRA NO DESENHO = a + b' + c
VALOR PARA DESCONTAR POR DOBRA
 $\Delta = a^2 + b'^2 - c^2$

TABELA DOS RAIOS DE DOBRAMENTO

Ø (mm)	6.3	8.0	10	12.5	16	20	25
D (mm)	32	40	50	63	80	100	125
D' (mm)	23	28	35	44	56	70	88
c (mm)	30	37	47	59	75	141	176
Δ (mm)	16	19	23	29	37	59	74

TABELA DE SIMBOLOGIA PARA ARMAÇÃO

2 N12 Ø 6.3 C=540	- QUANTIDADE (2) - NÚMERO (N12) - BITOLA (6.3 mm) - COMPRIMENTO (C=540)	- ARMADURAS LONGITUDINAIS DE VIGAS E PILARES
2 N12 Ø 6.3 c15 C=980	- QUANTIDADE (2) - NÚMERO (N12) - BITOLA (6.3 mm) - ESPACAMENTO (c15) - COMPRIMENTO (C=980)	- ARMADURAS LONGITUDINAIS IGUALMENTE ESPACADAS (LAJES MACIÇAS)
N12	- NÚMERO (N12)	- INDICAÇÕES RESUMIDAS (GRAMPOS DE PILARES)
2 N12 Ø 6.3 C=980 e+10	- QUANTIDADE (2) - NÚMERO (N12) - BITOLA (6.3 mm) - COMPRIMENTO (C=980) - ESPACAMENTO (e+10)	- BARRAS ESCALONADAS EM VIGAS
20 N12 2 Ø 6.3 cN C=980	- QUANTIDADE TOTAL (20) - NÚMERO (N12) - QUANTIDADE POR NERVURA (2 cN) - BITOLA (6.3 mm) - COMPRIMENTO (C=980)	- ARMADURAS LONGITUDINAIS EM LAJES NERVURADAS OU PRÉ-MOLDADAS

Nº	EMISSÃO_INICIAL	REVISÃO/DESCRIÇÃO	MÁRIO	17.07.2017
1				

ARCHITECH
Consultoria e Planejamento Ltda.

AUTOR DO PROJETO	PROPRIETÁRIO	RESP. TÉCNICO

PROJETO ESTRUTURAL

GRUPO TÉCNICO DE EDIFICAÇÕES

DRS XVI - SOROCABA
SOROCABA - SP
ARMADAÇÃO DO RESERVATÓRIO ENTERRADO 1

PROJETO EXECUTIVO DE ESTRUTURA

016/35 INDICADA 17/07/2017

Av. Dr. Edson de Carvalho Aguiar, nº 188, Jd. Iguatemi
500 RUA - SP Cep: 05403-000
Tel: (11) 3366-8420 Fax: (11) 3366-8482

PROJ. EXECUTIVO: ARS ADHEMAR DIZIOLI FERNANDES
PROJ. EXECUTIVO: ARS ADHEMAR DIZIOLI FERNANDES

NOTAS

1. CONFERIR MEDIDAS NO LOCAL

PLOTAGEM

COR	FEN	ESP.
01	07	3.100
02	07	3.100
03	07	3.100
04	07	3.100
05	07	3.100
06	07	3.100
07	07	3.100
08	07	3.100
09	07	3.100
10	07	3.100
11	07	3.100
12	07	3.100
13	07	3.100
14	07	3.100
15	07	3.100
16	07	3.100
17	07	3.100
18	07	3.100
19	07	3.100
20	07	3.100
21	07	3.100
22	07	3.100
23	07	3.100
24	07	3.100
25	07	3.100
26	07	3.100
27	07	3.100
28	07	3.100
29	07	3.100
30	07	3.100
31	07	3.100
32	07	3.100
33	07	3.100
34	07	3.100
35	07	3.100
36	07	3.100
37	07	3.100
38	07	3.100
39	07	3.100
40	07	3.100
41	07	3.100
42	07	3.100
43	07	3.100
44	07	3.100
45	07	3.100
46	07	3.100
47	07	3.100
48	07	3.100
49	07	3.100
50	07	3.100
51	07	3.100
52	07	3.100
53	07	3.100
54	07	3.100
55	07	3.100
56	07	3.100
57	07	3.100
58	07	3.100
59	07	3.100
60	07	3.100
61	07	3.100
62	07	3.100
63	07	3.100
64	07	3.100
65	07	3.100
66	07	3.100
67	07	3.100
68	07	3.100
69	07	3.100
70	07	3.100
71	07	3.100
72	07	3.100
73	07	3.100
74	07	3.100
75	07	3.100
76	07	3.100
77	07	3.100
78	07	3.100
79	07	3.100
80	07	3.100
81	07	3.100
82	07	3.100
83	07	3.100
84	07	3.100
85	07	3.100
86	07	3.100
87	07	3.100
88	07	3.100
89	07	3.100
90	07	3.100
91	07	3.100
92	07	3.100
93	07	3.100
94	07	3.100
95	07	3.100
96	07	3.100
97	07	3.100
98	07	3.100
99	07	3.100
100	07	3.100