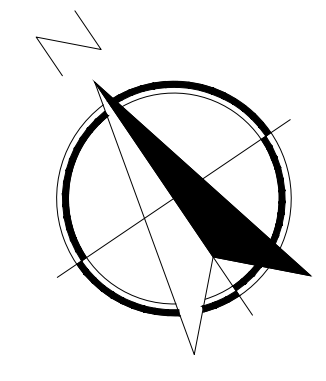
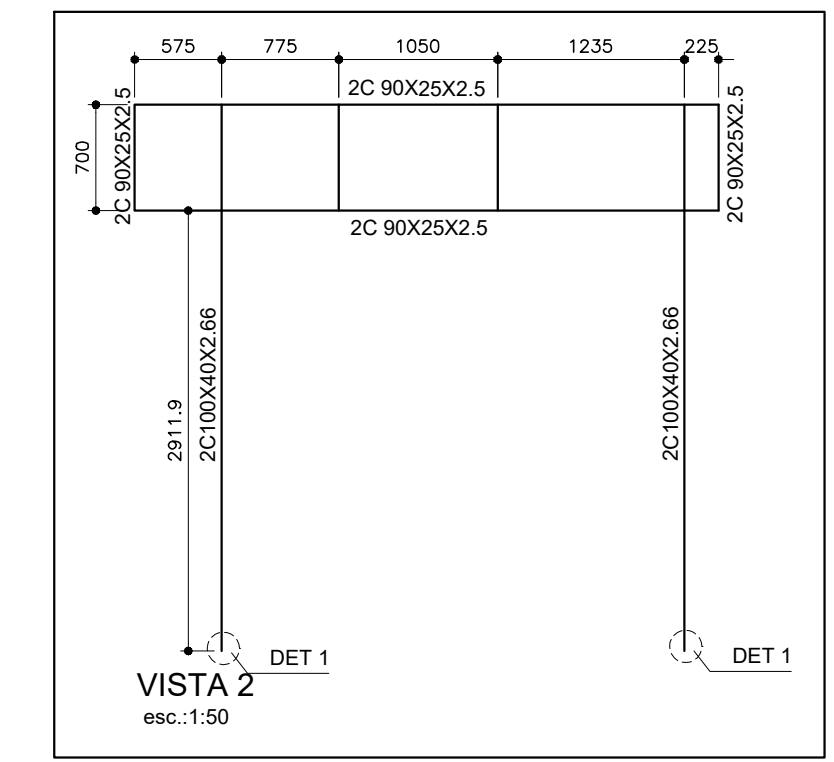
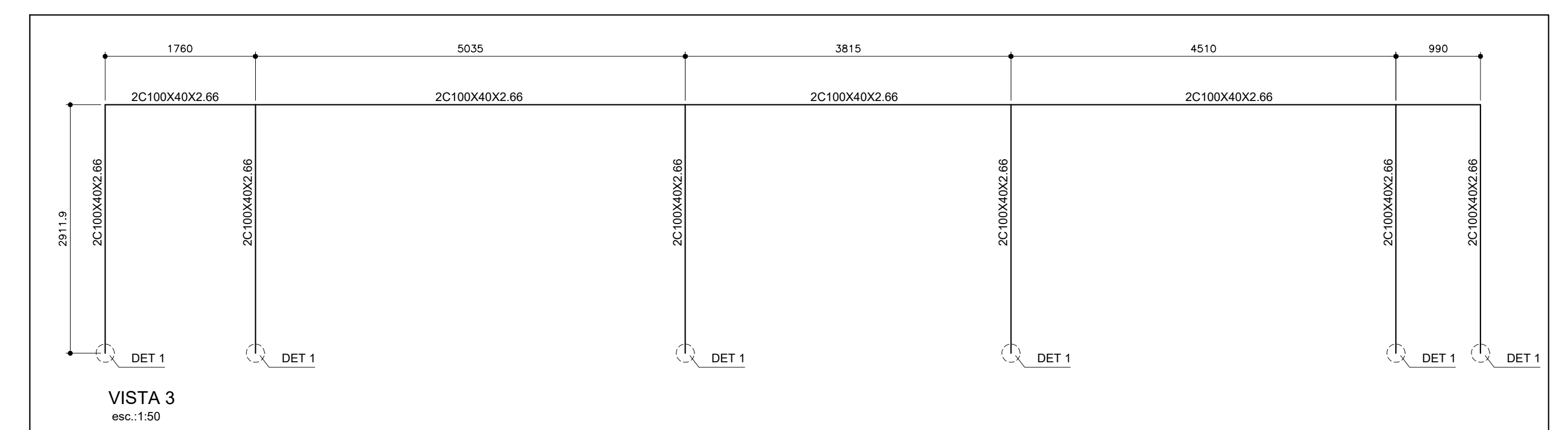


PLANTA DA COBERTURA METÁLICA  
ESCALA 1:50



**DET. 1**  
BL.1(X12)  
ESC. 1/25  
hb = 0.30m  
ca = - 0.25m

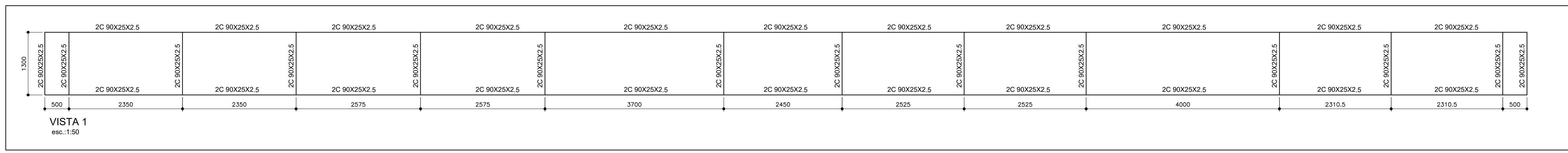
**6 Ø6,3 C= 620**

**FUNDAÇÃO PARA PERFIS METALICOS DOS REFORÇOS  
CARGA MAX. 35 Kn  
ESTACAS BROCA PROFUNDIDADE 6 METROS Ø25**

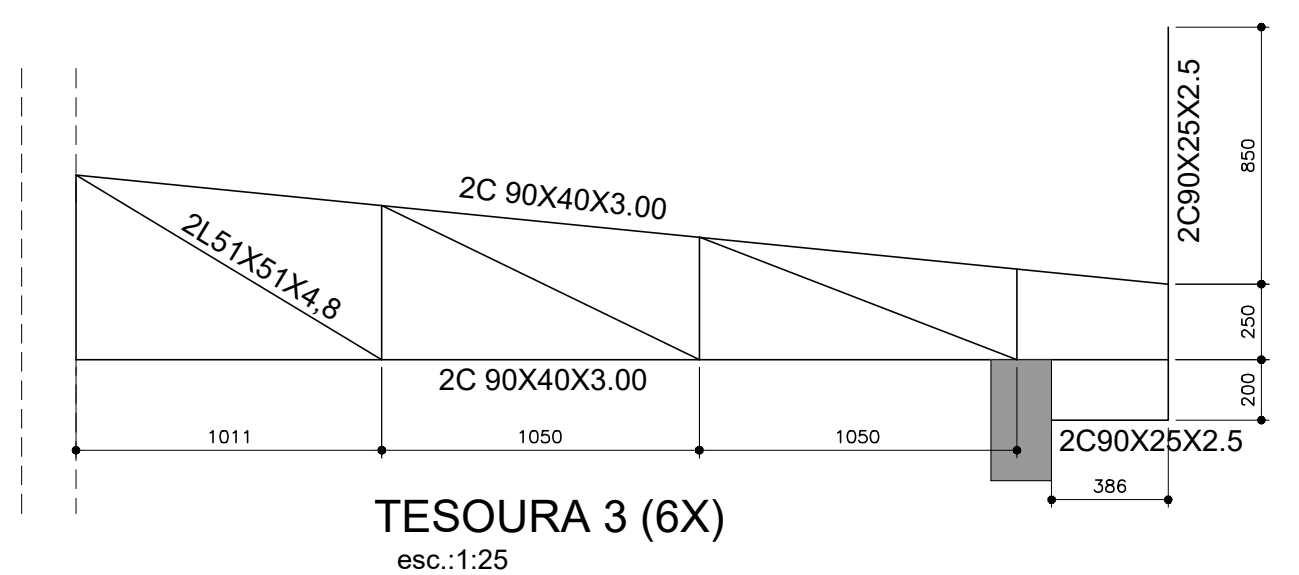
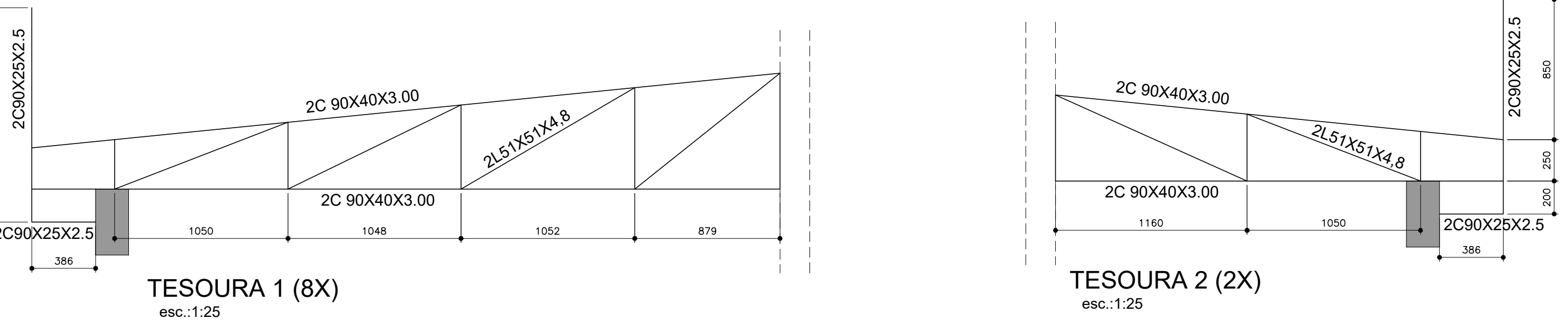
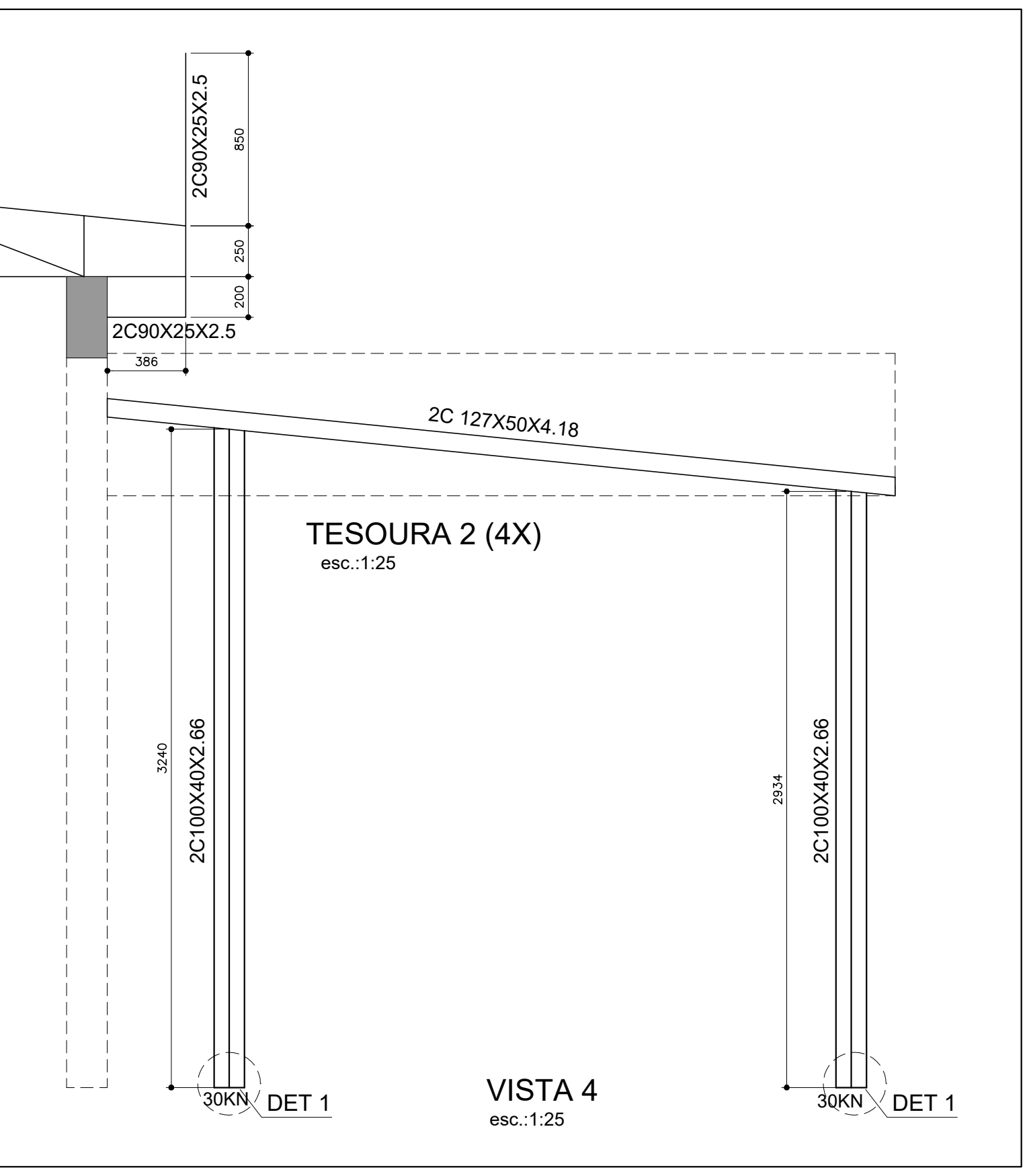
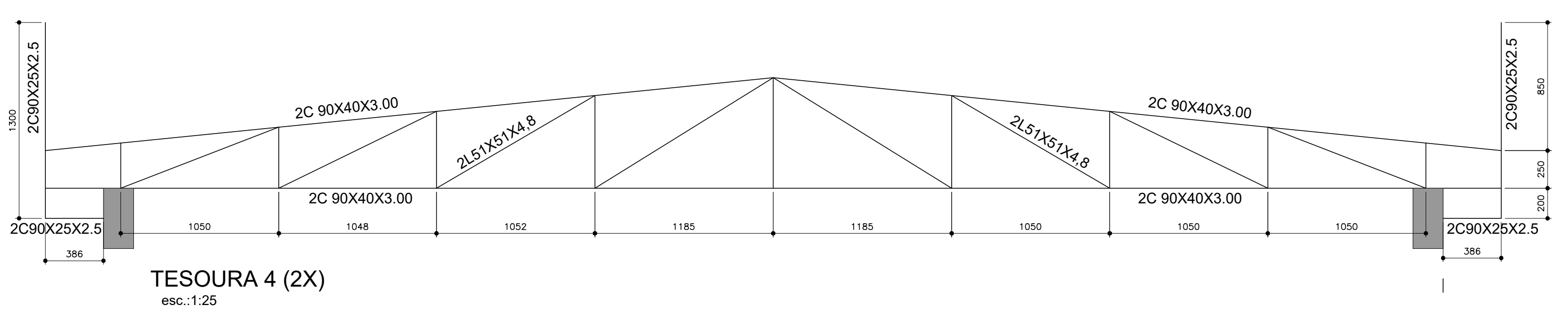
**ESTACAS BROCA:**  
V. CONC = 3.60 m³  
AÇO CA50 = 110.80kg

**BLOCOS:**  
V. CONC = 0.96m³  
AÇO CA50 = 36kg  
FORMA = 7.60 m²

Ø25  
600



Elemento	AÇO	Quantidade (m)	Peso (kg)
L38x38x3.2	LAMINADO	28.9	52.6
CR100x70x3.0	DOBRADO	282.5	1863.9
2C90x40x3.0	DOBRADO	176.3	1329.3
2L51x51x4.8	LAMINADO	114.6	824.0
2C90x25x2.5	DOBRADO	117.3	606.5
CR150x80x2.66	DOBRADO	64.5	393.5
L44x44x4.8	LAMINADO	9.5	29.9
2C127x50x4.18	DOBRADO	15.6	218.3
2C100x40x2.66	DOBRADO	35.0	250.3
2C90x25x2.5	DOBRADO	23.9	123.6
<b>Total</b>			<b>5491.9</b>



**NOTAS:**  
1-) MEDIDAS EM MILÍMETROS NÍVEIS EM METROS  
2-) AÇO ESTRUTURAL  
AÇO DOBRADO CF-26  
AÇO LAMINADO ASTM-36  
3-) ELETRODOS PARA SOLDA MANUAL E70XX

**VERIFICAR MEDIDAS NA OBRA**

**NOTAS**

- CONFIRMAR MEDIDAS NO LOCAL
- 
- 
- 
- 
- 

REV.	DESCRIÇÃO	RESPONSÁVEL	DATA
AS BUILT			
REV. 02	REVISÃO DAS LAJES - ÁREA TÉCNICA PARA ALOCAÇÃO DO AR COND.		10/11/2017
REV. 01	REVISÃO NO LAYOUT - SOLICITADO PELA SECRETARIA DO ESTADO		01/09/2017
REV.	EMISSÃO INICIAL		

**SECRETARIA DE ESTADO DA SAÚDE**  
**SÃO PAULO**

HOSP. ESTADUAL MANOEL DE ABREU  
R. Salvador Filardi, 6-88 - Via Rocha, Bauru - SP

GRUPO TÉCNICO DE EDIFICAÇÕES  
COBERTURA METÁLICA

Projeto: **MET-101**  
Data: **SETEMBRO/2017**

Av. Dr. Edés Cavotchi de Aguiar, s/nº - Jd. Pindamonhabetas - São Paulo - SP  
Tel: (11) 3066 8420 Fax: (11) 3066 8482

Arq. **ADHEMAR DIZIOLI FERNANDES**  
Proj. **CAVALO CHINGOTE**