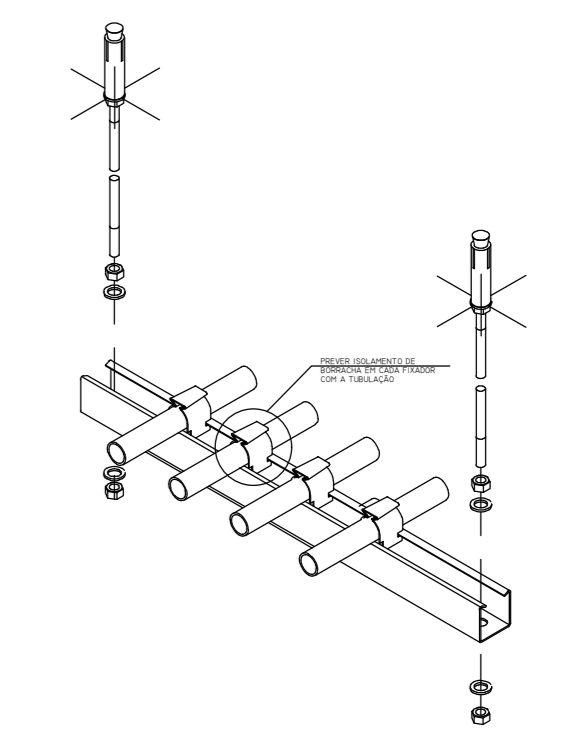


INTERLIGAÇÃO COM BLOCO 1

DETALHE GÊNÉRICO DO SUPORTE DE TETO



MATERIAL	DIÂMETRO (mm)	ESPALHAMENTO (mm)
15	1,50	1,50
22	1,80	1,80
28	2,25	2,25
35	2,80	2,80
42	3,50	3,50
50	4,25	4,25
60	5,25	5,25
75	6,75	6,75
90	8,25	8,25

OBS:
INSERIR LOGOTIPO / DADOS DA CONTRATADA

ANULADO
 LIBERADO
 LIBERADO COM RESTRIÇÃO
 NÃO LIBERADO

PROJETO RECEBIDO EM _____
 PROJETO APROVADO EM _____

RESPONSÁVEL TÉCNICO _____

REV.	DESCRIÇÃO	RESPONSÁVEL	DATA

NOTAS

1. CONFERIR MEDIDAS NO LOCAL
2. MEDIDAS EM METRO, EXCETO ONDE INDICADO
- 3.
- 4.
- 5.
- 6.
- 7.
- 8.
- 9.
- 10.
- 11.

SÃO PAULO **Secretaria de Saúde**

HOSPITAL ESTADUAL DE FRANCA
 AVENIDA SÃO VICENTE, S/Nº - FRANCA - SP

GRUPO TÉCNICO DE EDIFICAÇÕES

PROJETO BÁSICO DE GASES MEDICINAIS
 GM-10

Av. Dr. Enéas de Carvalho Aguiar, 188, 1º andar
 13066-900 Franca/SP - Tel: (11) 3066 8420 Fax: (11) 3066 8482

Eng. YUKIO KITAMURA
 Arq. CAMILO CHINGOTTI

1:407,98m² 1:50 M3/2022