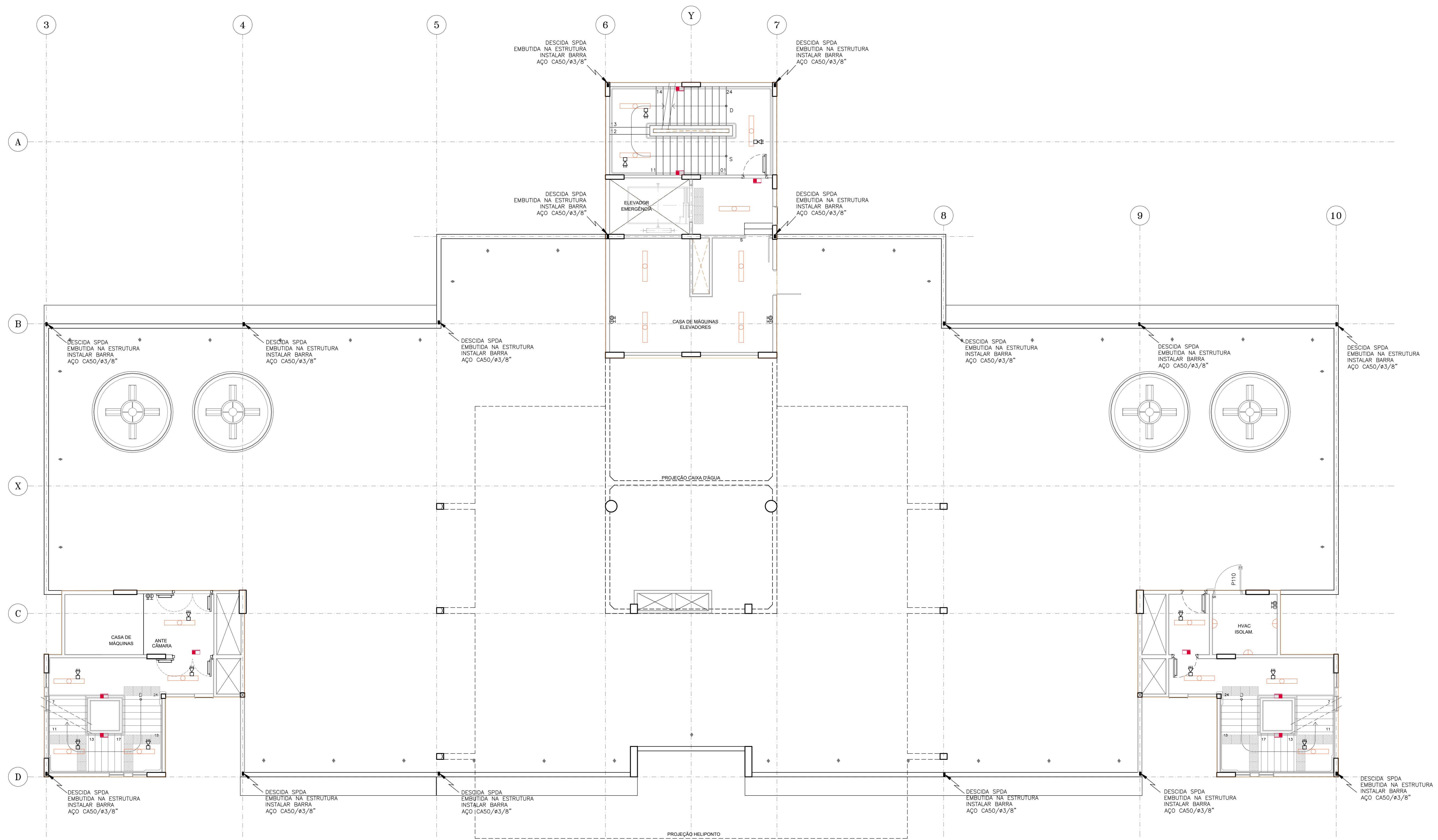
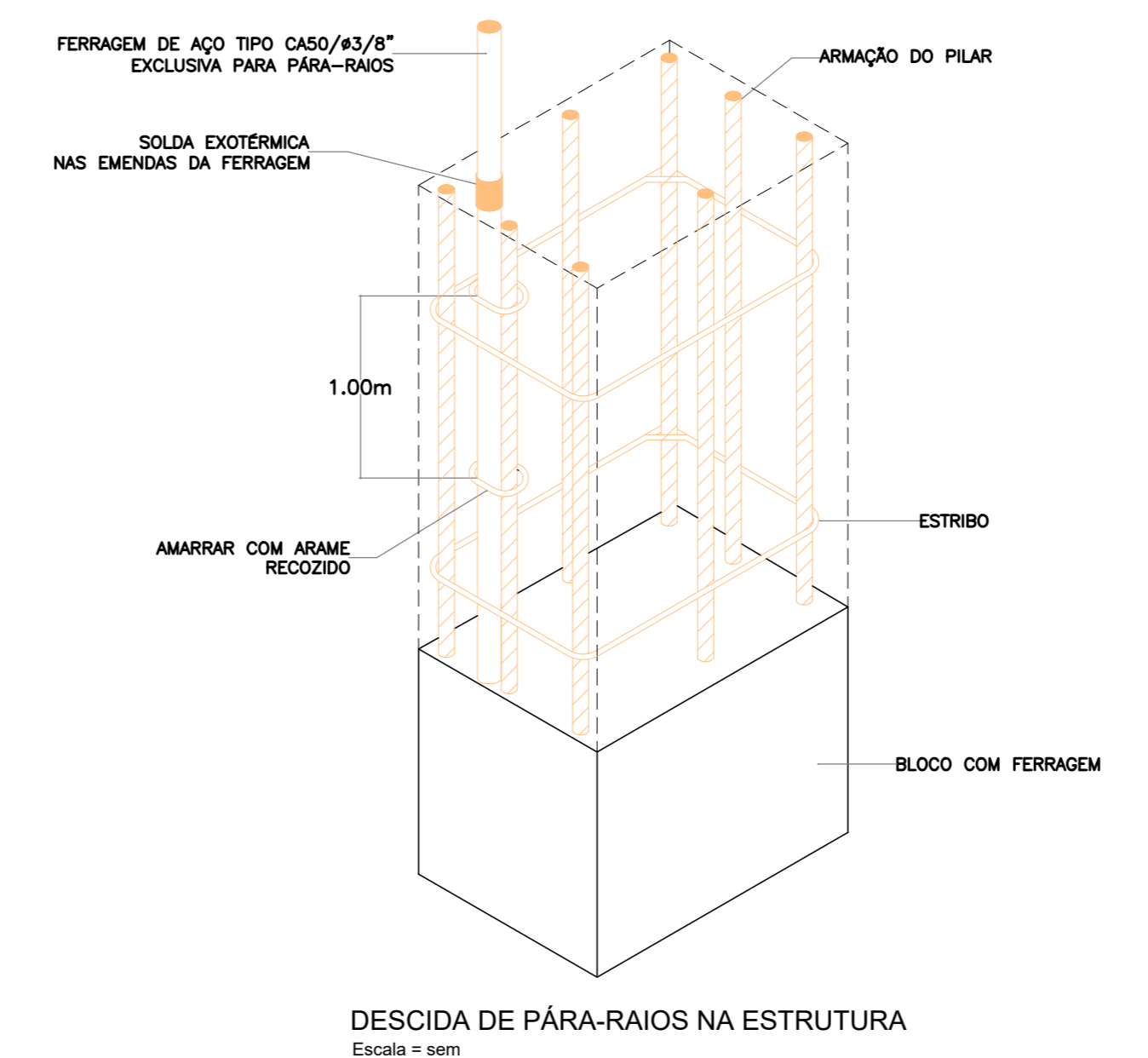
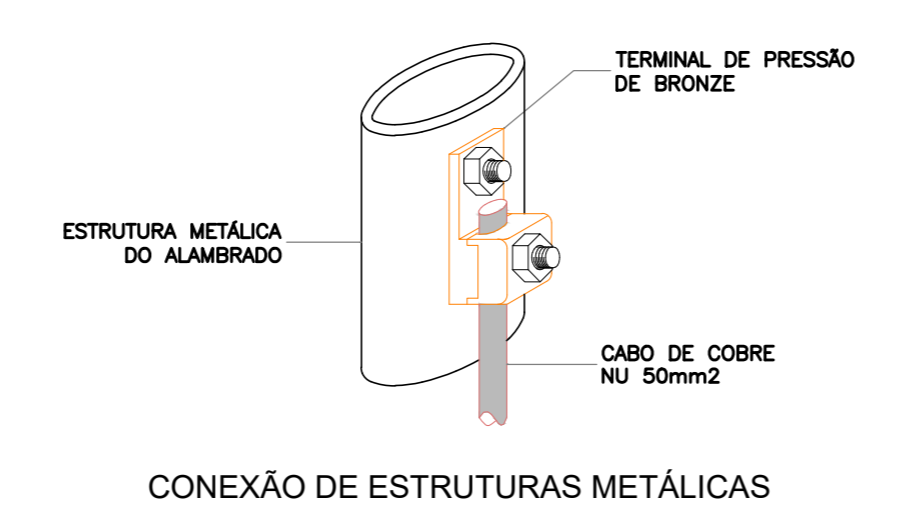
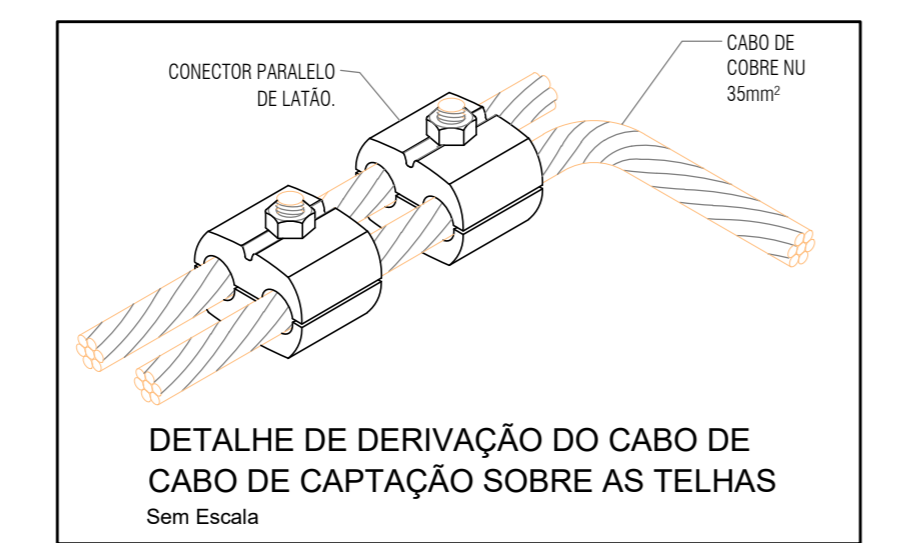
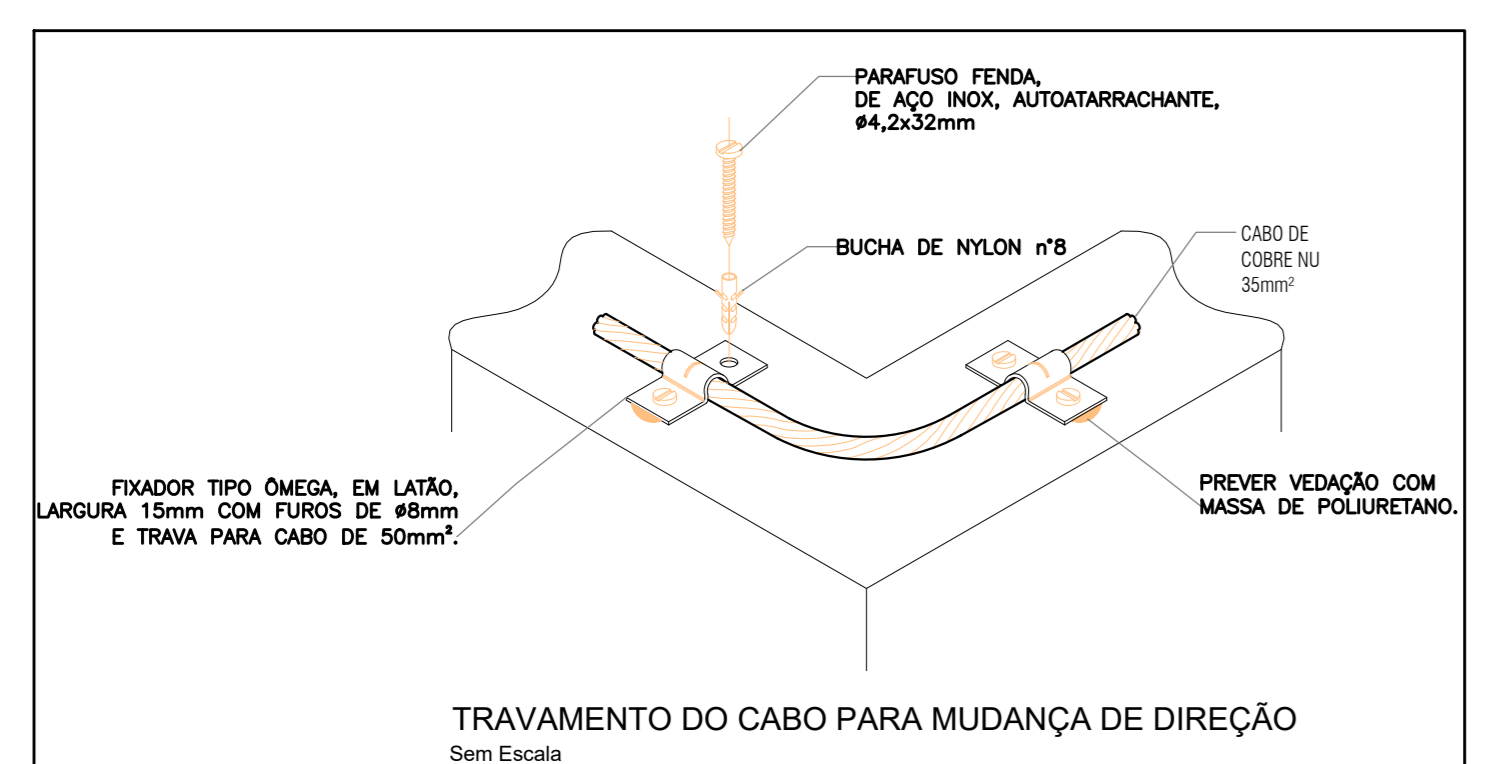


LUMINÁRIAS	
	ARMADILHA INTERNA DE SOBREPOR, PARA LÂMPADA FLUORESCENTE (1x20W), CORPO E COQUE EM ALUMÍNIO FUNDIDO PINTADO NA COR BRANCA, REFLETOR EM VIDRO TRANSPARENTE FUNDIDO, LUMINAÇÃO DIRETA.
	ARMADILHA INTERNA DE SOBREPOR, PARA LÂMPADA FLUORESCENTE (1x20W), LUMINAÇÃO INDIRETA.
	LUMINÁRIA TIPO SPOT DE EMBOITAR 20W, CORPO EM ALUMÍNIO, PINTURA ELETROSTÁTICA BRANCA E DIFUSOR EM VIDRO TEMPERADO, RESISTOR ALTO FAIXA DE FREQUÊNCIA.
	LUMINÁRIA DE EMBOITAR NO FORRO, PARA 2 LÂMPADAS FLUORESCENTES TUBULARES DE 32W, CORPO E ALÉIAS PLAVAS EM CHAPA DE AÇO INOXADA COM ACABAMENTO EM PINTURA ELETROSTÁTICA EPOXI-PÓ BRANCA, REFLETOR EM ALUMÍNIO ANODADO DE ALTO BRILHO, UTILIZAR REATOR DO TIPO ELETRÔNICO, EQUIPADA COM PORTA LÂMPADA ANTI-REBENTÃO EM POLICARBONATO, COM TRAVA DE SEGURANÇA E PROTEÇÃO CONTRA AQUECIMENTO NOS CONTATOS.
	LUMINÁRIA DE EMBOITAR NO FORRO, PARA 2 LÂMPADAS FLUORESCENTES TUBULARES DE 32W, CORPO/REFLETOR EM CHAPA DE AÇO INOXADA COM ACABAMENTO EM PINTURA ELETROSTÁTICA EPOXI-PÓ BRANCA, DIFUSOR EM ACRÍLICO LEITOSO, EQUIPADA COM PORTA LÂMPADA ANTI-REBENTÃO EM POLICARBONATO, COM TRAVA DE SEGURANÇA E PROTEÇÃO CONTRA AQUECIMENTO NOS CONTATOS.
	LUMINÁRIA DE EMBOITAR NO FORRO, PARA 2 LÂMPADAS FLUORESCENTES TUBULARES DE 32W, CORPO/REFLETOR EM CHAPA DE AÇO INOXADA COM ACABAMENTO EM PINTURA ELETROSTÁTICA BRANCA, SEM ALÉIAS, REFLETOR COM ACABAMENTO ESPECIAL DE ALTO BRILHO, SUFIA CRESCIDA, COM TAMPA PARA LÂMPADAS E ALINHAMENTO PARA REATOR ELETRÔNICO.
	LUMINÁRIA DE SOBREPOR NA LAJE, PARA LÂMPADA FLUORESCENTE (2x32W), CORPO EM CHAPA DE AÇO INOXADA E PINTURA ELETROSTÁTICA BRANCA, REFLETOR COM ACABAMENTO ESPECIAL DE ALTO BRILHO, SUFIA CRESCIDA, COM TAMPA PARA LÂMPADAS E ALINHAMENTO PARA REATOR ELETRÔNICO.
	LUMINÁRIA DE SOBREPOR NA LAJE, PARA LÂMPADA FLUORESCENTE (2x32W), CORPO EM CHAPA DE AÇO INOXADA E PINTURA ELETROSTÁTICA BRANCA, REFLETOR COM ACABAMENTO ESPECIAL DE ALTO BRILHO, SUFIA CRESCIDA, COM TAMPA PARA LÂMPADAS E ALINHAMENTO PARA REATOR ELETRÔNICO.
	LUMINÁRIA AUTÔNOMA PARA BAILETAMENTO COM CHASSIS EM CHAPA DE AÇO FOSFATIZADA E COM PINTURA EM EPOXI PÓ NA COR BRANCA, EQUIPADA COM 12 LEDS DE ALTO BRILHO E BATERIA SELADA DE NÍQUEL CÁDMIO 12Vx2000mAh.
	CAIXA DE PASSAGEM 20x20x12cm, A PROVA DE TEMPO (IP65), EM LIGA DE ALUMÍNIO SUDCO, ALTA RESISTÊNCIA MECÂNICA E A CORROSÃO, TAMPA ANTI-REBENTÃO, TAMPA POR PARAFUSOS DE AÇO GALVANIZADO, OCOVA DE JUNTA DE VEDAÇÃO.
TOMADAS	
	TOMADA 2P+1-20A (NBR 14136)/115V, h=0,30 m.
	TOMADA 2P+1-20A (NBR 14136)/115V, h=1,10 m.
	DUAS TOMADAS 2P+1-20A (NBR 14136)/115V, h=0,30m (x2).
	TOMADA 2P+1-20A (NBR 14136)/220V, h=0,30 m.
	TOMADA 2P+1-20A (NBR 14136)/220V, h=1,10 m.
	PONTO DE FORÇA EM CAIXA 4x4"
INTERRUPTORES	
	INTERRUPTOR BIFILAR DE 01 TELA DURA, 16A/250 V, h = 1,10 m
	INTERRUPTOR TIPO SENSOR DE PRESENÇA, 10A/250 V
ELETRODUTOS	
	-HFT- RDS: REDONDO, FASE, NEUTRO E TERRA RESPECTIVAMENTE.
	ELETRODUTO EMBOITADO NA LAJE OU PAREDE (PVC ANCHAMMA).
	ELETRODUTO EMBOITADO NO PISO (PVC ANCHAMMA).
	ELETRODUTO INSTALADO APARENTE SOBRE O FORRO (TIPO GALVANIZADO).
	PERFILADO PERFURADO EM CHAPA #18 MDC GALVANIZADA - 38x30mm (EXCETO COM INDICAÇÃO EM CONTRÁRIO).



PLANTA DA COBERTURA - ILUMINAÇÃO / SPDA
ESC:1/75

- NOTAS**
- 1- CONDUTORES E ELETRODUTOS SEM INDICAÇÃO DE BITOLAS SERÃO DE 2,5mm² E 0V RESPECTIVAMENTE.
 - 2- CONDUTORES DE PROTEÇÃO (TERRA) SEM INDICAÇÃO DE BITOLAS SERÃO DE 2,5mm².
 - 3- O CONDUTOR NEUTRO TERÁ ISOLAÇÃO NA COR AZUL CLARO E O DE PROTEÇÃO (TERRA) NA COR VERDE.
 - 4- OS CABOS ALIMENTADORES DEVERÃO SER DE COBRE UNIPOLARES, CLASSE DE ISOLAMENTO DE 0,6/1 kV, ANCHAMMA, ISOLADO EM PVC COM TEMPERATURA LIMITE EM REGIME E PVC COM CAPA EXTERNA DE PVC.
 - 5- OS CONDUTORES DOS CIRCUITOS TRIMANOS SERÃO DO TIPO ANCHAMMA, COM ISOLAÇÃO PARA 750V (NBR 6895 E NBR 7268 DA ABNT).
 - 6- OS CONDUTORES DOS CIRCUITOS DE ILUMINAÇÃO EXTERNA DEVERÃO SER DE COBRE UNIPOLARES, CLASSE DE ISOLAMENTO DE 0,6/1 kV, ANCHAMMA, ISOLADO EM PVC.
 - 7- OS ELETRODUTOS COM INSTALAÇÃO APARENTE SERÃO RÍGIDOS, DE FERRO GALVANIZADO, TIPO PESADO (NBR 5024-1983).
 - 8- OS ELETRODUTOS EMBOITADOS EM PISOS OU ALVENARIAS SERÃO DE PVC RÍGIDO, CLASSE A (NBR 6150-1983).
 - 9- CAIXAS DE PASSAGEM EM INDICAÇÃO DE DIMENSÕES SERÃO DE 10x10x10 cm.
 - 10- TODOS OS REATORES SERÃO ELETRÔNICOS E ALTO BRILHO POTÊNCIA.
 - 11- PARA AS LÂMPADAS QUE NECESSITAREM DE REATORES UTILIZAR PRODUTOS DE QUALIDADE E BOA PRECEDÊNCIA.
 - 12- TODOS OS CIRCUITOS DEVERÃO POSSUIR IDENTIFICAÇÃO EM TODAS AS CAIXAS E PONTOS DE UTILIZAÇÃO.



NOTAS

1. CONFERIR MEDIDAS NO LOCAL
2. MEDIDAS EM METRO, EXCETO ONDE INDICADO
- 3.
- 4.
- 5.
- 6.
- 7.
- 8.
- 9.
- 10.
- 11.

OBS:
INSERIR LOGOTIPO / DADOS DA CONTRATADA

<input type="checkbox"/> LIBERADO	<input type="checkbox"/> PROJETO REVISADO EM
<input type="checkbox"/> LIBERADO COM RESTRIÇÃO	<input type="checkbox"/> PROJETO APROVADO EM
<input type="checkbox"/> NÃO LIBERADO	

RESPONSÁVEL TÉCNICO: _____

REV.	DESCRIÇÃO	RESPONSÁVEL	DATA

SÃO PAULO Secretaria de Saúde
HOSPITAL ESTADUAL DE FRANCA
WENDEL SÃO VICENTE, S/Nº - FRANCA - SP
BLOCO 01 COBERTURA - DISTRIBUIÇÃO DE ILUMINAÇÃO/ SPDA
PROJETO BÁSICO DE ELÉTRICA
EL-10

Av. Dr. Enéas Carvalho de Aguiar, nº188, 3º andar
13060-000 Franca - SP
Tel. (11) 3506 8420 Fax (11) 3506 8482

Eng. YUKIO KITAMURA
Eng. CAMILO CHINGOTTI