

**LEGENDA BANCADAS DE GRANITO:**

- 01 TAMPO DE GRANITO ESP. 2cm COM FRONTÃO DO MESMO MATERIAL H=7cm.
- 02 SÓCULO H= 10 cm
- 03 CUBA DE AÇO INOX 35x45x20
- 04 CUBA DE LOUÇA
- 05 ARMÁRIO E PORTAS EM MDF REVESTIDAS EM LAMINADO MELAMÍNICO COR A DEFINIR
- 06 GAVETAS EM MDF REVESTIDAS EM LAMINADO MELAMÍNICO COR A DEFINIR
- 07 FÓRMICA
- 08 TAMPO EM MDF REVESTIDO COM LAMINADO MELAMÍNICO COR A DEFINIR

**LEGENDA BANCADAS DE AÇO INOX:**

- 01 CRETO REVESTIDO EM AÇO INOX COM FRONTÃO EM PEÇA ÚNICA DO MESMO MATERIAL H=7cm.
- 02 SÓCULO H= 10 cm
- 03 CUBA DE AÇO INOX 35x45x20
- 04 CUBA DE AÇO INOX 35x45x40
- 05 CUBA DE AÇO INOX ø25
- 06 EXPURGADEIRA
- 07 VÁLVULA DE DESCARGA.
- 08 ARMÁRIO E PORTAS EM MDF REVESTIDAS EM LAMINADO MELAMÍNICO COR A DEFINIR
- 09 GAVETAS EM MDF REVESTIDAS EM LAMINADO MELAMÍNICO COR A DEFINIR
- 10 ESCANINHOS REVESTIDOS EM LAMINADO MELAMÍNICO COR A DEFINIR
- 11 PÉ TUBULAR EM AÇO INOX POLIDO D= 1 1/2"
- 12 RODATELO EM MDF REV. EM LAMINADO MELAMÍNICO ( REF. FÓRMICA MALIBU L022 TX)
- 13 FAIXA EM MDF REV. EM LAMINADO MELAMÍNICO ( REF. FÓRMICA MALIBU L022 TX)
- 14 FECHADURA COM CHAVE, ACABAMENTO CROMADO

**LEGENDA BANCADAS DE MADEIRA / GRANITO**

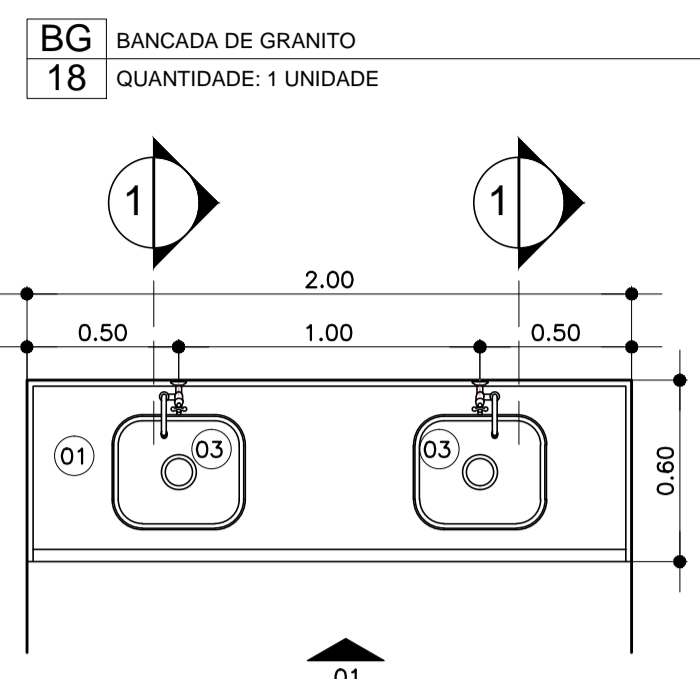
- 01 TAMPO EM MDF 25 mm REVESTIMENTO LAMINADO MELAMÍNICO COR A DEFINIR
- 02 TAMPO EM GRANITO 20MM
- 03 REVESTIMENTO EM LAMINADO MELAMÍNICO COR A DEFINIR
- 04 REVESTIMENTO EM LAMINADO MELAMÍNICO COR A DEFINIR
- 05 VIDRO TRANSPARENTE, TEMPERADO, INCOLOR, LISO, ESP. 10 mm

**LEGENDA DE NUMERAÇÃO DAS FOLHAS**

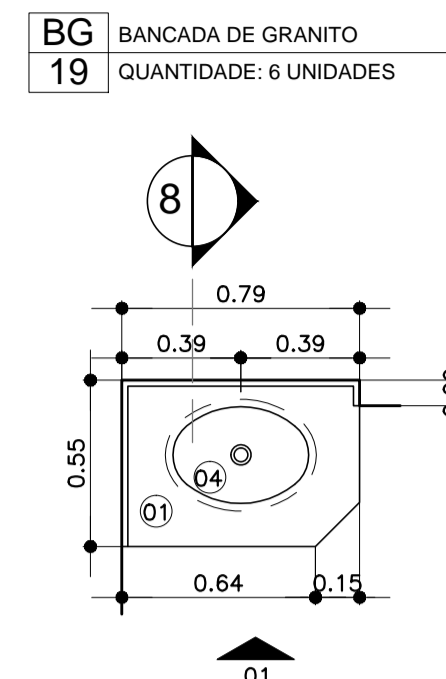
SÉRIE 100 - IMPLANTAÇÃO E PLANTAS DE ALVENARIAS	SÉRIE 600 - MAPEAMENTO DE CAIXILHOS
SÉRIE 200 - PLANTAS DE LAYOUT	SÉRIE 700 - MAPEAMENTO DE BANCADAS
SÉRIE 300 - PLANTAS DE PAGINAÇÃO DE FERRO	SÉRIE 800 - MAPEAMENTO DE ÁREAS MOLHADAS
SÉRIE 400 - PLANTAS DE PAGINAÇÃO DE PISO	SÉRIE 900 - DETALHES GERAIS
SÉRIE 500 - CORTES E FACHADAS	

**OBSERVAÇÕES GERAIS:**

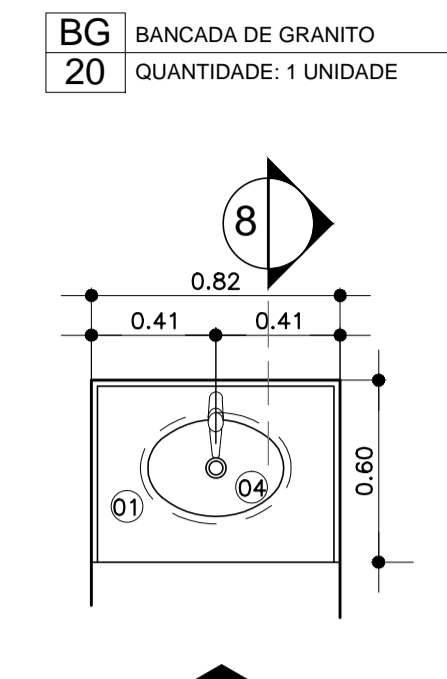
- Todas as medidas em metros exceto onde indicado;
- Antes da execução, conferir todas as medidas no local;
- Não tomar medidas em escala na planta;
- Toda interferência necessária em alvenaria existente deve ter as medidas confirmadas no local e confrontadas com as medidas fornecidas em projeto executivo podendo haver necessidade de ajustes;
- Em caso de reformas, recuperar as áreas que sofrerem danos causados pela intervenção. Principalmente pintura, pisos e jardins. Em cada caso, conferir o padrão existente no local;
- Demais especificações em Memorial Descritivo de Arquitetura.



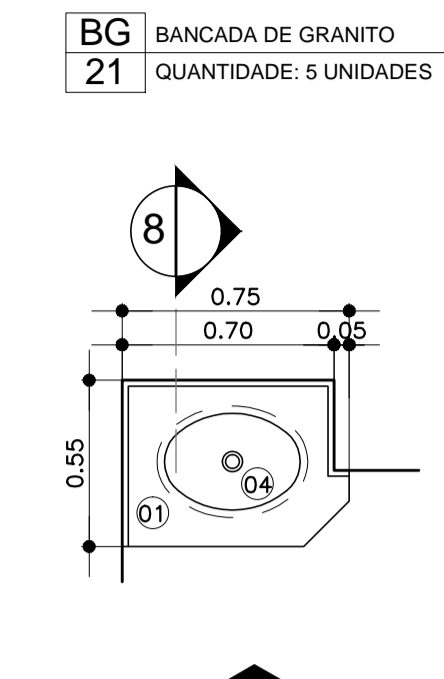
**PLANTA**  
ESC. 1:25



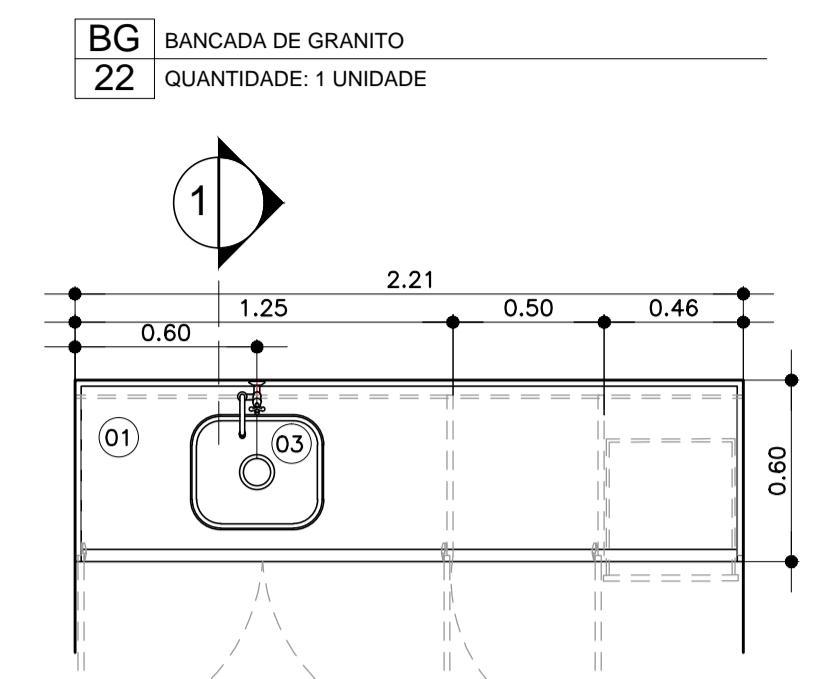
**PLANTA**  
ESC. 1:25



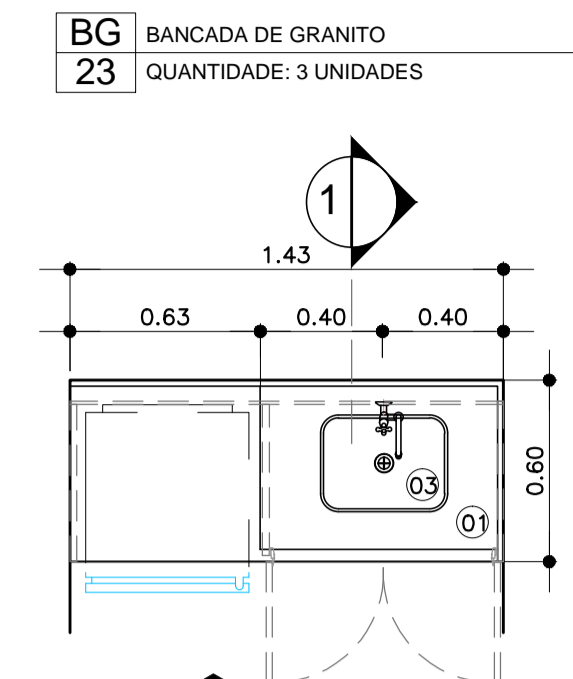
**PLANTA**  
ESC. 1:25



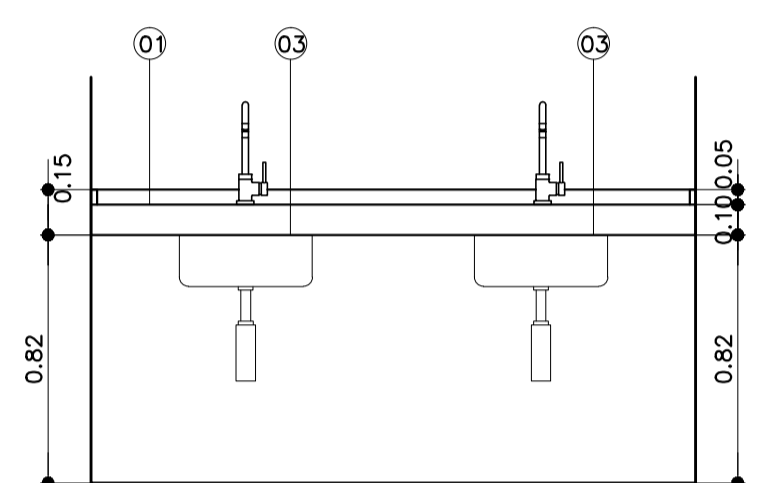
**PLANTA**  
ESC. 1:25



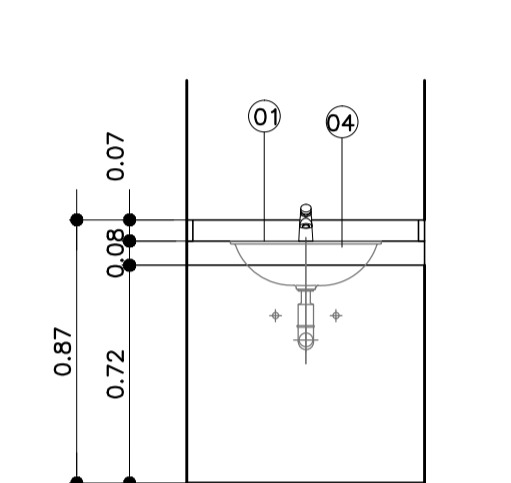
**PLANTA**  
ESC. 1:25



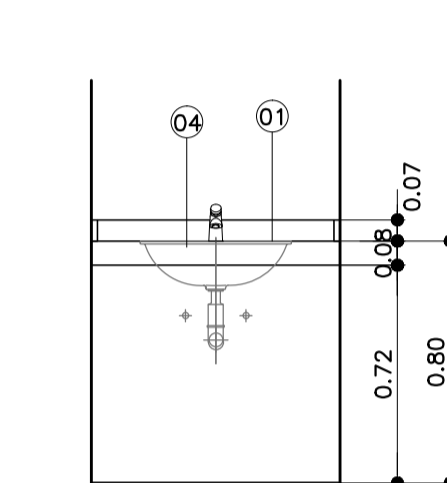
**PLANTA**  
ESC. 1:25



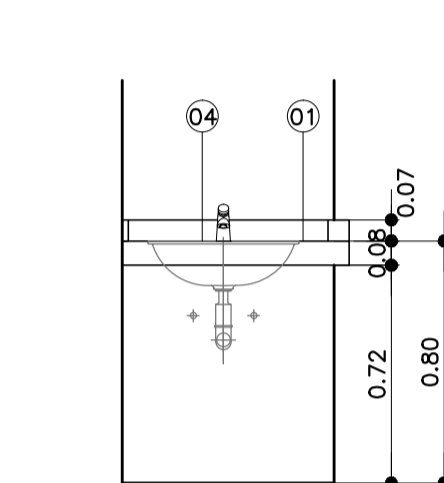
**VISTA 01**  
ESC. 1:25



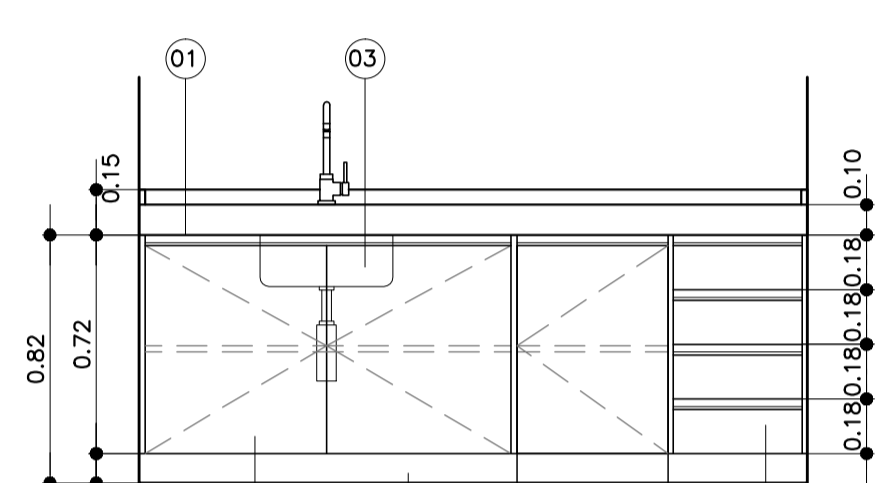
**VISTA 01**  
ESC. 1:25



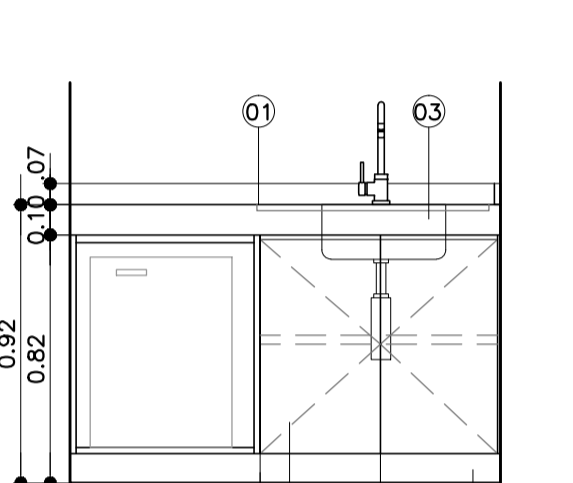
**VISTA 01**  
ESC. 1:25



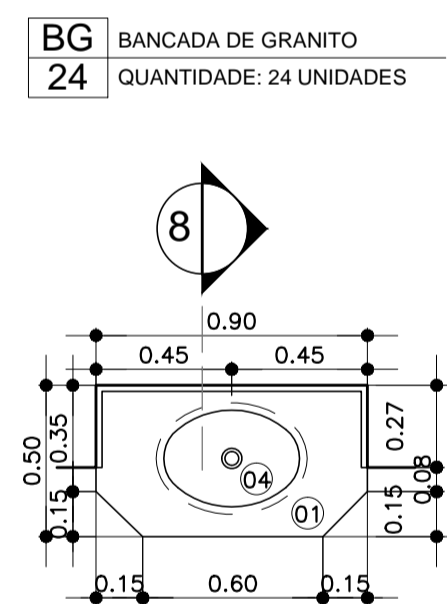
**VISTA 01**  
ESC. 1:25



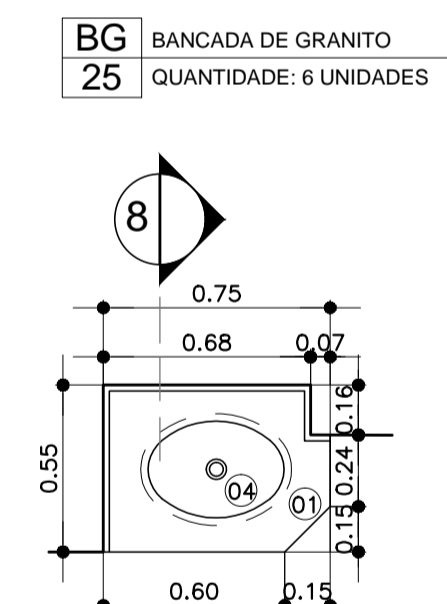
**VISTA 01**  
ESC. 1:25



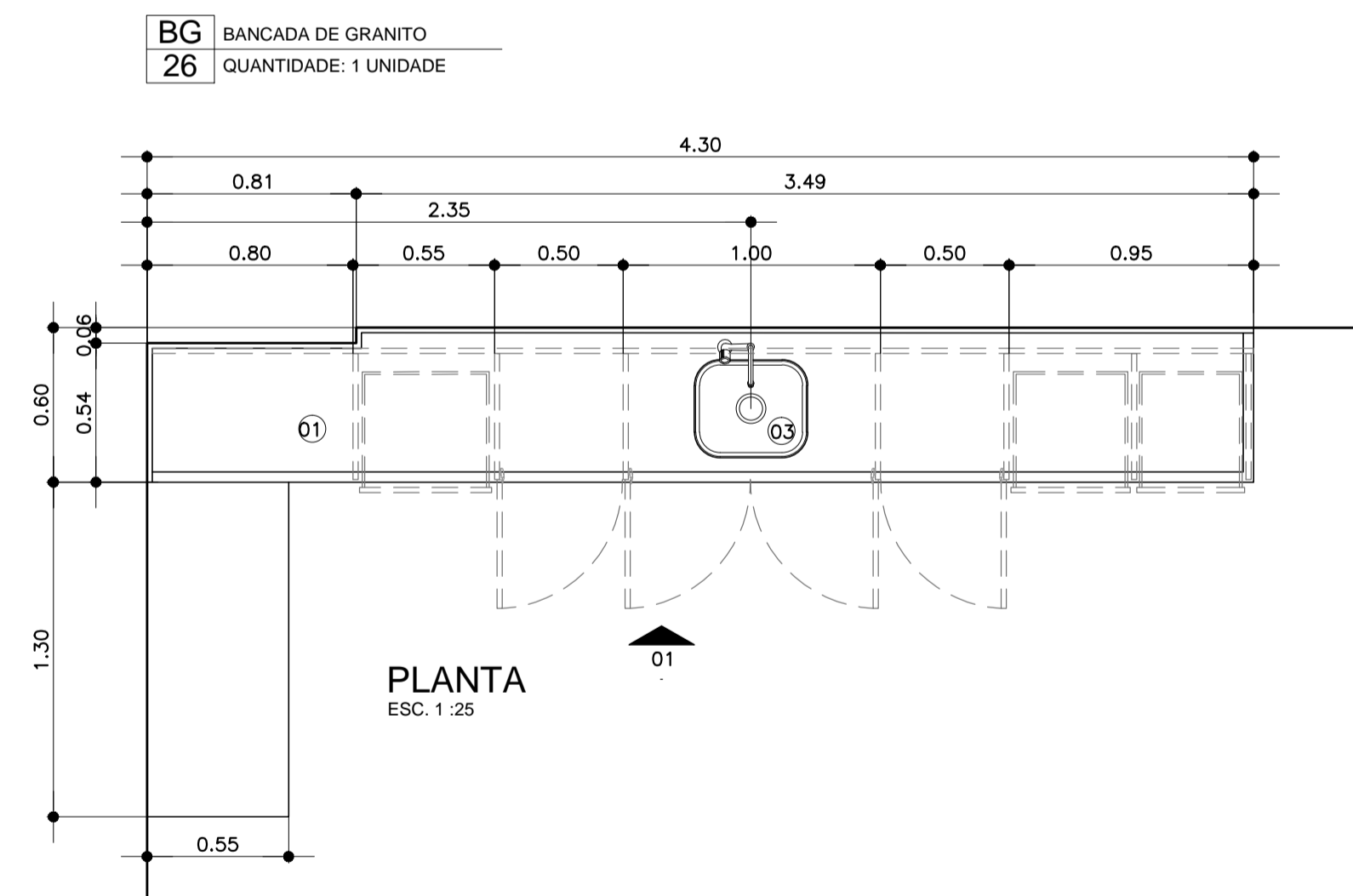
**VISTA**  
ESC. 1:25



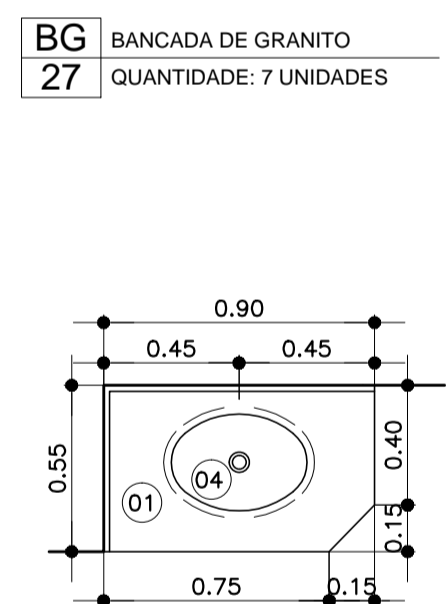
**PLANTA**  
ESC. 1:25



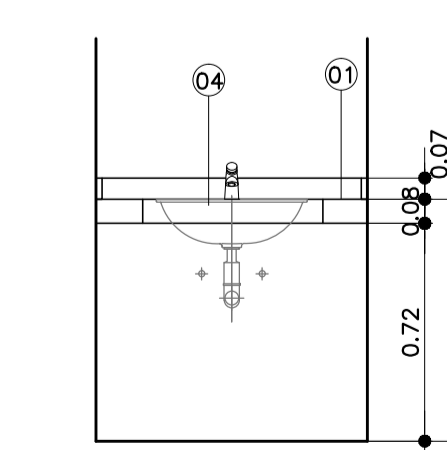
**PLANTA**  
ESC. 1:25



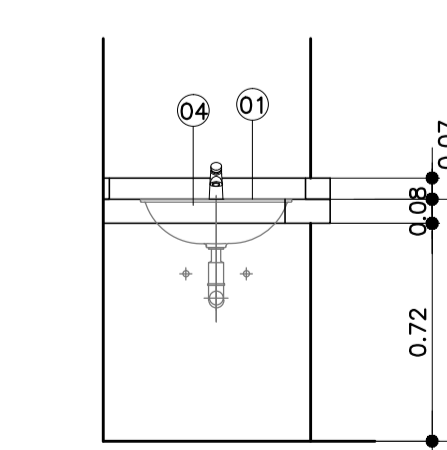
**PLANTA**  
ESC. 1:25



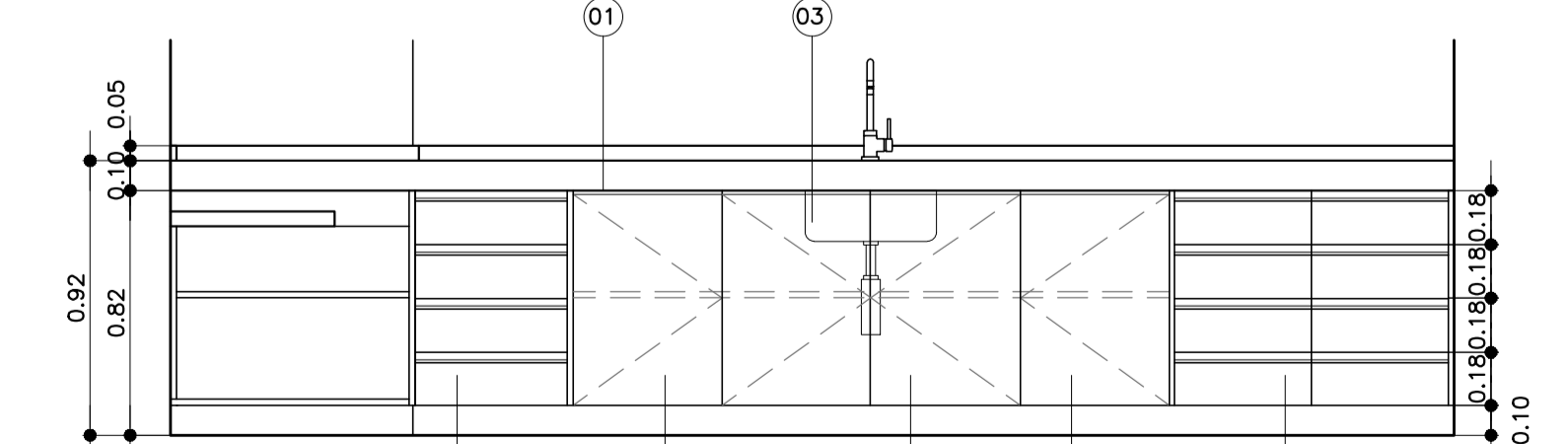
**PLANTA**  
ESC. 1:25



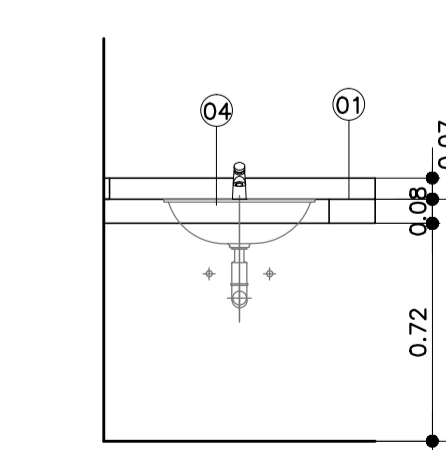
**VISTA 01**  
ESC. 1:25



**VISTA 01**  
ESC. 1:25



**VISTA 01**  
ESC. 1:25



**VISTA 01**  
ESC. 1:25

07	REVISÃO GERAL		ABRIL/2018
06	BANCADA BM 02		SET/2016
05	TAMANHO BANCADA BA 28		AGO/2016
04	BANCADAS DE MADEIRA / DETALHES		AGO/2016
03	BANCADA 32		FEV/2016
02	ALTERAÇÃO BANCADAS BA25 / BA26		AGO/2015
01	ALTURA BANCADAS SANITÁRIOS		JUNHO/2015
00	EMIÇÃO INICIAL		JUNHO/2015
REV.	DESCRIÇÃO	RESPONSÁVEL	DATA

**PROJETO EXECUTIVO**

construção:

**Simétrica**  
Simétrica Engenharia Ltda.  
Rua. São Antonio, 118 - 13º Andar  
São Paulo - SP - CEP: 05050-20  
FONE: (11) 3012-1122 / FAX: (11) 3012-2143  
E-mail: simetrica@simetrica.com.br

**arkitektton**  
ASSOCIADOS  
Tel./Fax: 3033 (11) 40141025  
E-mail: arkitektton@arkitektton.com.br  
www.arkitektton.com.br

**Secretaria de Estado da Saúde**

**GOVERNO DO ESTADO SAO PAULO**

**HOSPITAL DE BEBEDOURO**  
AVENIDA AMÉLIA BERNARDINO CUTRALE - BEBEDOURO - SP  
REFERÊNCIA: BLOCO 01 - DETALHAMENTO

**GRUPO TÉCNICO DE EDIFICAÇÕES**

**BANCADAS**

H-000 FL-076  
ÁREA 1:25  
ARQUIVO HB\_BLO1\_EXE\_ARQ\_700\_REV-07-R00  
DATA: ABRIL/2018

Arq. ADHEMAR DIZIOLI FERNANDES  
Arq. CAMILO CHINGOTTE  
Arq. M. CRISTINA GOMES JOTTEN