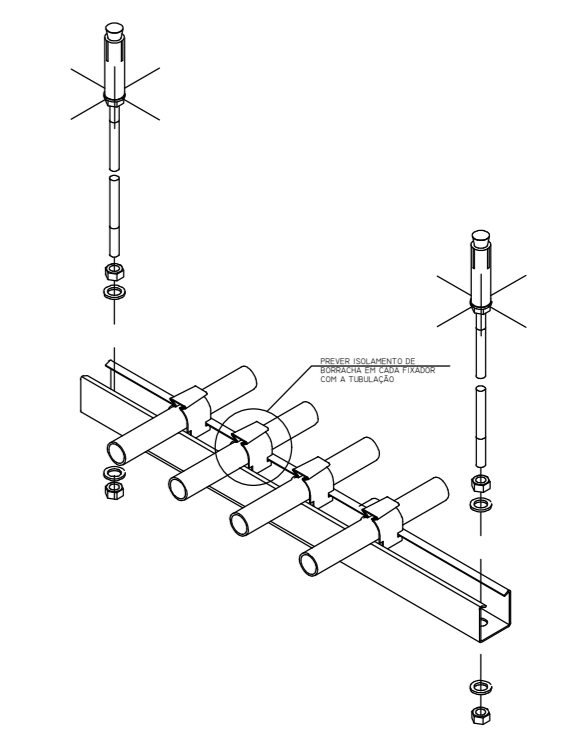




DETALHE GÊNÉRICO DO SUPORTE DE TETO



MATERIAL	DIÂMETRO (mm)	ESPALHAMENTO (mm)
15	1,50	1,50
22	1,80	1,80
25	2,00	2,00
32	2,50	2,50
40	3,00	3,00
50	3,75	3,75
63	4,50	4,50
75	5,25	5,25
90	6,00	6,00

OBS: INSERIR LOGOTIPO / DADOS DA CONTRATADA	<input type="checkbox"/> ANLISE DE PROJETO	PROJETO RECEBIDO EM
	<input type="checkbox"/> LIBERADO	PROJETO APROVADO EM
	<input type="checkbox"/> LIBERADO COM RESTRIÇÃO	
	<input type="checkbox"/> NÃO LIBERADO	
RESPONSÁVEL TÉCNICO		
REV.	DESCRIÇÃO	RESPONSÁVEL DATA

- NOTAS
1. CONFERIR MEDIDAS NO LOCAL
  2. MEDIDAS EM METRO, EXCETO ONDE INDICADO
  - 3.
  - 4.
  - 5.
  - 6.
  - 7.
  - 8.
  - 9.
  - 10.
  - 11.

**SÃO PAULO** **Secretaria de Saúde**

**GRUPO TÉCNICO DE EDIFICAÇÕES**

HOSPITAL ESTADUAL DE FRANCA  
 AVENIDA SÃO VICENTE, S/Nº - FRANCA - SP  
 CEP: 13.506-900  
 Fone: (11) 3066 8420 Fax: (11) 3066 8482

PROJETO BÁSICO DE GASES MEDICINAIS

ÁREA: GM-07

DATA: 11/2022

Eng. YUKIO KITAMURA  
 Arq. CAMILO CHINGOTTI