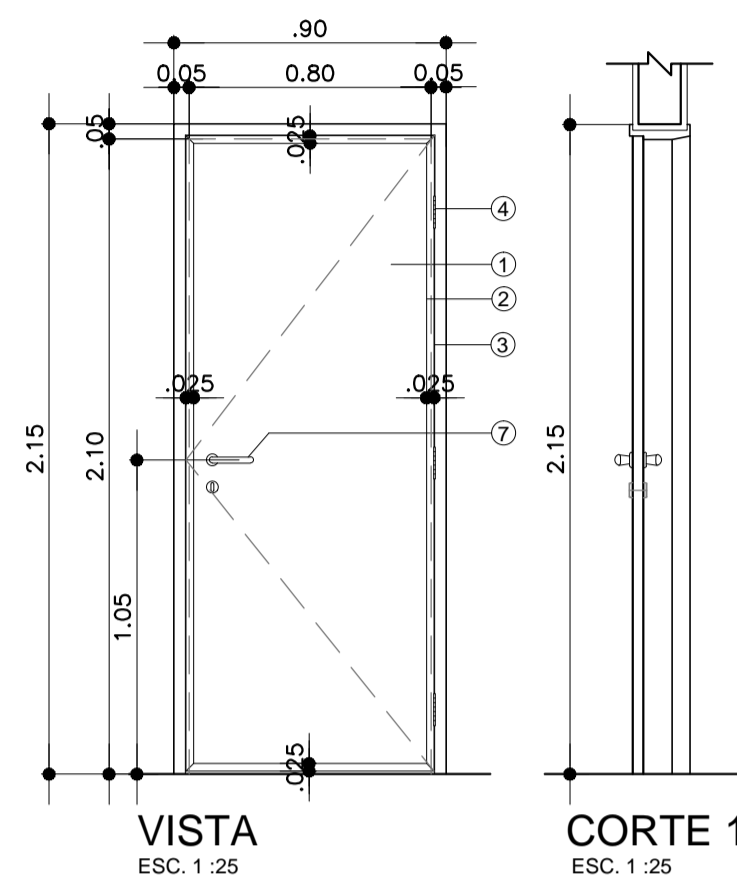
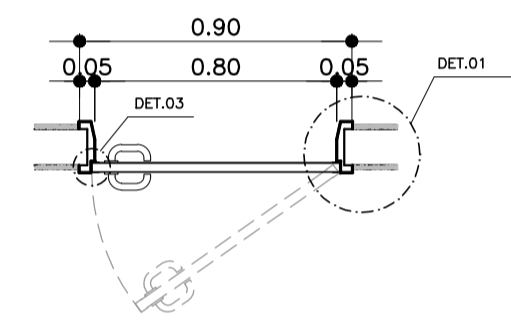


PM 01 PORTA DE MADEIRA  
QUANTIDADE: 52 UNIDADES

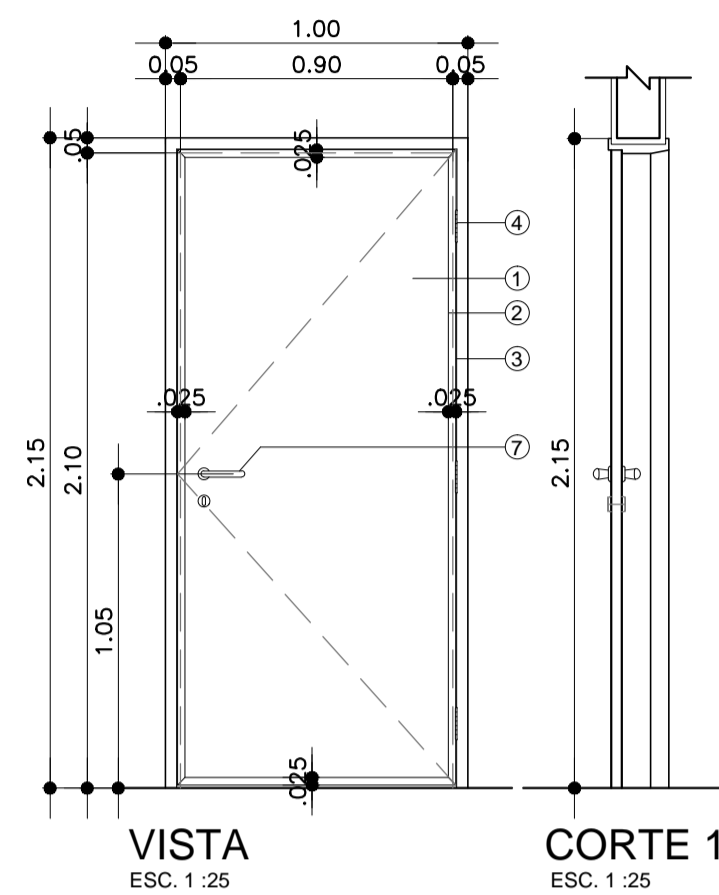


VISTA ESC. 1:25  
CORTE 1 ESC. 1:25

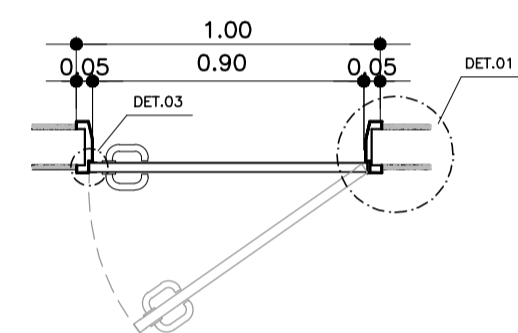


PLANTA ESC. 1:25

PM 02 PORTA DE MADEIRA  
QUANTIDADE: 77 UNIDADES

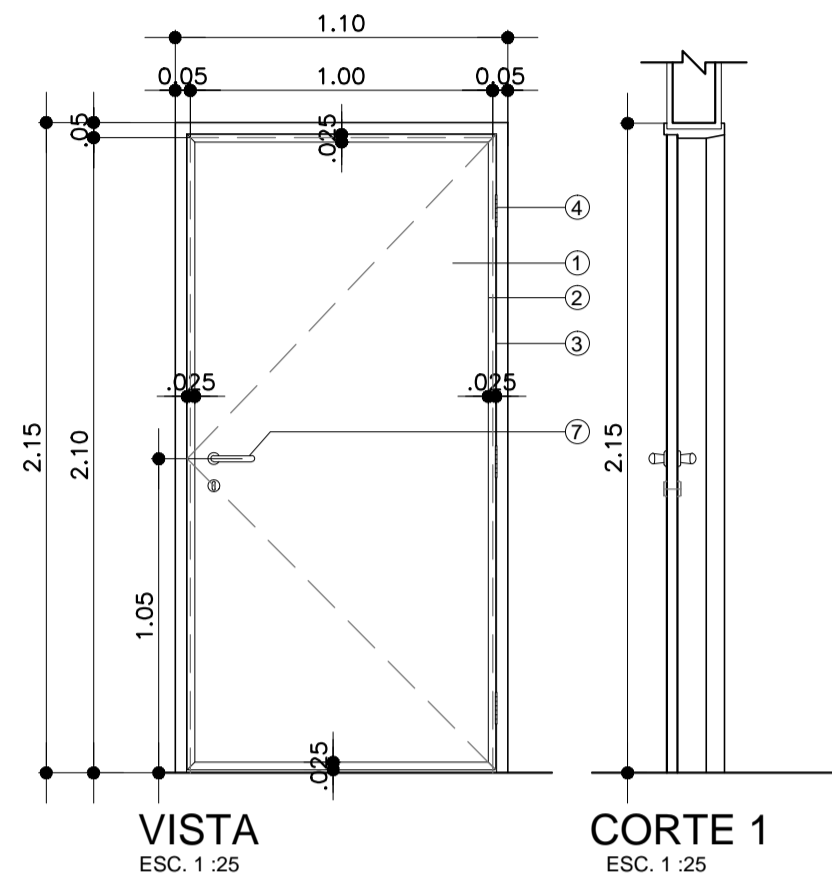


VISTA ESC. 1:25  
CORTE 1 ESC. 1:25

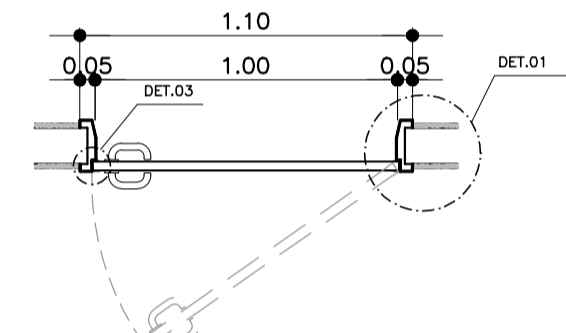


PLANTA ESC. 1:25

PM 03 PORTA DE MADEIRA  
QUANTIDADE: 10 UNIDADES

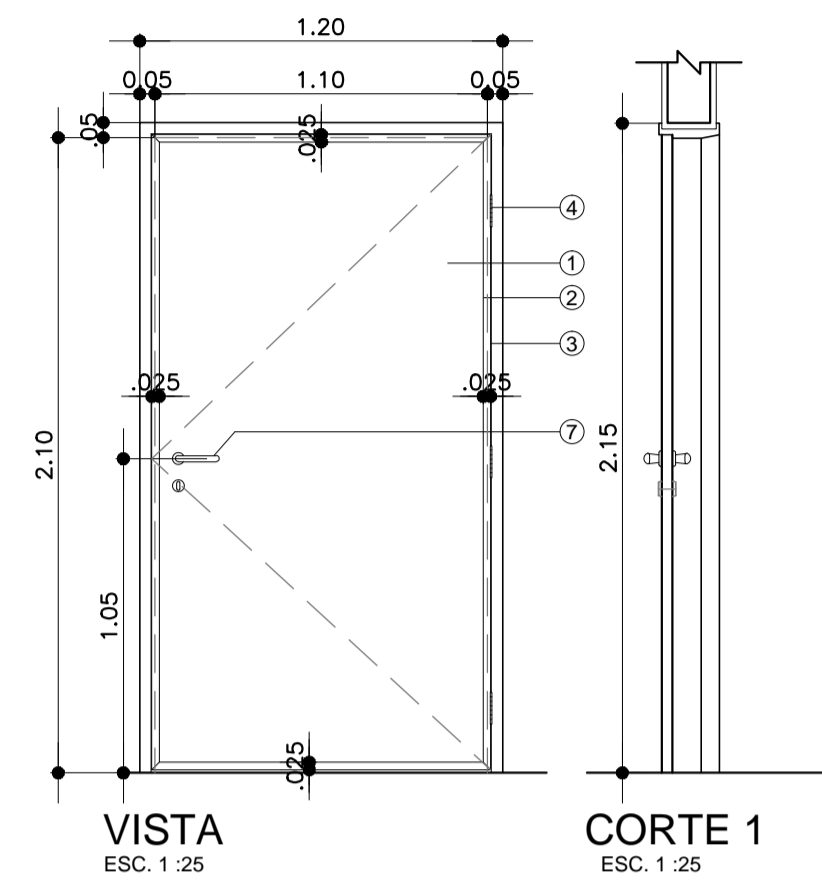


VISTA ESC. 1:25  
CORTE 1 ESC. 1:25

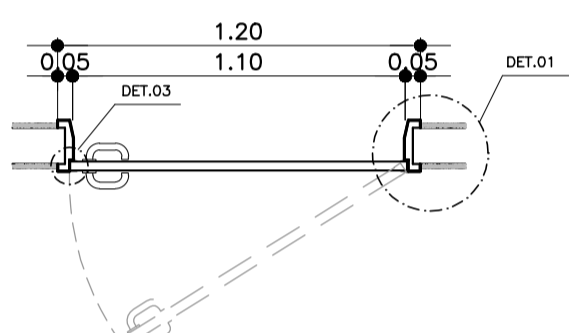


PLANTA ESC. 1:25

PM 04 PORTA DE MADEIRA  
QUANTIDADE: 58 UNIDADES

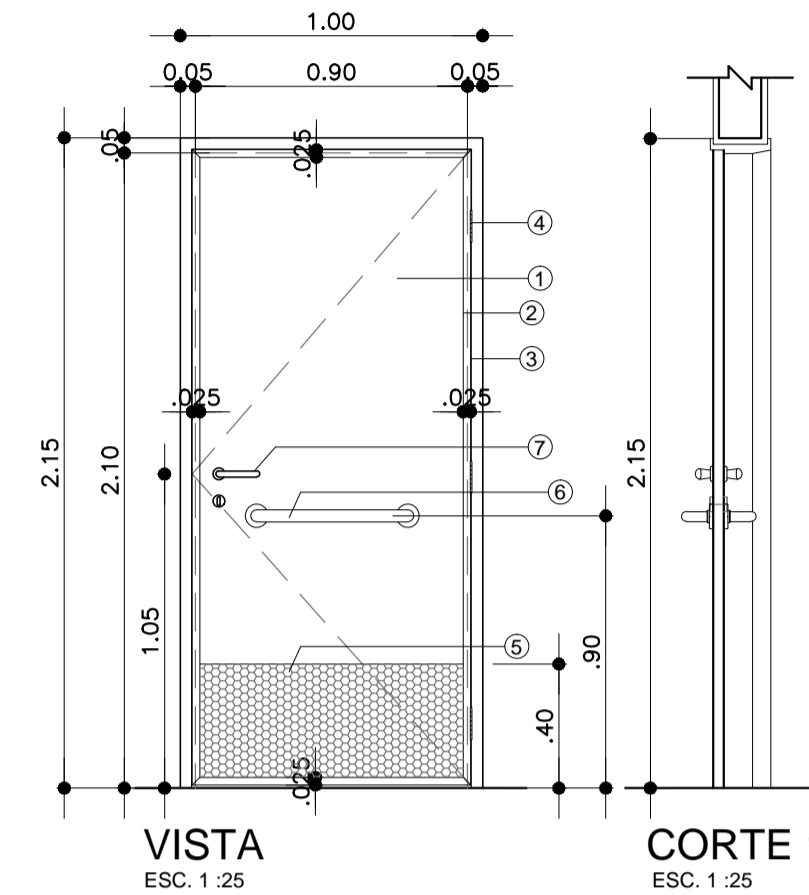


VISTA ESC. 1:25  
CORTE 1 ESC. 1:25

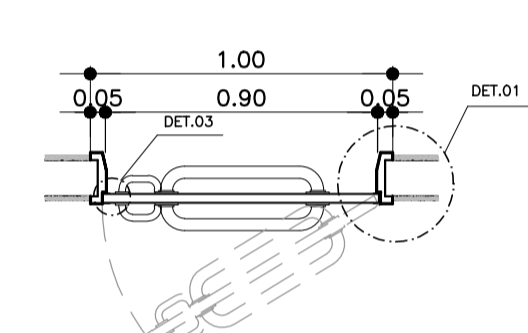


PLANTA ESC. 1:25

PM 05 PORTA DE MADEIRA  
QUANTIDADE: 72 UNIDADES

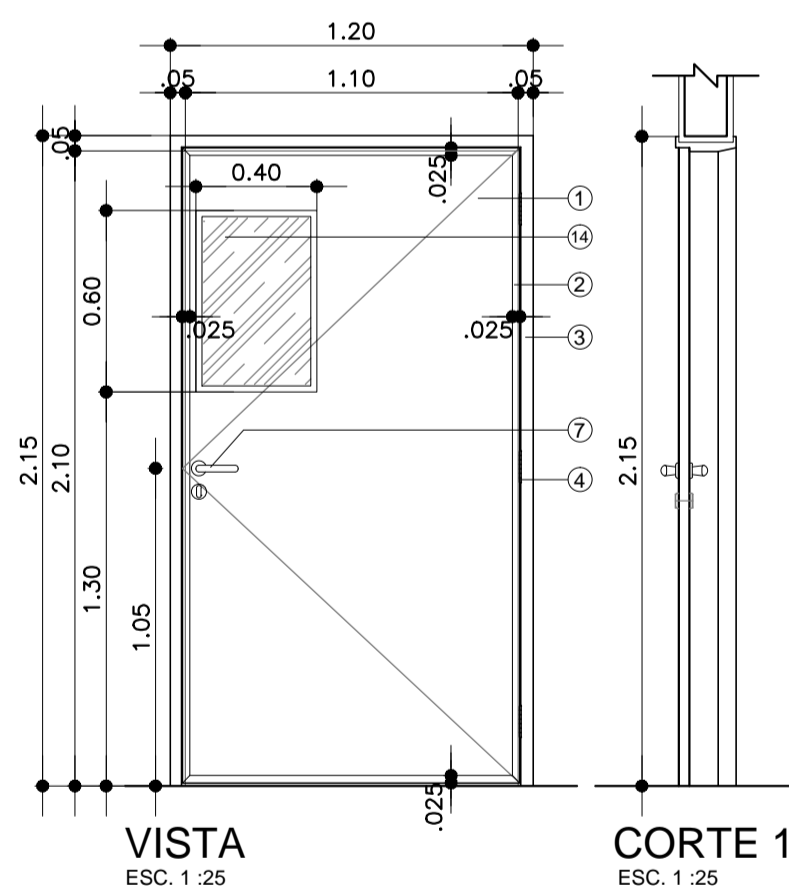


VISTA ESC. 1:25  
CORTE 1 ESC. 1:25

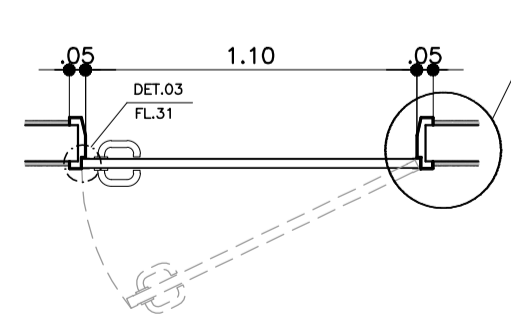


PLANTA ESC. 1:25

PM 06 PORTA DE MADEIRA COM VISOR  
QUANTIDADE: 13 UNIDADES

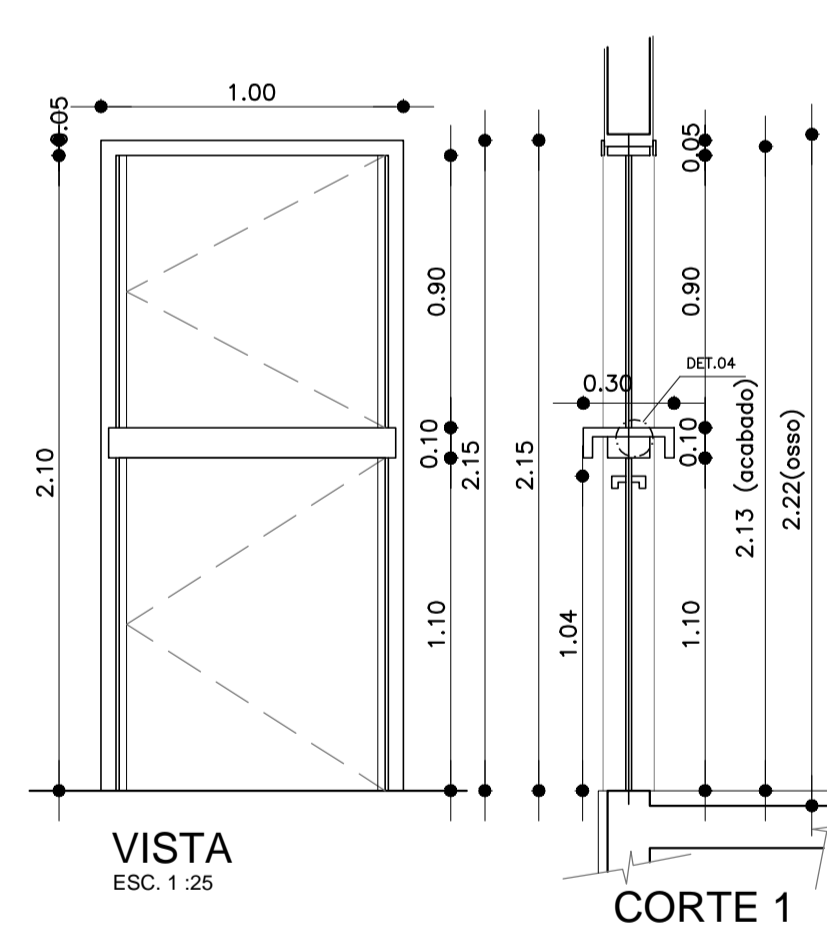


VISTA ESC. 1:25  
CORTE 1 ESC. 1:25

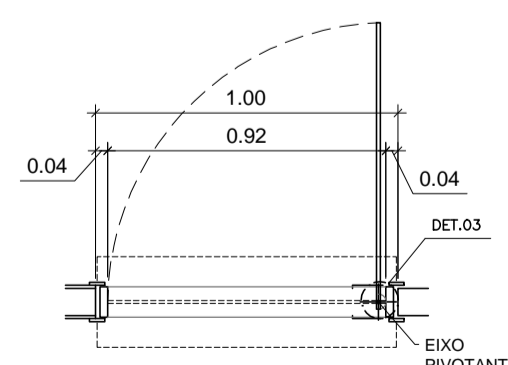


PLANTA ESC. 1:25

PM 07 PORTA DE MADEIRA  
QUANTIDADE: 02 UNIDADES

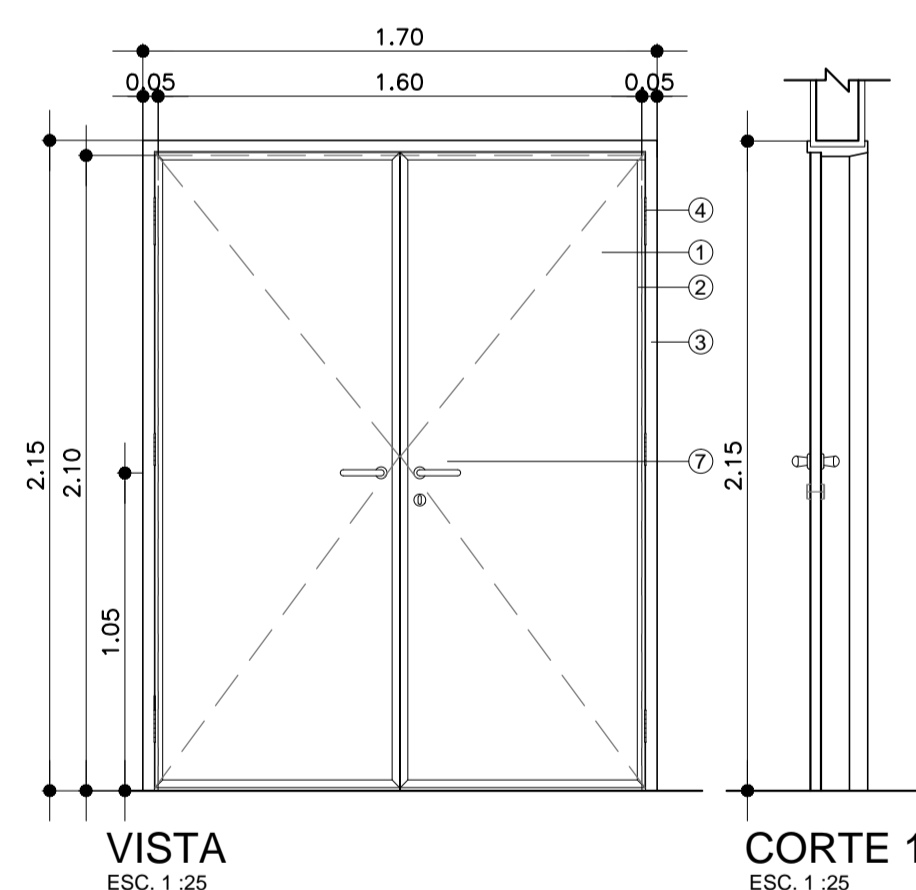


VISTA ESC. 1:25  
CORTE 1 ESC. 1:25

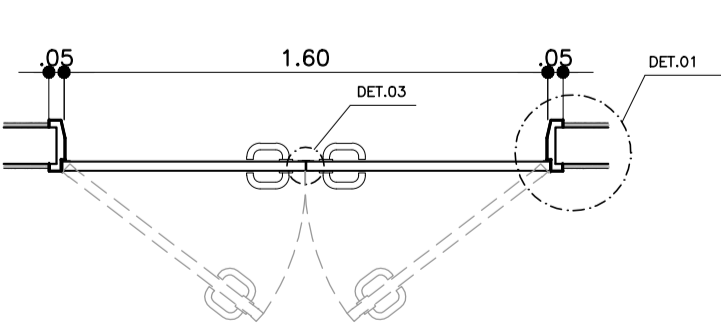


PLANTA ESC. 1:25

PM 08 PORTA DE MADEIRA  
QUANTIDADE: 11 UNIDADES

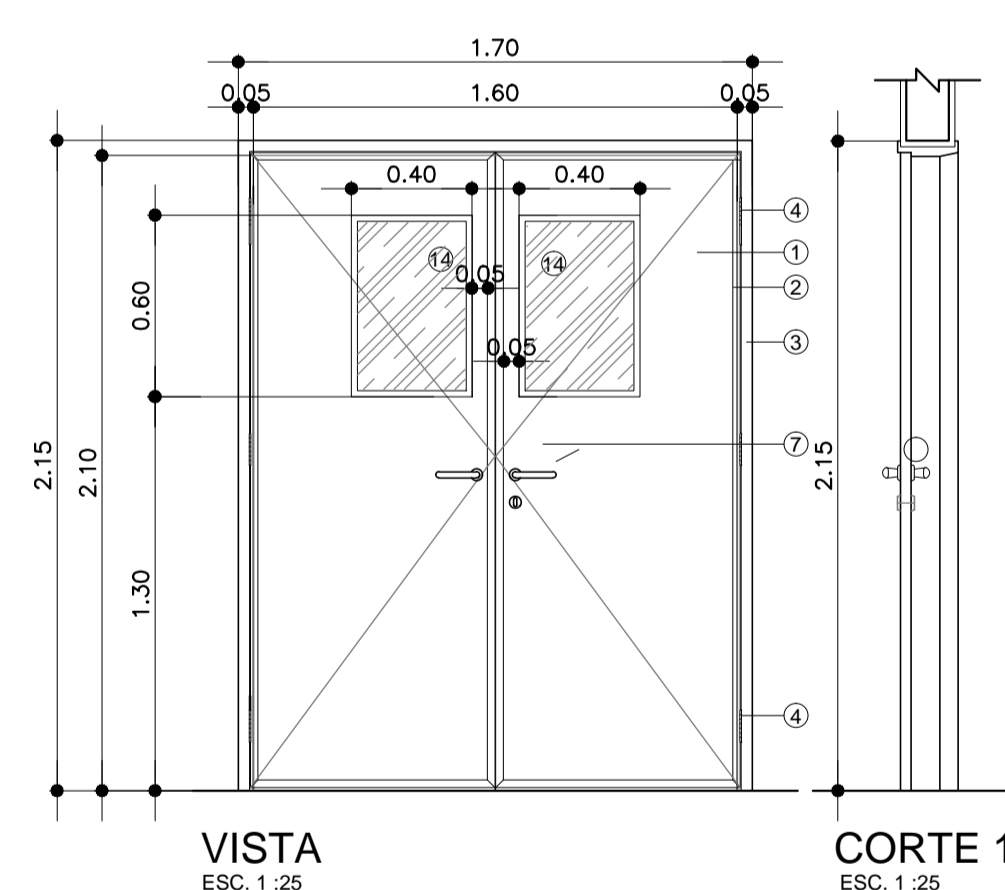


VISTA ESC. 1:25  
CORTE 1 ESC. 1:25

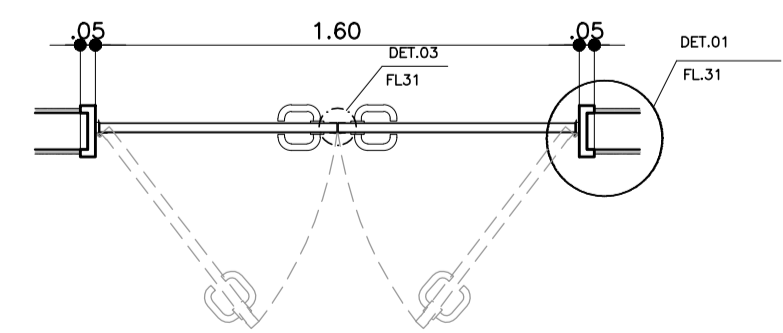


PLANTA ESC. 1:25

PM 09 PORTA DUPLA COM VISOR  
QUANTIDADE: 03 UNIDADES



VISTA ESC. 1:25  
CORTE 1 ESC. 1:25



PLANTA ESC. 1:25

TABELA ESPECIFICAÇÕES PORTAS

01	PORTA DE MADEIRA REVESTIDA COM LAMINADO MELAMINICO NA COR A DEFINIR DA FORMICA OU SIMILAR, ENCABECIMENTO EM CANTONEIRA DE AÇO INOX ESCOADO TIPO "U"
02	CANTONEIRA DE AÇO INOX ESCOADO TIPO "U"
03	BATENTE - EM CHAPA DE AÇO GALV. NA COR BRANCA, PINT. ESMALTE SINTETICO ACET. NA COR BRANCO
04	DOBRADIÇA DOB-05
05	CHAPA DE AÇO INOX ESCOADO
06	TUBO DE AÇO INOX, Ø 1.12", CANOPLAS EM AÇO INOX
07	FECHADURA E MAÇANETA REF. LA FONTE 517 EM INOX TUBULAR 330 ST2 EVOLUTION 55 OU SIMILAR
08	VIDRO COMUM INCOLOR 6mm
09	PORTA DE ALUMÍNIO LINHA 30, ENCABECIMENTO EM CANTONEIRA DE AÇO INOX ESCOADO TIPO "U"
10	PORTÃO EM PERFIS TUBULARES DE ALUMÍNIO REVESTIDO DE CHAPA LISA METALICA EM AMBOS OS LADOS PINTURA ELETROSTÁTICA COR BRANCA
11	PORTA VENEZIANA DE ALUMÍNIO ANODIZADO, COR BRANCA C/ VENTILAÇÃO PERMANENTE.
12	TRAVA FECHO LA FONTE OU SIMILAR
13	MOLA HIDRÁULICA AEREA - MODELO A DEFINIR
14	VISOR EM VIDRO TRANSPARENTE, INCOLOR, LISO, esp. 6 mm.
15	FECHADURA E MAÇANETA REF. LA FONTE 520 EM INOX TUBULAR OU SIMILAR

TABELA ESPECIFICAÇÕES JANELAS

01	ESQUADRIA ALUMÍNIO - LINHA DE REF. GOLD DA ALCOA OU EQUIV. PINTURA ELETROSTÁTICA DOGA COLOR OU PRODEC - BRANCO
02	SISTEMA MAXIM-AR
03	VIDRO TRANSPARENTE, INCOLOR, LISO, ESP. 6 mm
04	SISTEMA FIXO
05	SISTEMA ABRIR
06	VENEZIANA CEGA
07	FECHO MAXIM-AR
08	PERFIS DE ALUMÍNIO LINHA GOLD ALCOA, ANODIZADO NATURAL FOSCO
09	SISTEMA BASCULANTE
10	VIDRO MINI - BOREAL, ESP. 6 mm
11	SISTEMA DE CORRER
12	ESQUADRIA DE FERRO
13	FECHO SISTEMA BASCULANTE
14	VIDRO TRANSPARENTE COM PROTEÇÃO RADIOLÓGICA

OBSERVAÇÕES GERAIS:

- Todas as medidas em metros exceto onde indicado;
- Antes da execução, conferir todas as medidas no local;
- Não tomar medidas em escala no plantio;
- Toda interferência necessária em alvenaria existente deve ter as medidas confirmadas no local e contrastadas com as medidas fornecidas em projeto executivo podendo haver necessidade de ajustes;
- Em caso de reformas, recuperar as áreas que sofreram danos causados pela intervenção. Principalmente pintura, piso e jardins. Em todo caso, conferir o padrão existente no local;
- Demais especificações em Memorial Descritivo de Arquitetura.

20	ADEQUAÇÃO	JULHO/2018
19	ADEQUAÇÃO	MAIO/2018
18	REVISÃO GERAL	ABRIL/2018
17	REVISÃO CAIXILHO JA 20 E 24	JUN/2017
16	REVISÃO CAIXILHO JA 08/ PORTA PM13 / NOVAS JANELAS JA31 E JA32	DEZ/2016
15	REVISÃO CAIXILHO JA 11 E JA 25	NOV/2016
14	REVISÃO ABERTURA DAS JANELAS E ESPECIFICAÇÃO DE PORTAS PF	OUT/2016
13	QUANTIDADE DE PORTAS PM02	AGO/2016
12	JA23 / PEITORIL DAS JANELAS 4 CM MENOR POIS CONTRAPISO FICOU MAIOR	AGO/2016
11	QUANTIDADES / PEITORIAL JA28 E JA30 /PM14	JULHO/2016
10	ESPECIFICAÇÕES/ LEGENDAS	JUNHO/2016
09	QUANTIDADE PORTAS	JUNHO/2016
08	QUANTIDADE JANELA JA03	JUNHO/2016
07	QUANTIDADE PORTA PA01	MAIO/2016
06	PEITORIL CAIXILHO JA 30 E 28	FEV/2016
05	CAIXILHO JA 30 E 28	FEV/2016
04	PÉ DIREITO J12 E J14	JAN/2016
03	PÉ DIREITO J14 / J29	JAN/2016
02	CAIXILHOS ENFERMARIAS	SET/2015
01	NOVAS PORTAS PARA ENTRADAS DE EQUIPAMENTOS	AGO/2015
00	EMISSÃO INICIAL	JUN/2015
REV.	DESCRIÇÃO	RESPONSÁVEL DATA

PROJETO EXECUTIVO

construção:

Simétrica Engenharia Ltda.  
Rua São João, 188 - 3º andar  
São Paulo - SP - CEP: 05403-000  
Fone: (11) 3012-1122 / Fax: (11) 3012-2143  
E-mail: simetrica@simetrica.com.br

arkhitetkon ASSOCIADOS  
Tel/Fax: 00X (11) 40141025  
E-mail: arkhitetkon@arkhitetkon.com.br  
www.arkhitetkon.com.br

Secretaria de Estado da Saúde

GOVERNO DO ESTADO  
**SÃO PAULO**

UNIDADE  
**HOSPITAL DE BEBEDOURO**  
AVENIDA AMÉLIA BERNARDINO CUTRALE - BEBEDOURO - SP  
REFERÊNCIA  
BLOCO 01 - DETALHAMENTO

GRUPO TÉCNICO DE EDIFICAÇÕES

ESQUADRIAS

00000 DO EMPREO: H-000  
ÁREA: FL-064  
ESCALA: 1:25  
DATA: JULHO/2018  
ARQUIVO: HB\_BLI\_EXE\_ARQ\_600\_REV-20-ROO

Av. Dr. Enéas Carvalho de Aguiar, n.º 188, 3º andar  
São Paulo-SP Cep: 05403-000  
Tel. (11)3066-8420 Fax: (11)3066-8482

DIRETOR DO C.T.E.  
ARG. ADHEMAR DIZIOLI FERNANDES  
COORDENADOR DE PROJETOS  
ARG. M. CRISTINA GOMES JOTTEN