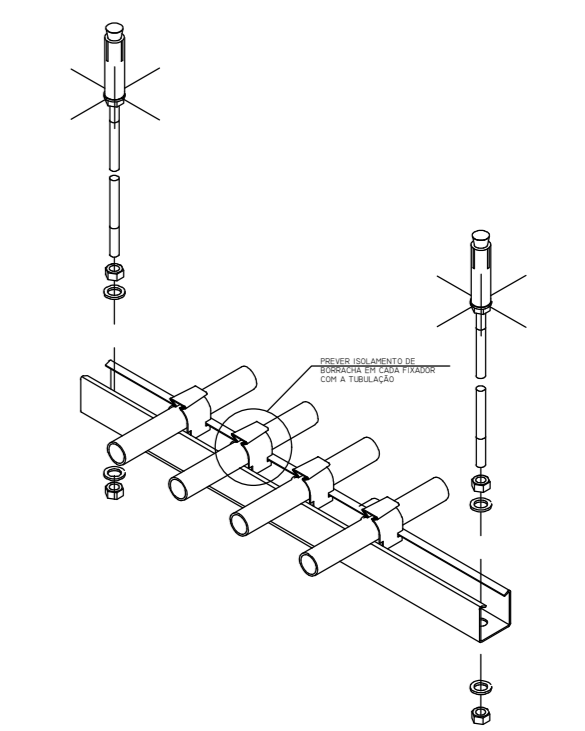




DETALHE GÊNÉRICO DO SUPORTE DE TETO



MATERIAL	DIÁMETRO (mm)	ESPALHAMENTO (mm)
05	150	100
22	180	100
25	180	100
35	230	100
50	270	100
75	330	100
100	380	100
150	450	100
200	500	100

OBS:
INSERIR LOGOTIPO / DADOS DA CONTRATADA

<input type="checkbox"/> LIBERADO	PROJETO RECEBIDO EM
<input type="checkbox"/> LIBERADO COM RESTRIÇÃO	PROJETO APROVADO EM
<input type="checkbox"/> NÃO LIBERADO	

RESPONSÁVEL TÉCNICO

REV.	DESCRIÇÃO	RESPONSÁVEL	DATA

- NOTAS**
1. CONFERIR MEDIDAS NO LOCAL
 2. MEDIDAS EM METRO, EXCETO ONDE INDICADO
 3. _____
 4. _____
 5. _____
 6. _____
 7. _____
 8. _____
 9. _____
 10. _____
 11. _____

SÃO PAULO **Secretaria de Saúde**

HOSPITAL ESTADUAL DE FRANCA

AVENIDA SÃO VICENTE, S/Nº - FRANCA - SP

GRUPO TÉCNICO DE EDIFICAÇÕES

PROJETO BÁSICO DE GASES MÉDICINAIS

GM-06

Av. Dr. Enéas Carvalho de Aguiar, 1888, 3º andar
13060-000 Franca/SP - Tel: (11) 3506 8420 Fax: (11) 3506 8482

Eng. YUKIO KITAMURA
Arq. CAMILO CHINGOTTI

2822,74m²
1:50
MÁI/2022