

## LEGENDA DE LOUÇAS E PEÇAS

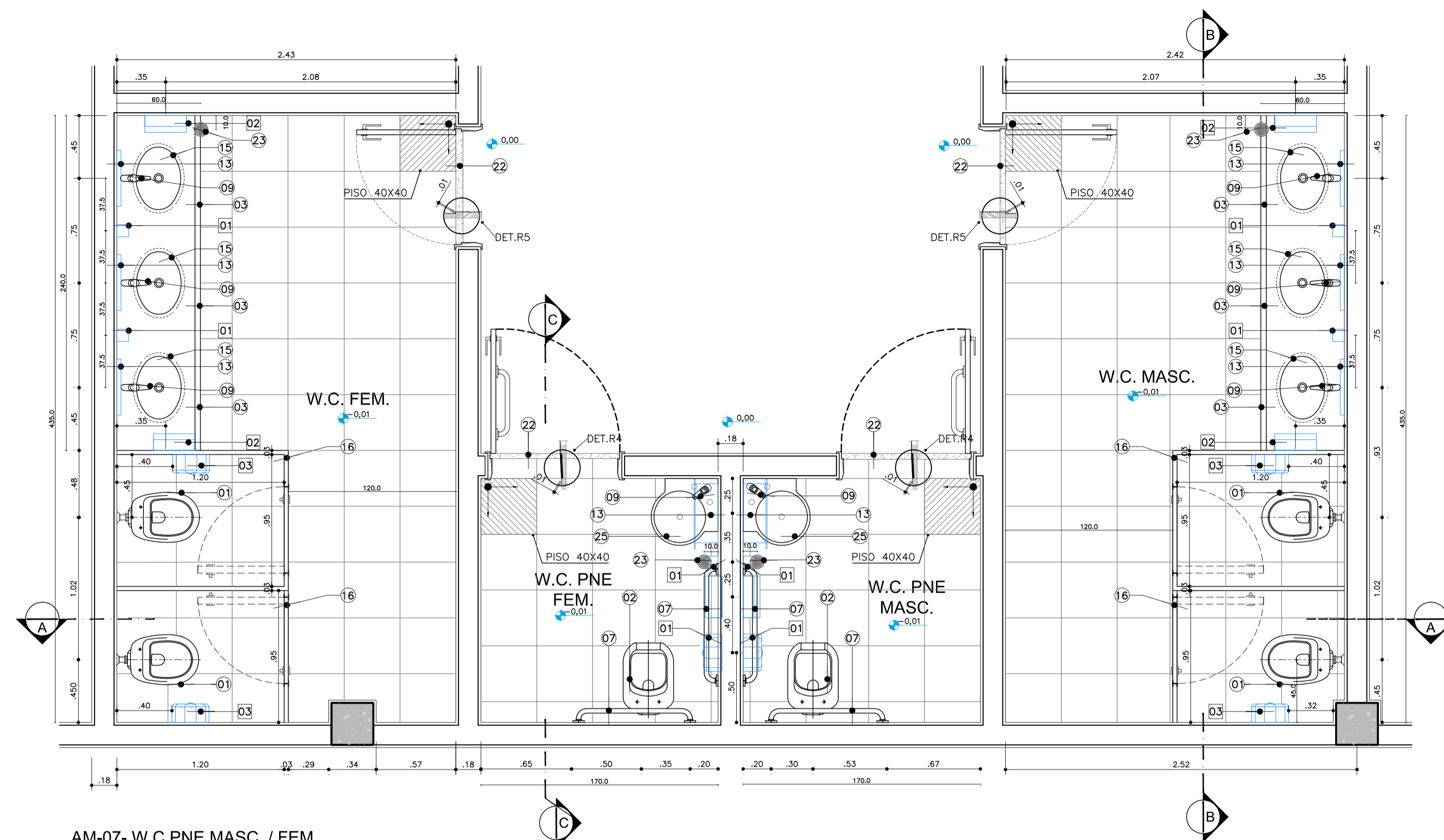
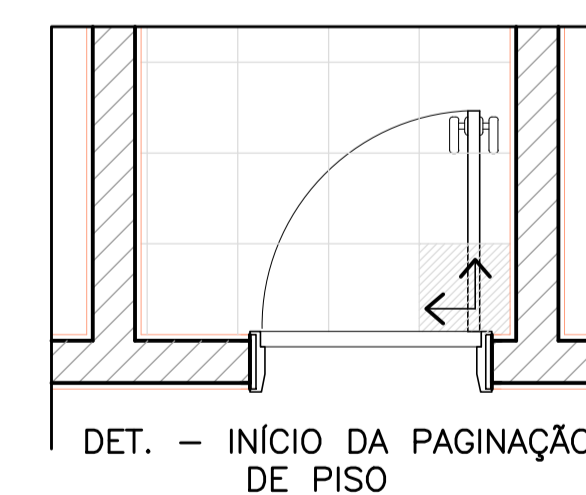
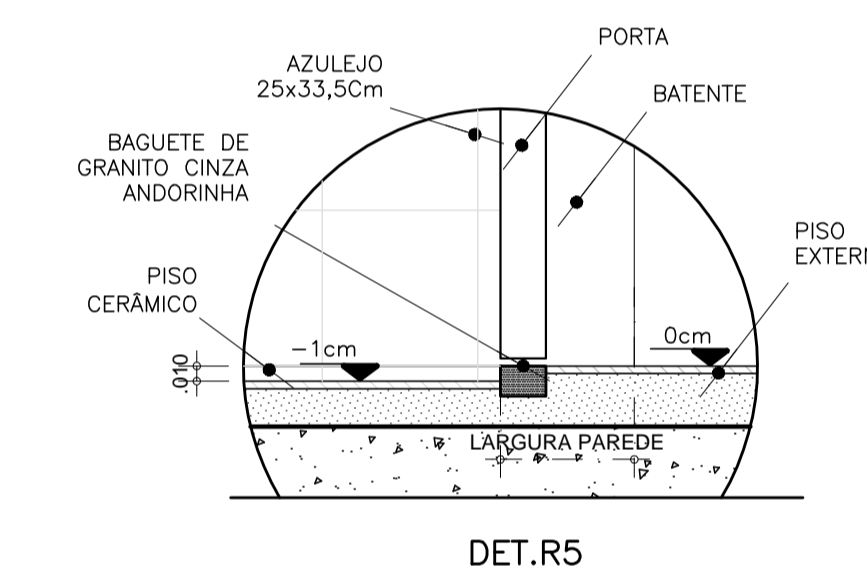
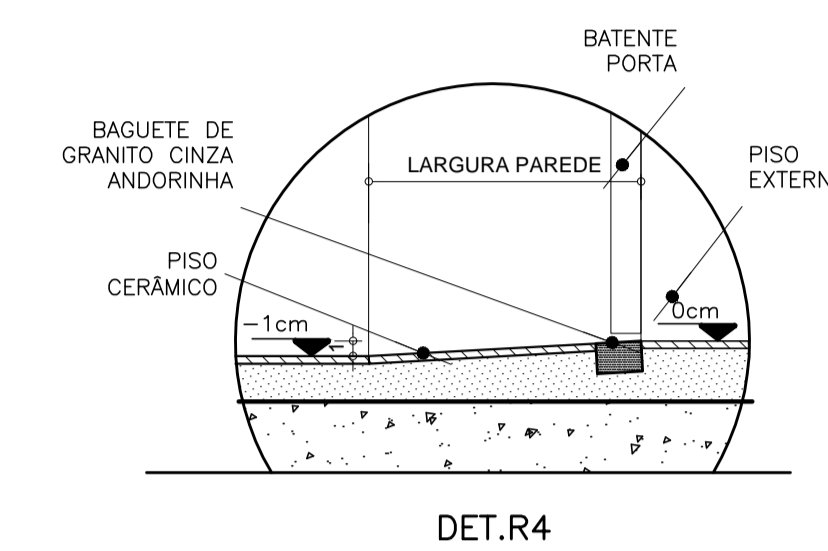
- 01 BACIA SANITÁRIA
- 02 BACIA SANITÁRIA LINHA CONFORTO
- 03 BANCADEA DE GRANITO
- 04 LAVATÓRIO DE MEIA COLUNA
- 05 BARRA DE APOIO EM AÇO INOX COMP. 60 cm
- 06 BARRA DE APOIO EM AÇO INOX COMP. 70 cm
- 07 BARRA DE APOIO EM AÇO INOX COMP. 80 cm
- 08 BARRA DE APOIO PARA LAVATÓRIO
- 09 TORNEIRA DE MESAP/ LAVATÓRIO, COM ACIONAMENTO HIDROMECÂNICO
- 10 VALVULA HYDRA
- 11 CHUVEIRO
- 12 REGISTRO
- 13 ESPELHO 40 X 60 cm
- 14 BANCO ARTICULADO
- 15 CUBA OVAL DE EMBUTIR
- 16 DIVISÓRIA EM GRANITO
- 17 SOLEIRA DE GRANITO
- 18 SÓCULO
- 19 BOX
- 20 MICTÓRIO
- 21 VALVULA P/ MICTÓRIO
- 22 CORDÃO DE GRANITO
- 23 RALO
- 24 BARRA DE APOIO LATERAL
- 25 LAVATÓRIO DE CANTO
- 26 DUCHA MANUAL MAX. COM MISTURADOR, ACAB. CROMADO, REF.4892C DA DECA OU SIMILAR;

## LEGENDA DE ACESSÓRIOS

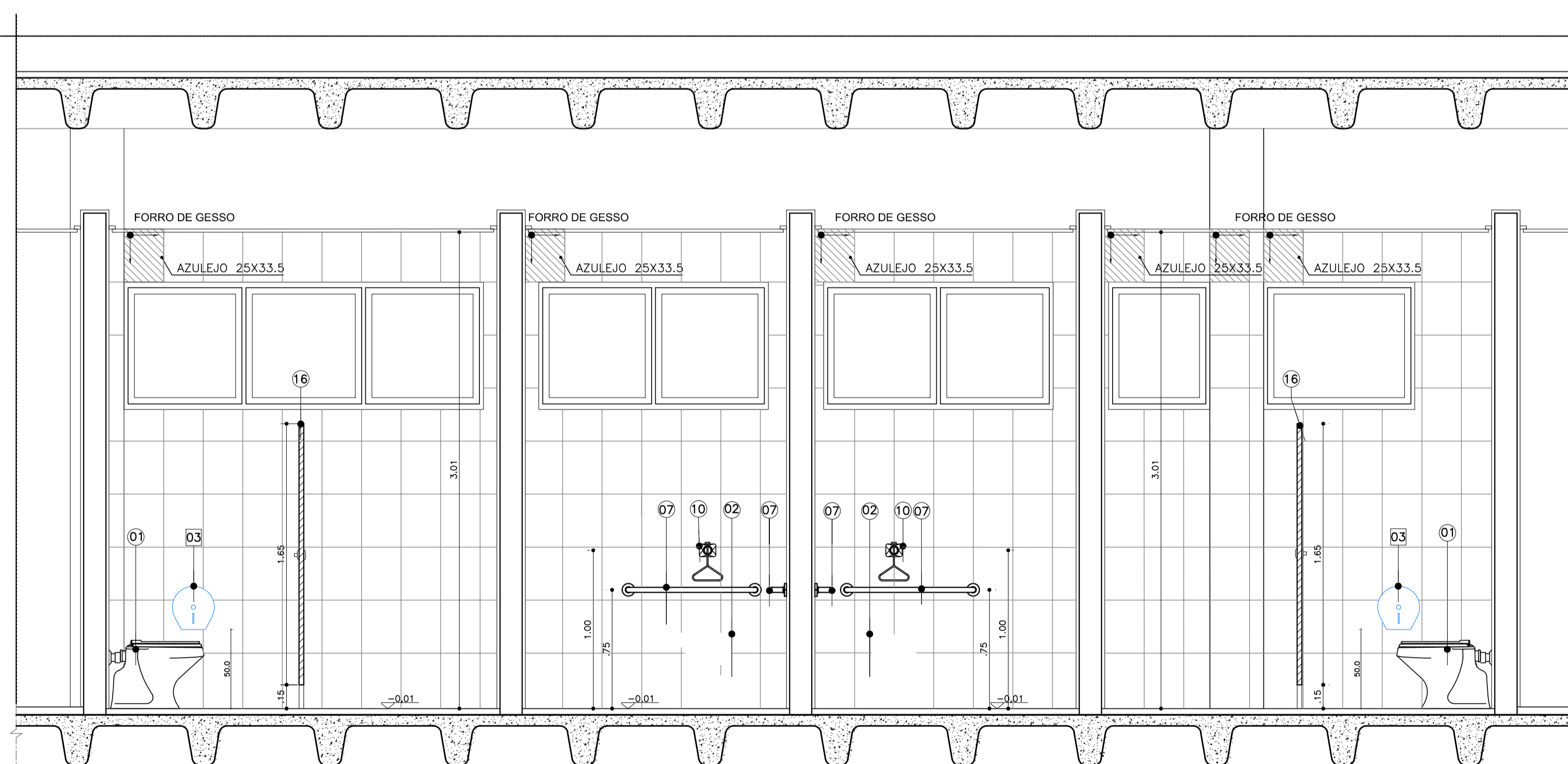
- 01 DISPENSER DE SABÃO LÍQUIDO
- 02 PORTA PAPEL TOALHA
- 03 PORTA PAPEL HIGIÊNICO
- 04 ARMÁRIO METÁLICO
- 05 ABERTURA NA BANCADEA PARA LIXEIRA

## LEGENDA DE NUMERAÇÃO DAS FOLHAS

SÉRIE 100 - IMPLANTAÇÃO E PLANTAS DE ALVENARIAS	SÉRIE 600 - MAPEAMENTO DE CAIXILHOS
SÉRIE 200 - PLANTAS DE LAYOUT	SÉRIE 700 - MAPEAMENTO DE BANCADAS
SÉRIE 300 - PLANTAS DE PAGINAÇÃO DE FORRO	SÉRIE 800 - MAPEAMENTO DE ÁREAS MOLHADAS
SÉRIE 400 - PLANTAS DE PAGINAÇÃO DE PISO	SÉRIE 900 - DETALHES GERAIS
SÉRIE 500 - CORTES E FACHADAS	



AM-07- W.C PNE MASC. / FEM.  
W.C MASC. / FEM.  
ESC.: 1:25



CORTE AA  
ESCALA 1:25

## OBSERVAÇÕES GERAIS:

- \* Todas as medidas em metros exceto onde indicado;
- \* Antes da execução, conferir todas as medidas no local;
- \* Não tomar medidas em escala na planta;
- \* Toda interferência necessária em alvenaria existente deve ter as medidas confirmadas no local e confrontadas com as medidas fornecidas em projeto executivo podendo haver necessidade de ajustes;
- \* Em caso de reformas, recuperar as áreas que sofrerem danos causados pela intervenção. Principalmente pintura, pisos e jardins. Em cada caso, conferir o padrão existente no local;
- \* Demais especificações em Memorial Descritivo de Arquitetura.

REV.	DESCRIÇÃO	RESPONSÁVEL	DATA
03	ALTURAS BANCADAS		JUL/2015
02	DUCHAS HIGIÊNICAS E RALOS		JAN/2015
01	REVISÃO DE ALVENARIAS E PEÇAS SANITÁRIAS		JAN/2015
00	EMIÇÃO INICIAL		JUL/2014

## PROJETO EXECUTIVO

construção:

**Simétrica**  
Simétrica Engenharia Ltda.  
Rua José Augusto, 14 - 03078  
São Paulo - SP - CEP: 05505-20  
Fone: (11) 3012-1012 / Fax: (11) 3012-2143  
E-mail: atendimento@simetrica.com.br  
www.simetrica.com.br

**arkhitektón ASSOCIADOS**  
Tel./Fax: 000 (11) 45141025  
E-mail: arkhitekton@arkhitekton.com.br  
www.arkhitekton.com.br

**Secretaria de Estado da Saúde**

**GOVERNO DO ESTADO SÃO PAULO**

**HOSPITAL DE BEBEDOURO**  
AVENIDA AMÉLIA BERNARDINO CUTRALE - BEBEDOURO - SP

REFERÊNCIA:  
BLOCO 02 - DETALHAMENTO DE ÁREAS MOLHADAS  
BLOCO DE SERVIÇOS

ÁREAS MOLHADAS

OBRA: H-095  
FOLHA: FL-053

ÁREA: 11,225  
DATA: JUL/2015

ARQUIVO: HB\_BLO2\_EXE\_ARG\_800\_REV03-R03

PROJETO: 0000000005

DIRTOR DO S.T.E.: Arq. ADHEMAR DIZIOLI FERNANDES  
PROJETO: Arq. M. CRISTINA GOMES JOTTEN  
ORÇAMENTO: Arq. CÂMLLO CHINGOTTE