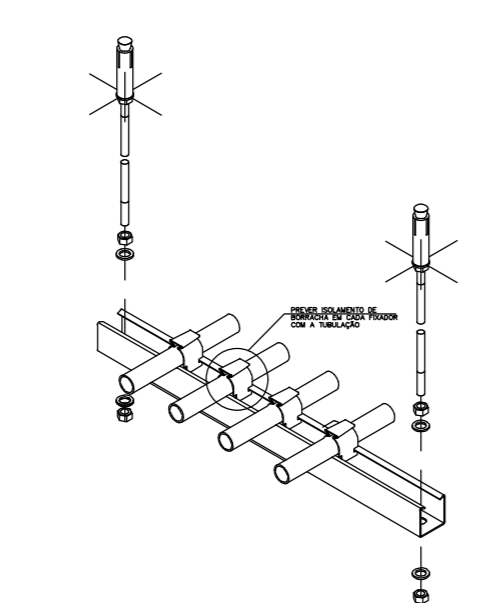


- Rede de gases medicinais - N2O
- Rede de gases medicinais - AR
- Rede de gases medicinais - VC
- Rede de gases medicinais - O2
- Vácuo esfero
- Suporte para tubulação
- Caixa de Setorização com 1 Válvulas
- Caixa de Setorização com 2 Válvulas
- Caixa de Setorização com 3 Válvulas
- Caixa de Setorização com 4 Válvulas
- Caixa Relatô
- Caixa Fixa
- Painel de Cabeceira de Soboror - Linha INOVAÇÃO
- Painel de Cabeceira de Embutir - Linha INOVAÇÃO
- Ponto de Consumo de Oxigênio
- Ponto de Consumo de Vácuo
- Ponto de Consumo de Ar Especial
- Ponto de Consumo de Oxido Nitroso
- Ponto de Consumo de O2 Nitroso/OP
- Alarme de Soboror de Oxigênio
- Alarme de Soboror de Vácuo
- Alarme de Soboror de Ar Especial
- Alarme de Soboror de Oxido Nitroso
- Prumado de Gases Medicinais

DETALHE GÊNICO DO SUPORTE DE TETO



MATERIAL	DIÂMETRO (mm)	ESPESURAMENTO (mm)
1	16	1,50
2	22	1,50
3	26	1,50
4	32	2,00
5	42	2,50
6	48	2,50
7	54	2,50
8	60	2,50
9	76	3,00
10	86	3,00

NOTAS / OBSERVAÇÕES

Será necessário um ponto de energia 110v para cada Painel de Alarme, quanto à localização dos Painéis.

As caixas de embutir dos painéis de Cabeceira, deverão ser instaladas a 1,5mts do seu eixo até o piso acabado, para as caixas duplas considerar 1,5mts do eixo da caixa inferior até o piso acabado.

As caixas de setorização deverão ser instaladas a 2mts do parte superior do mesmo até o piso acabado.

Será necessário um ponto de energia 220v trifásico nas Centrais de Ar Medicinal e Vácuo Clínico.

Será necessário em todas as Centrais um ponto de água e um ralo para a lavagem do ambiente.

Os Painéis do BIPAC e UTI NEONATAL deverão ser instalados abaixo dos coifões, quando estes estiverem abertos de 1,50m.

As Tubulações de Gases Medicinais deverão ser de cobre classe "A", e soldados com solda bento de cobre.

Os Suportes da Rede de Gases Medicinais deverão ser instalados conforme detalhe.

As Tubulações de O2 deverão ser totalmente pintadas, conforme NBR 12188-2012, nas cores:

- Oxigênio Verde Esbelta 2,5 G/8
- Vácuo Clínico Cinza Clara N. 6,5
- Ar Comprimido Medicinal Amarelo Segurança 5V8/12
- Ar Sintético Medicinal Amarelo Segurança 5V8/12
- Oxido Nitroso Medicinal Azul Marinho 5PB 2/4
- Nitrogênio Medicinal Preto N1
- Diluição de Carbônico Medicinal Branco Gelo N. 8,5
- SEGA Violeta 2,5 P. 3/8
- O2 / OLP Amarelo com Tarjas Brancas

NOTAS

1. CONFIRMAR MEDIDAS NO LOCAL
2. MEDIDAS EM METROS, EXCETO ONDE INDICADO.
- 3.
- 4.
- 5.
- 6.
- 7.
- 8.
- 9.
- 10.
- 11.

OBS: INSERIR LOGOTIPO / DADOS DA CONTRATADA

ÁREA DE PROJETO:	PROJETO RECEBIDO EM
<input type="checkbox"/> LIBERADO	PROJETO APROVADO EM
<input type="checkbox"/> LIBERADO COM RESTRIÇÃO	
<input type="checkbox"/> NÃO LIBERADO	
RESPONSÁVEL TÉCNICO	

00 EMISSÃO INICIAL	C.S.	30.10.21
REV. DESCRIÇÃO	RESPONSÁVEL	DATA

**SÃO PAULO** Secretaria de Governo do Estado Saúde

**HOSPITAL REGIONAL DE CRUZEIRO**  
 REGIÃO OPOSTO MESPALLA RUBENS - S/N - CRUZEIRO - SP  
 BLOCO 01 - GASES MEDICINAIS - Pavimento Tipo PARTE I  
**PROJETO INSTALAÇÕES DE GASES MEDICINAIS**

**GTG** GRUPO TÉCNICO DE EDIFICAÇÕES

Av. Dr. Edésio Cavalcante de Aguiar, nº 188, 1º andar  
 São Paulo-SP Cep 05403-000  
 Tel. (11)3564-8420 Fax (11)3564-8482

Projeto: GM 04  
 Escala: 1:75  
 Data: 08/2021

PROJETO: ENG. CARLOS KITANURA  
 ARQ. CARLOS CHINGOTTI