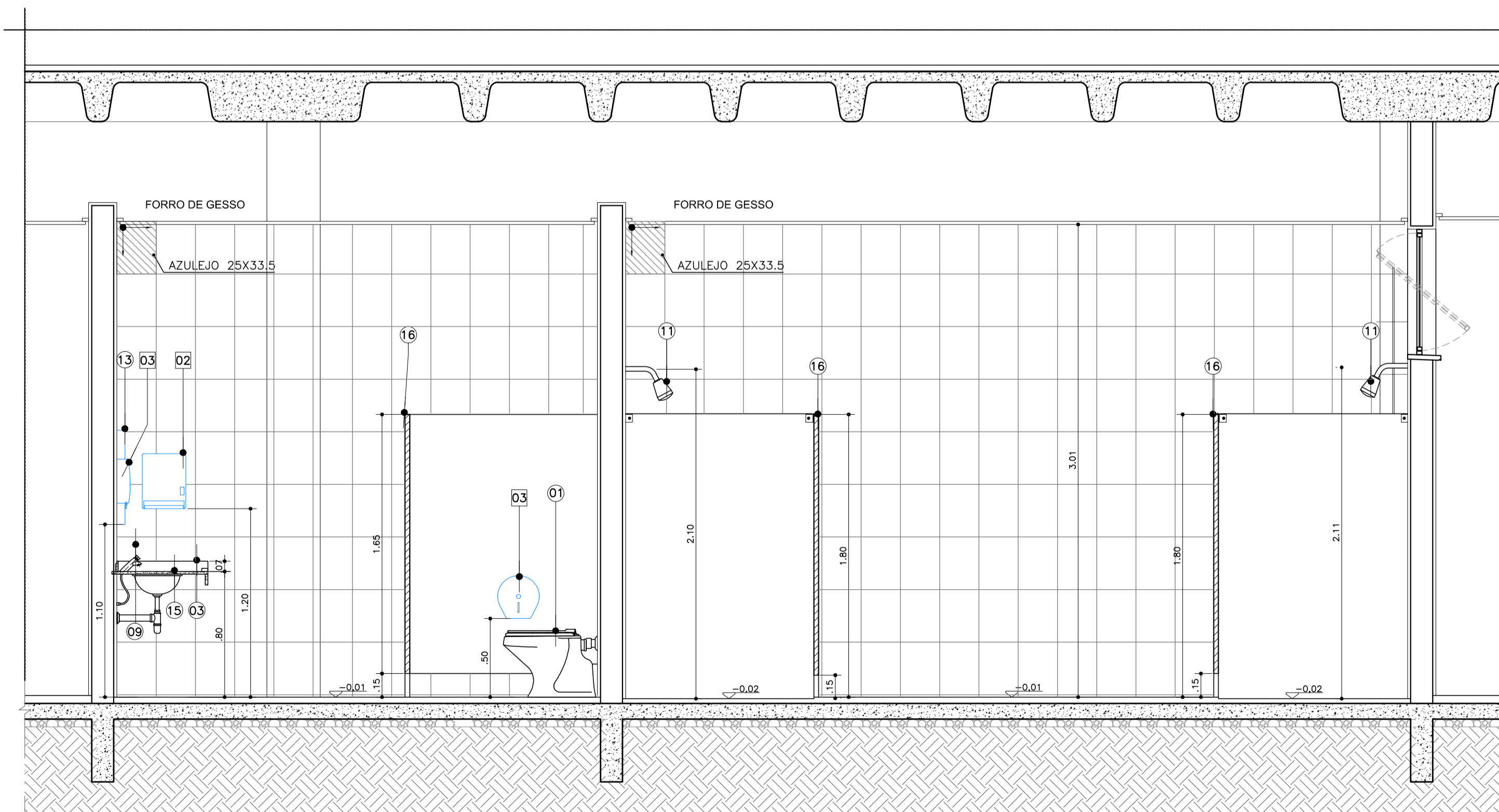
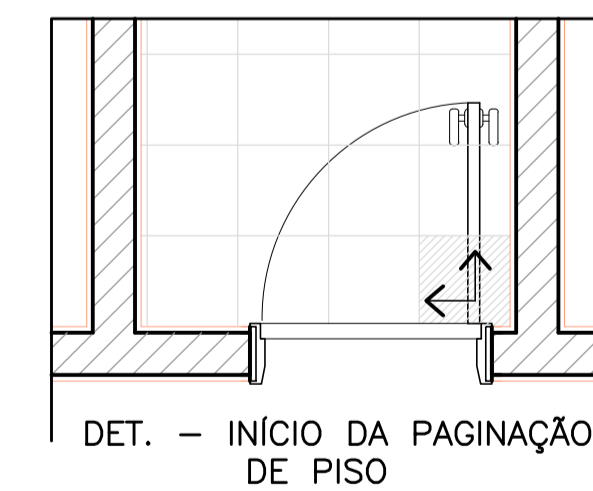
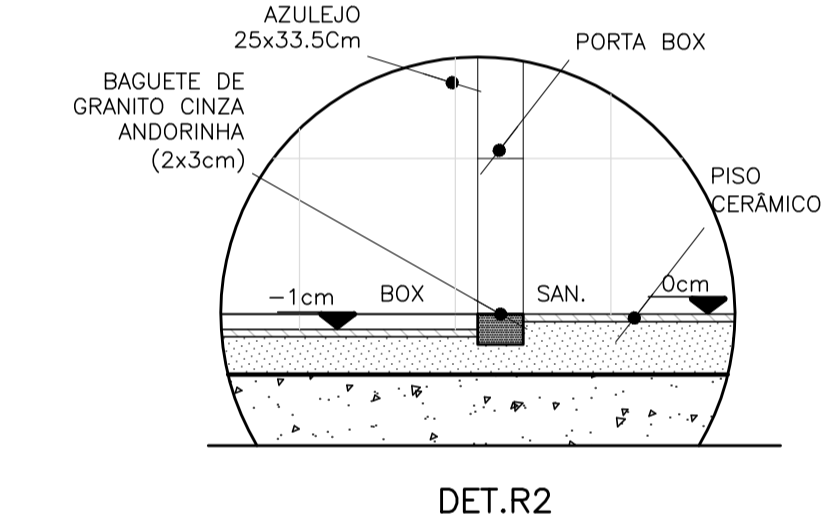
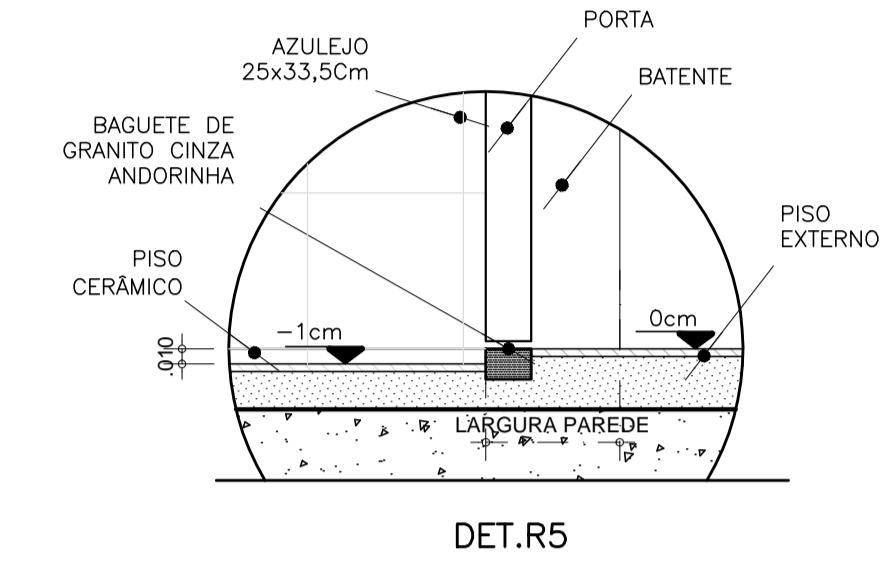


CORTE AA
ESCALA 1:25



CORTE BB
ESCALA 1:25



LEGENDA DE LOUÇAS E PEÇAS

- 01 BACIA SANITÁRIA
- 02 BACIA SANITÁRIA LINHA CONFORTO
- 03 BANCADEA DE GRANITO
- 04 LAVATÓRIO DE MEIA COLUNA
- 05 BARRA DE APOIO EM AÇO INOX COMP. 60 cm
- 06 BARRA DE APOIO EM AÇO INOX COMP. 70 cm
- 07 BARRA DE APOIO EM AÇO INOX COMP. 80 cm
- 08 BARRA DE APOIO PARA LAVATÓRIO
- 09 TORNEIRA DE MESAP/ LAVATÓRIO, COM ACIONAMENTO HIDROMECÂNICO
- 10 VALVULA HYDRA
- 11 CHUVEIRO
- 12 REGISTRO
- 13 ESPELHO 40 X 60 cm
- 14 BANCO ARTICULADO
- 15 CUBA OVAL DE EMBUTIR
- 16 DIVISÓRIA EM GRANITO
- 17 SOLEIRA DE GRANITO
- 18 SÓCULO
- 19 BOX
- 20 MICTÓRIO
- 21 VALVULA P/ MICTÓRIO
- 22 CORDÃO DE GRANITO
- 23 RALO
- 24 BARRA DE APOIO LATERAL
- 25 LAVATÓRIO DE CANTO
- 26 DUCHA MANUAL MAX. COM MISTURADOR, ACAB. CROMADO, REF.4892C DA DECA OU SIMILAR;

LEGENDA DE ACESSÓRIOS

- 01 DISPENSER DE SABÃO LÍQUIDO
- 02 PORTA PAPEL TOALHA
- 03 PORTA PAPEL HIGIÊNICO
- 04 ARMÁRIO METÁLICO
- 05 ABERTURA NA BANCADEA PARA LIXEIRA

LEGENDA DE NUMERAÇÃO DAS FOLHAS

SÉRIE 100 - IMPLANTAÇÃO E PLANTAS DE ALVENARIAS	SÉRIE 600 - MAPEAMENTO DE CAIXILHOS
SÉRIE 200 - PLANTAS DE LAYOUT	SÉRIE 700 - MAPEAMENTO DE BANCADAS
SÉRIE 300 - PLANTAS DE PAGINAÇÃO DE FORRO	SÉRIE 800 - MAPEAMENTO DE ÁREAS MOLHADAS
SÉRIE 400 - PLANTAS DE PAGINAÇÃO DE PISO	SÉRIE 900 - DETALHES GERAIS
SÉRIE 500 - CORTES E FACHADAS	

OBSERVAÇÕES GERAIS:

- * Todas as medidas em metros exceto onde indicado;
- * Antes da execução, conferir todas as medidas no local;
- * Não tomar medidas em escala na planta;
- * Toda interferência necessária em alvenaria existente deve ter as medidas confirmadas no local e confrontadas com as medidas fornecidas em projeto executivo podendo haver necessidade de ajustes;
- * Em caso de reformas, recuperar as áreas que sofrerem danos causados pela intervenção. Principalmente pintura, pisos e jardins. Em cada caso, conferir o padrão existente no local;
- * Demais especificações em Memorial Descritivo de Arquitetura.

REV.	DESCRIÇÃO	RESPONSÁVEL	DATA
03	ALTURAS BANCADAS		JUL/2015
02	DUCHAS HIGIÊNICAS E RALOS		JAN/2015
01	REVISÃO DE ALVENARIAS E PEÇAS SANITÁRIAS		JAN/2015
00	EMIÇÃO INICIAL		JUL/2014

PROJETO EXECUTIVO

construção:

Simétrica
Simétrica Engenharia Ltda.
Rua. José Augusto, 14 - 03076
São Paulo - SP - CEP. 05050-20
Fone: (11) 3012-1122 / Fax: (11) 3012-2143
Email: - simetrica@simetrica.com.br

arkhitektón
ASSOCIADOS
Tel./Fax: 3003 (11) 40141025
E-mail: arkhitekton@arkhitekton.com.br
www.arkhitekton.com.br

Secretaria de Estado da Saúde

GOVERNO DO ESTADO SÃO PAULO

HOSPITAL DE BEBEDOURO
AVENIDA AMÉLIA BERNARDINO CUTRALE - BEBEDOURO - SP

GRUPO TÉCNICO DE EDIFICAÇÕES

ÁREAS MOLHADAS

OBRA: 0000 DO EXTERIO
ÁREA: H-000
FOLHA: FL-047
DATA: 11/25
JUL/2015

Av. Dr. Enéas Carvalho de Aguiar, nº188, 3º andar
São Paulo-SP Cep: 05443-000
Tel. (11)3066 8420 Fax (11)3066 8482

DIRETOR DO S.T.E.:
Arq. ADHEMAR DIZIOLI FERNANDES

PROJETO DE: Arq. M. CRISTINA GOMES JOTTEN