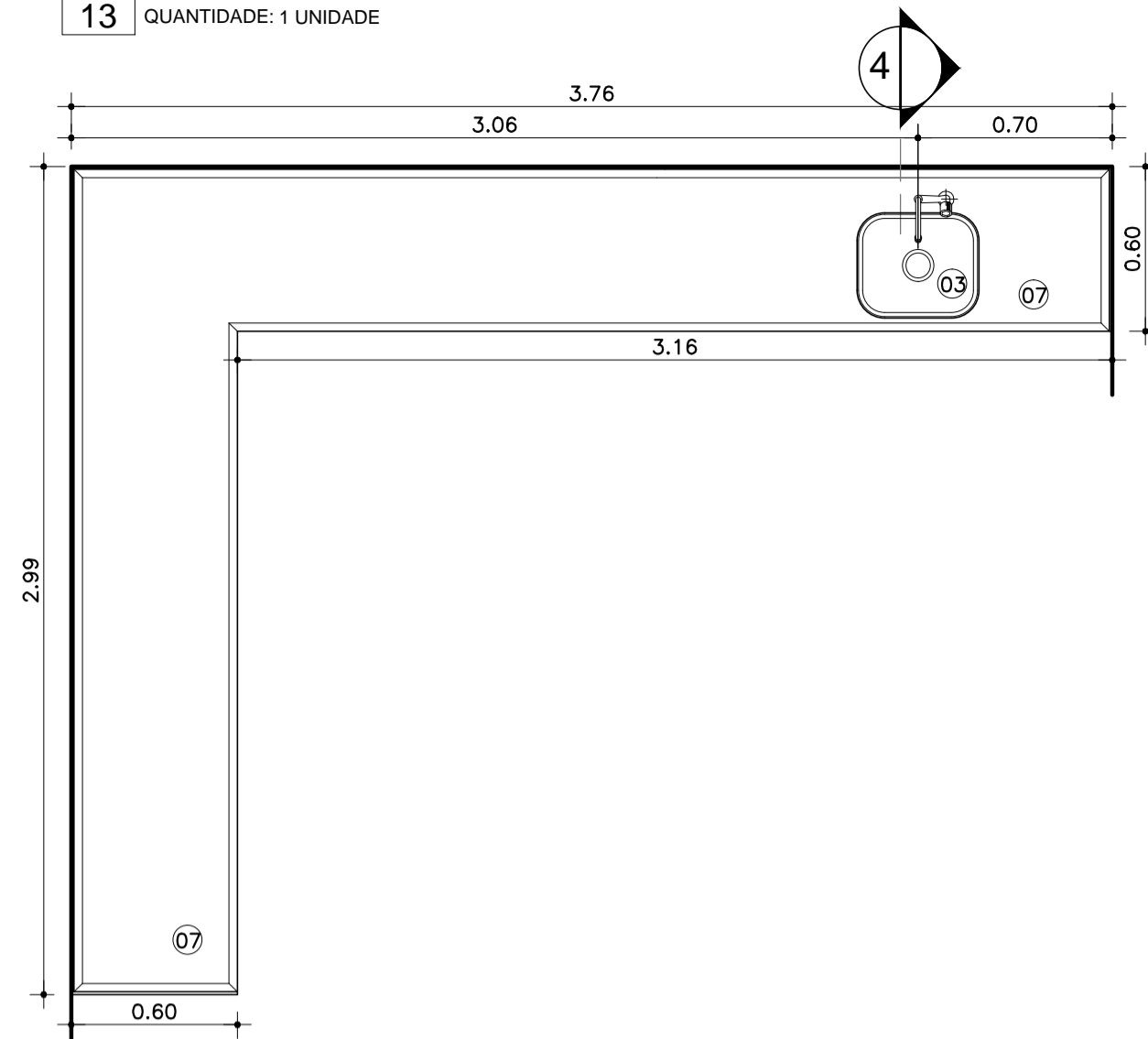
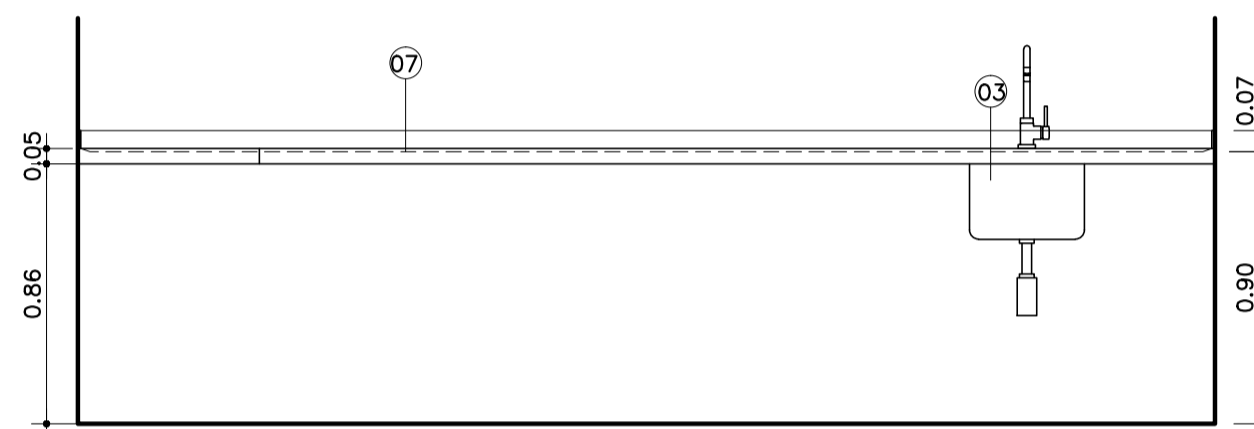


BA BANCADA DE AÇO INOX
13 QUANTIDADE: 1 UNIDADE

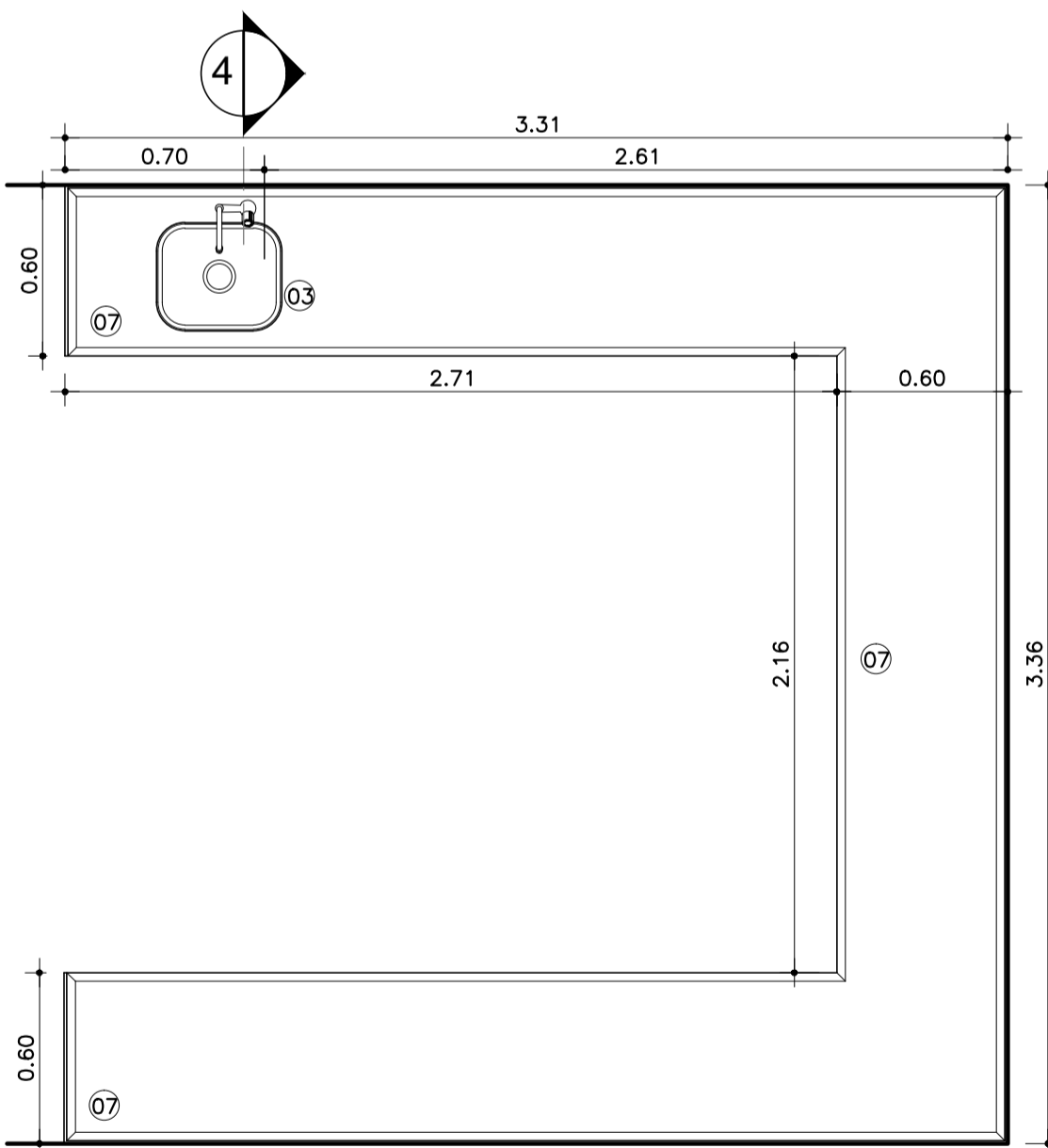


PLANTA
ESC. 1:25

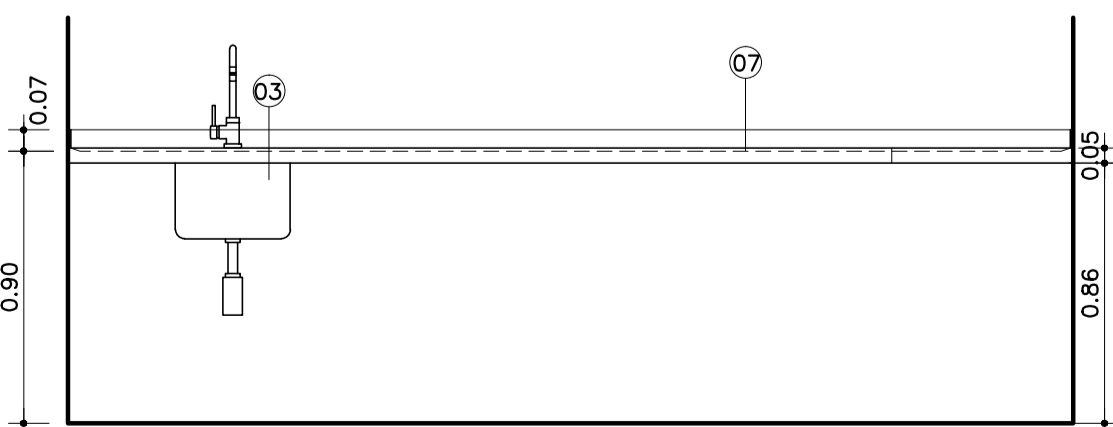


VISTA
ESC. 1:25

BA BANCADA DE AÇO INOX
16 QUANTIDADE: 1 UNIDADE

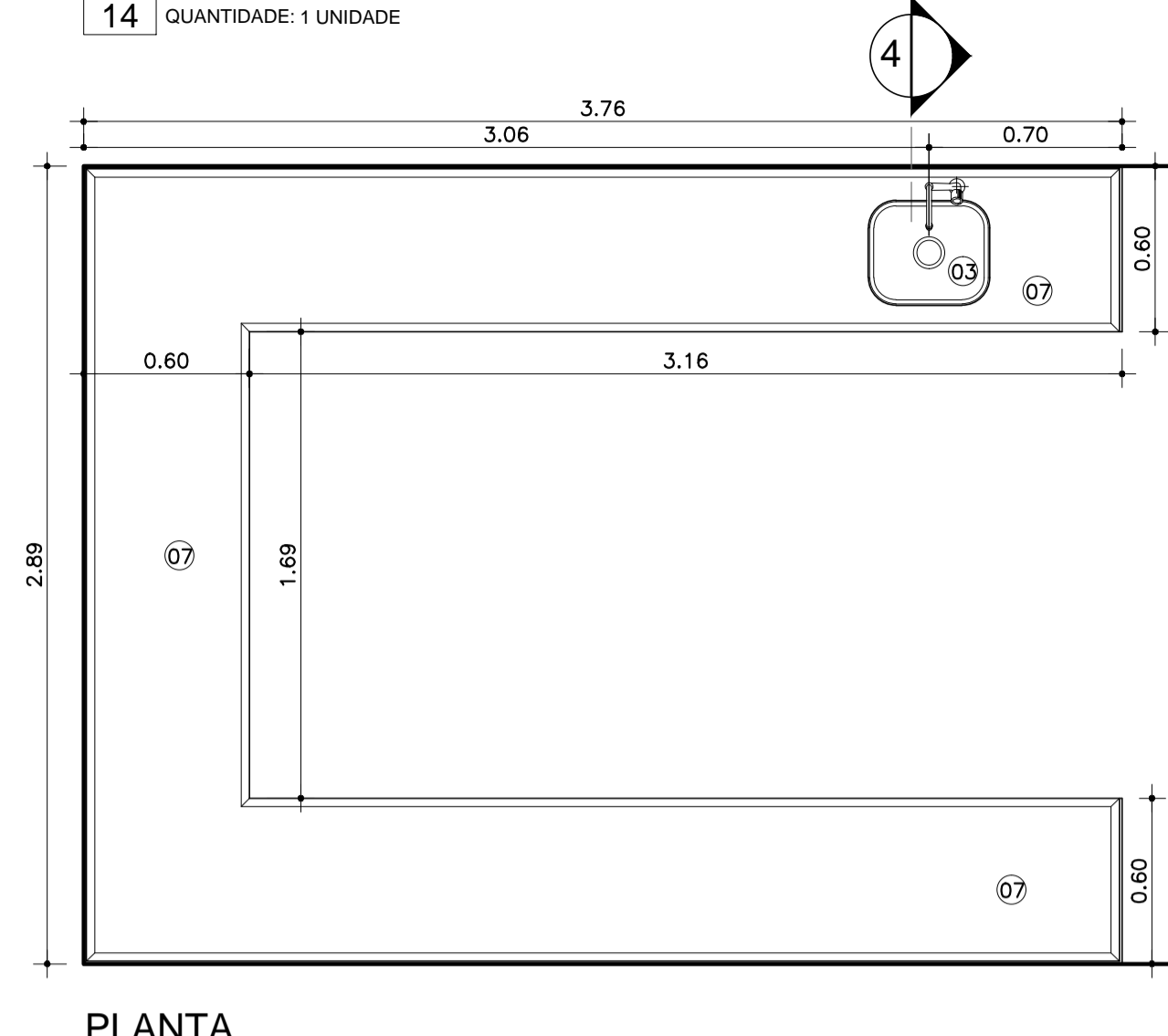


PLANTA
ESC. 1:25

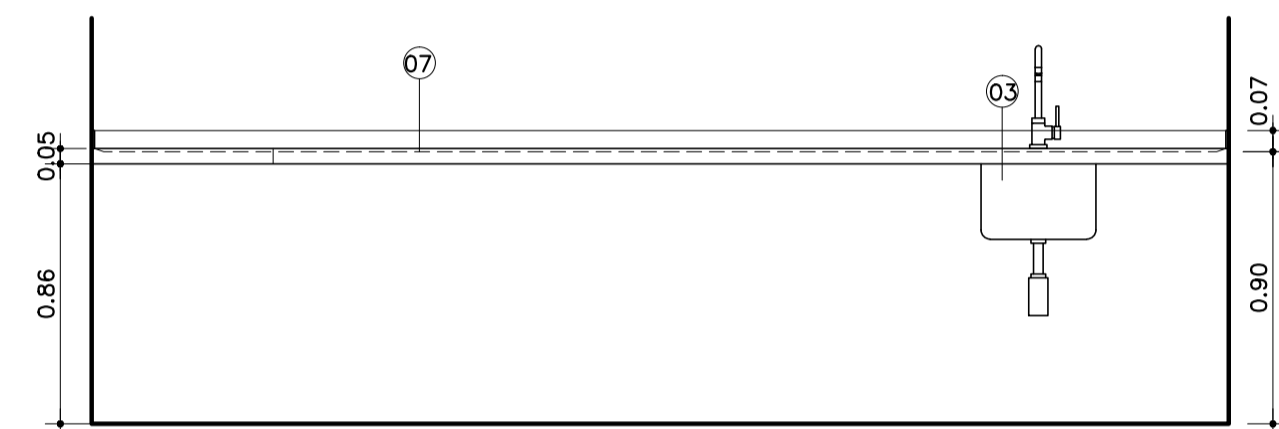


VISTA
ESC. 1:25

BA BANCADA DE AÇO INOX
14 QUANTIDADE: 1 UNIDADE

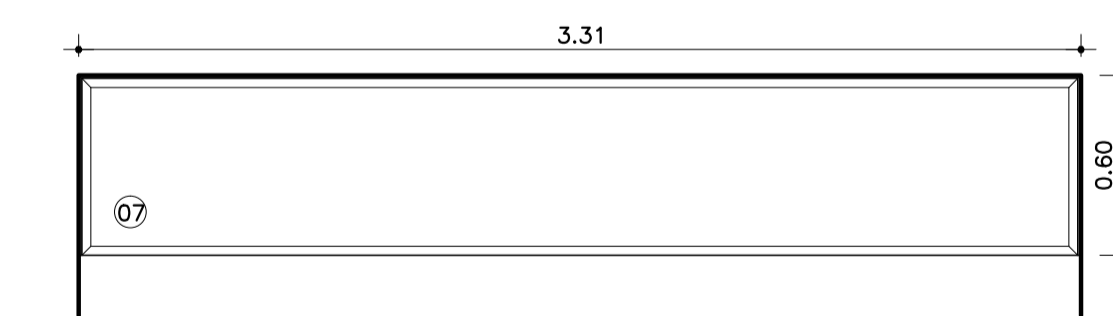


PLANTA
ESC. 1:25

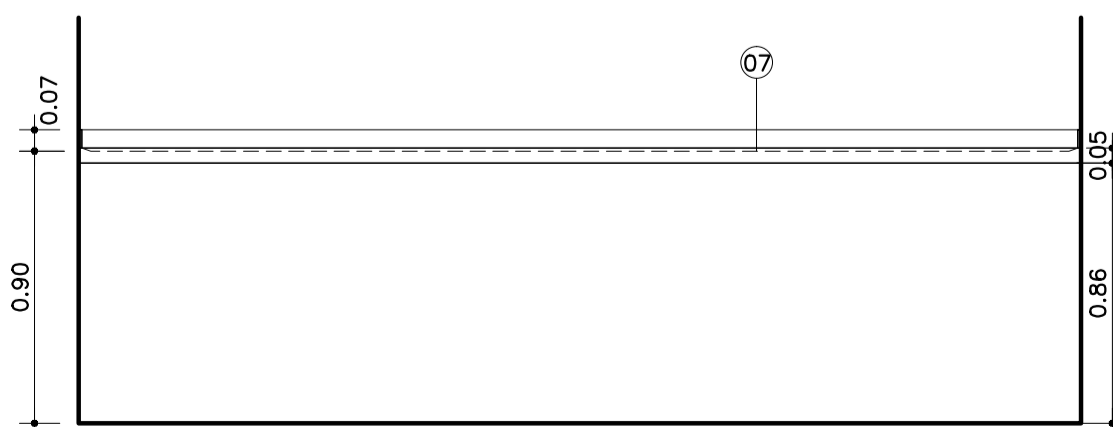


VISTA
ESC. 1:25

BA BANCADA DE AÇO INOX
17 QUANTIDADE: 1 UNIDADE

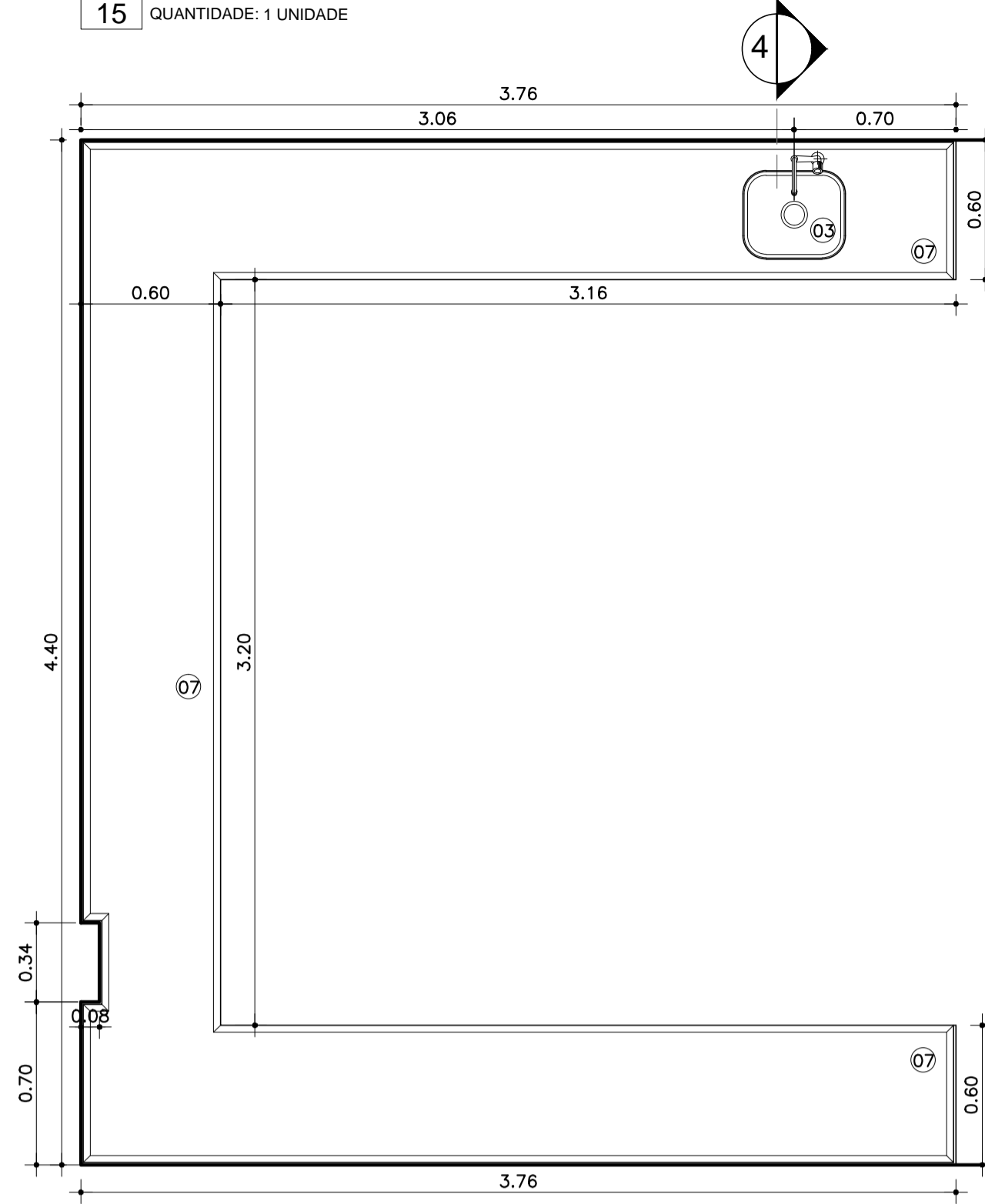


PLANTA
ESC. 1:25

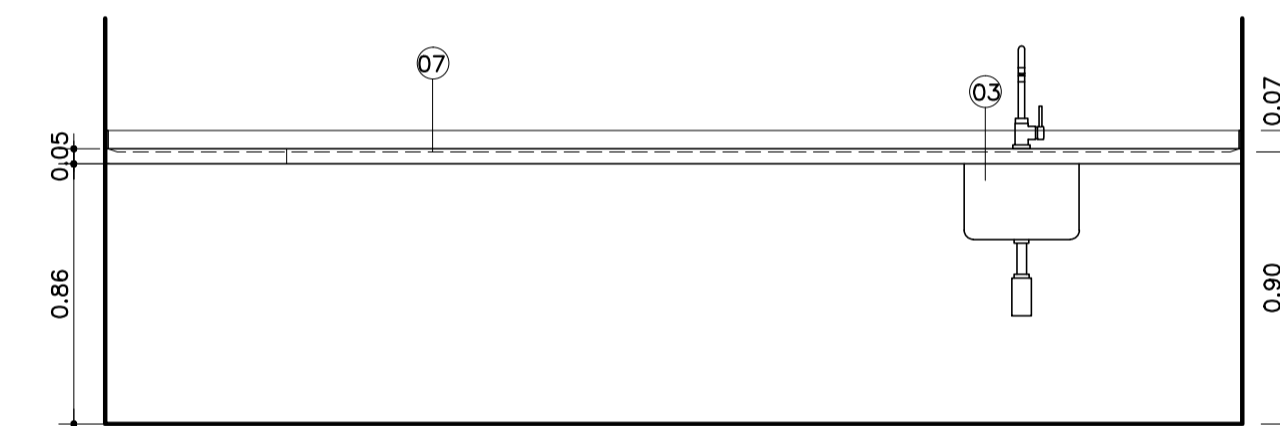


VISTA
ESC. 1:25

BA BANCADA DE AÇO INOX
15 QUANTIDADE: 1 UNIDADE

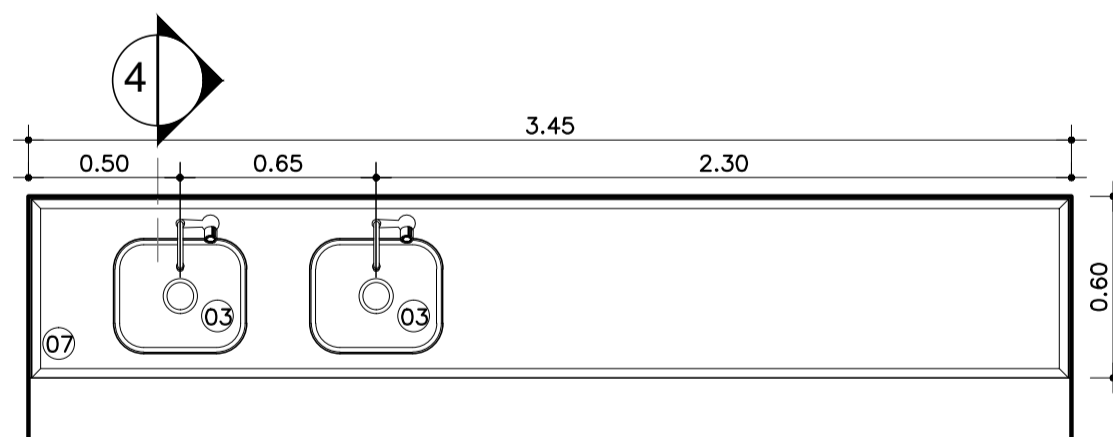


PLANTA
ESC. 1:25

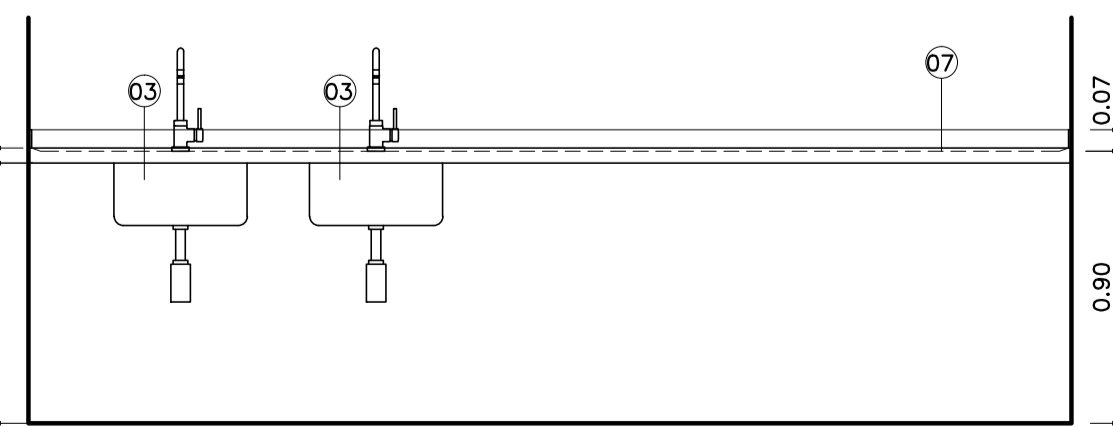


VISTA
ESC. 1:25

BA BANCADA DE AÇO INOX
18 QUANTIDADE: 1 UNIDADE



PLANTA
ESC. 1:25



VISTA
ESC. 1:25

LEGENDA:

- 01 TAMPO DE GRANITO ESP. 2cm COM FRONTAL DO MESMO MATERIAL H=7cm.
- 02 SÓCULO H= 10 cm
- 03 CUBA DE AÇO INOX 35x45x20
- 04 CUBA DE LOUÇA
- 05 ARMÁRIO E PORTAS EM MDF REVESTIDAS EM LAMINADO MELAMÍNICO COR A DEFINIR
- 06 GAVETAS EM MDF REVESTIDAS EM LAMINADO MELAMÍNICO COR A DEFINIR
- 07 TAMPO DE CONCRETO REVESTIDO EM AÇO INOX COM FRONTAL EM PEÇA ÚNICA DO MESMO MATERIAL H=7cm.
- 08 FURO NA BANCADA PARA LIXEIRA R=0,10CM
- 09 EXPURGADORA EM AÇO INOX
- 10 CUBA DE AÇO INOX 35x45x40
- 11 CUBA DE AÇO INOX 35x100x40
- 12 TAMPO DE GRANITO ESP. 3cm BOLEADO
- 13 BANCADA DE GRANITO
- 14 BANCADA DE ALUMÍNIO

OBSERVAÇÕES GERAIS:

- * Todas as medidas em metros exceto onde indicado;
- * Antes da execução, conferir todas as medidas no local;
- * Não tomar medidas em escala na planta;
- * Toda interferência necessária em alvenaria existente deve ter as medidas confirmadas no local e confrontadas com as medidas fornecidas em projeto executivo podendo haver necessidade de ajustes;
- * Em caso de reformas, recuperar as áreas que sofreram danos causados pela intervenção. Principalmente pintura, pisos e jardins. Em cada caso, conferir o padrão existente no local;
- * Demais especificações em Memorial Descritivo de Arquitetura.
- * Desenhos esquemáticos, o fabricante/ fornecedor deverá apresentar os desenhos de fabricação para análise e aprovação prévia.

03	ALTURAS BANCADAS SANITÁRIOS		JUN/2015
02	BANCADA BQ09 - PROFUNDIDADE 55CM		JAN/2015
01	REVISÃO GERAL DAS BANCADAS		DEZ/2014
00	EMIÇÃO INICIAL		SET/2014
REV.	DESCRIÇÃO	RESPONSÁVEL	DATA

PROJETO EXECUTIVO

construção:

Simétrica
Simétrica Engenharia Ltda.
Rua João Antonio, 14 - 03076
São Paulo - SP - CEP: 05505-20
Fone: (11) 3121-0122 / Fax: (11) 3121-2143
Email - simetra@simetrica.com.br

arkhitekton
ASSOCIADOS
Tel./Fax: XXX (11) 40141025
E-mail: arkhitekton@arkhitekton.com.br
www.arkhitekton.com.br

Secretaria de Estado da Saúde

GOVERNO DO ESTADO SÃO PAULO

HOSPITAL DE BEBEDOURO
AVENIDA AMÉLIA BERNARDINO CUTRALE - BEBEDOURO - SP

GRUPO TÉCNICO DE EDIFICAÇÕES

BLOCO 02 - BANCADAS
BLOCO DE SERVIÇOS

DETALHAMENTO DE BANCADAS

H-000 FL-042

Av. Dr. Enéas Carvalho de Aguiar, nº188, 3º andar
São Paulo-SP - Cep 05403-000
Tel. (11)3066 8420 Fax (11)3066 8482

Arq. ADHEMAR DIZIOLI FERNANDES
Arq. M. CRISTINA GOMES JOTTEN