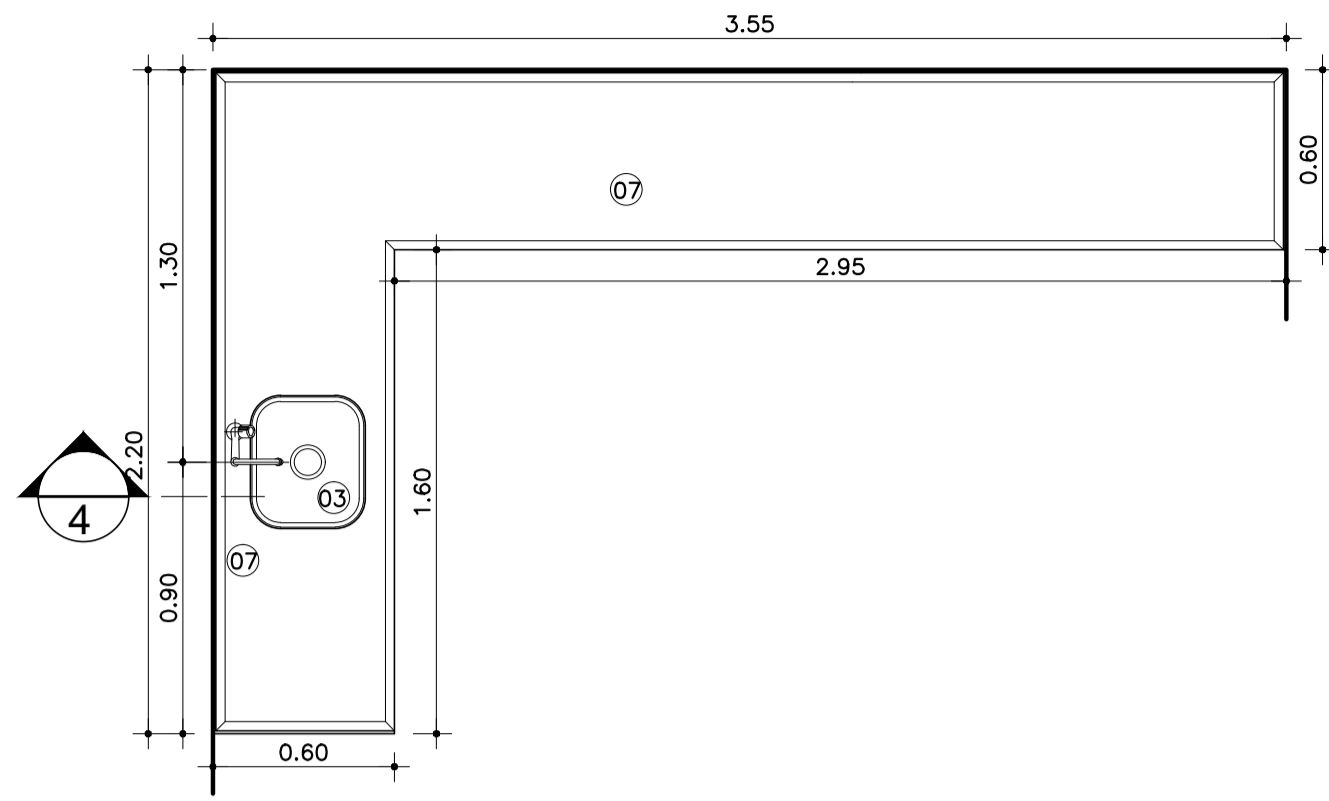
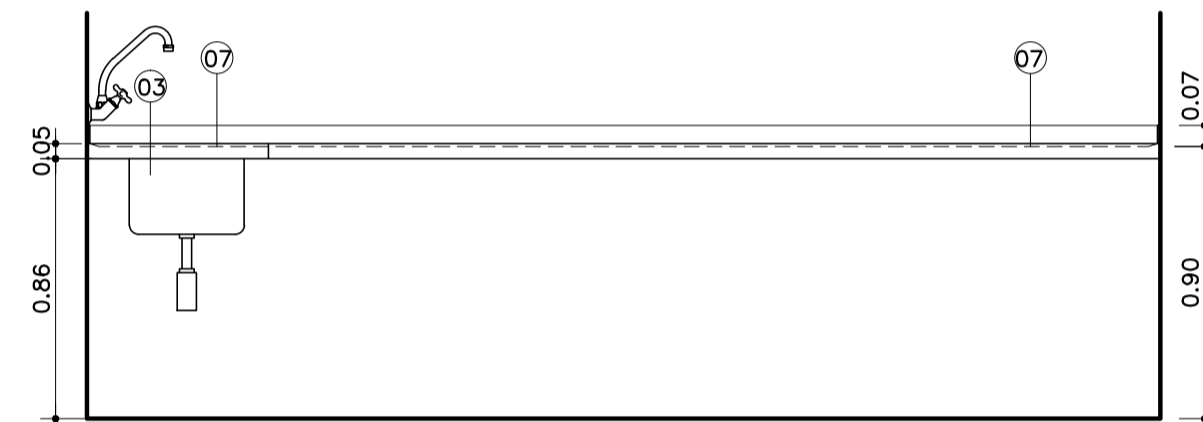


BA BANCADA DE AÇO INOX  
10 QUANTIDADE: 1 UNIDADE

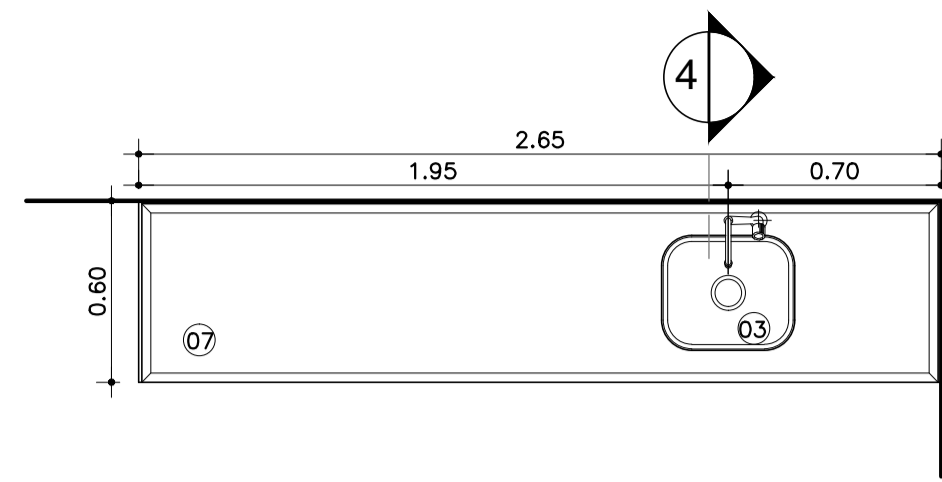


PLANTA  
ESC. 1:25

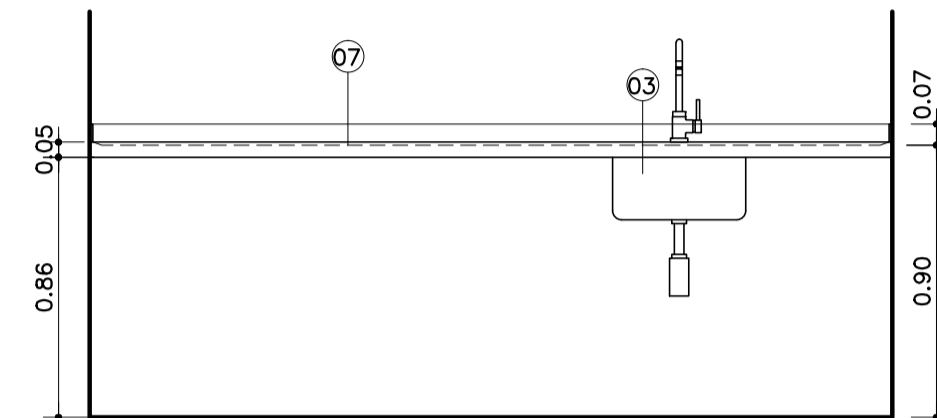


VISTA  
ESC. 1:25

BA BANCADA DE AÇO INOX  
11 QUANTIDADE: 1 UNIDADE

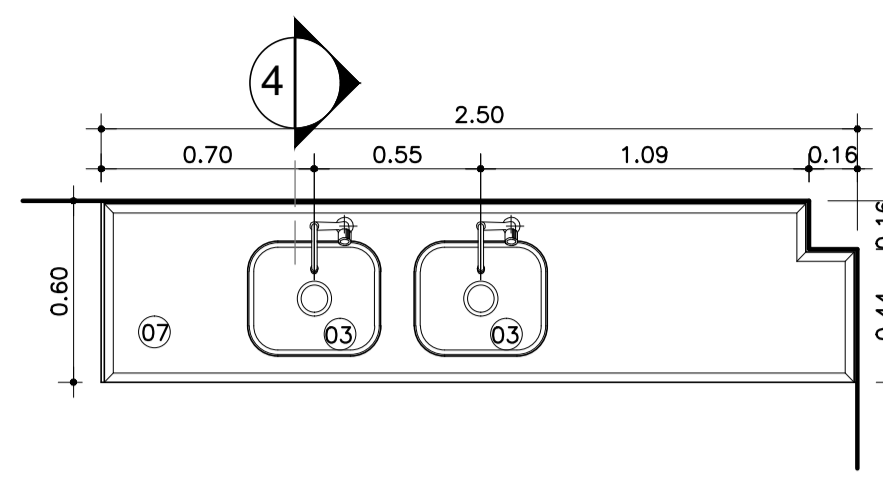


PLANTA  
ESC. 1:25

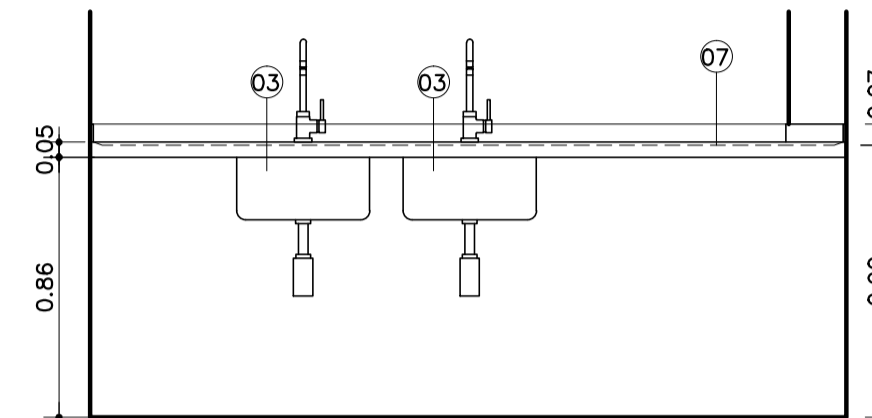


VISTA  
ESC. 1:25

BA BANCADA DE AÇO INOX  
12 QUANTIDADE: 1 UNIDADE

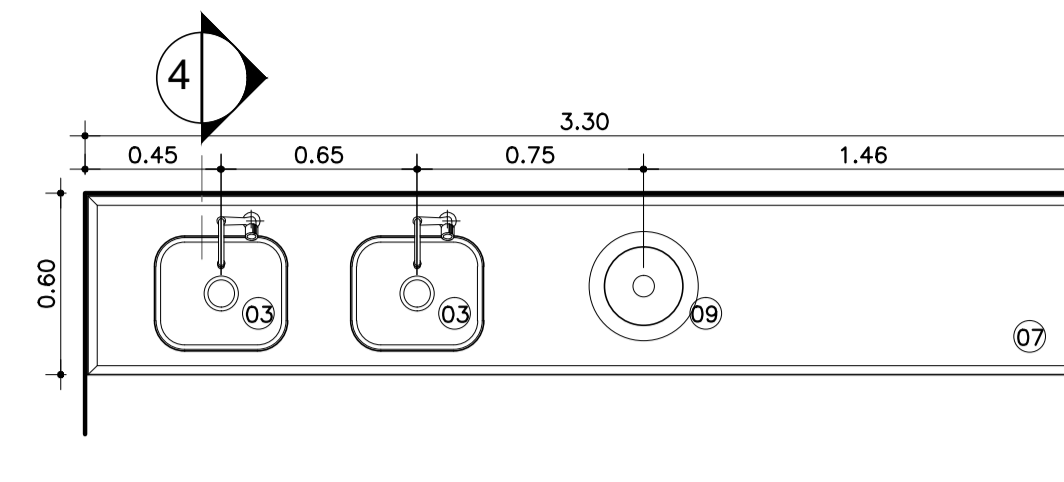


PLANTA  
ESC. 1:25

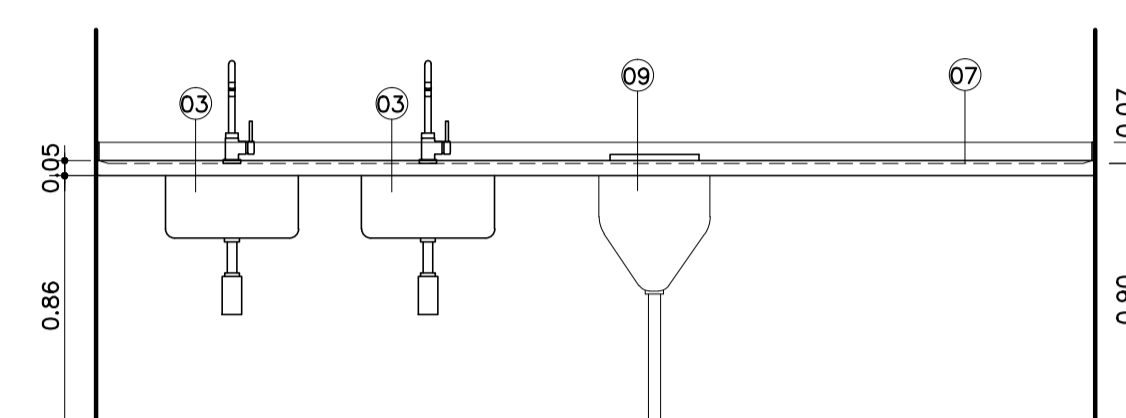


VISTA  
ESC. 1:25

BA BANCADA DE AÇO INOX  
19 QUANTIDADE: 1 UNIDADE



PLANTA  
ESC. 1:25



VISTA  
ESC. 1:25

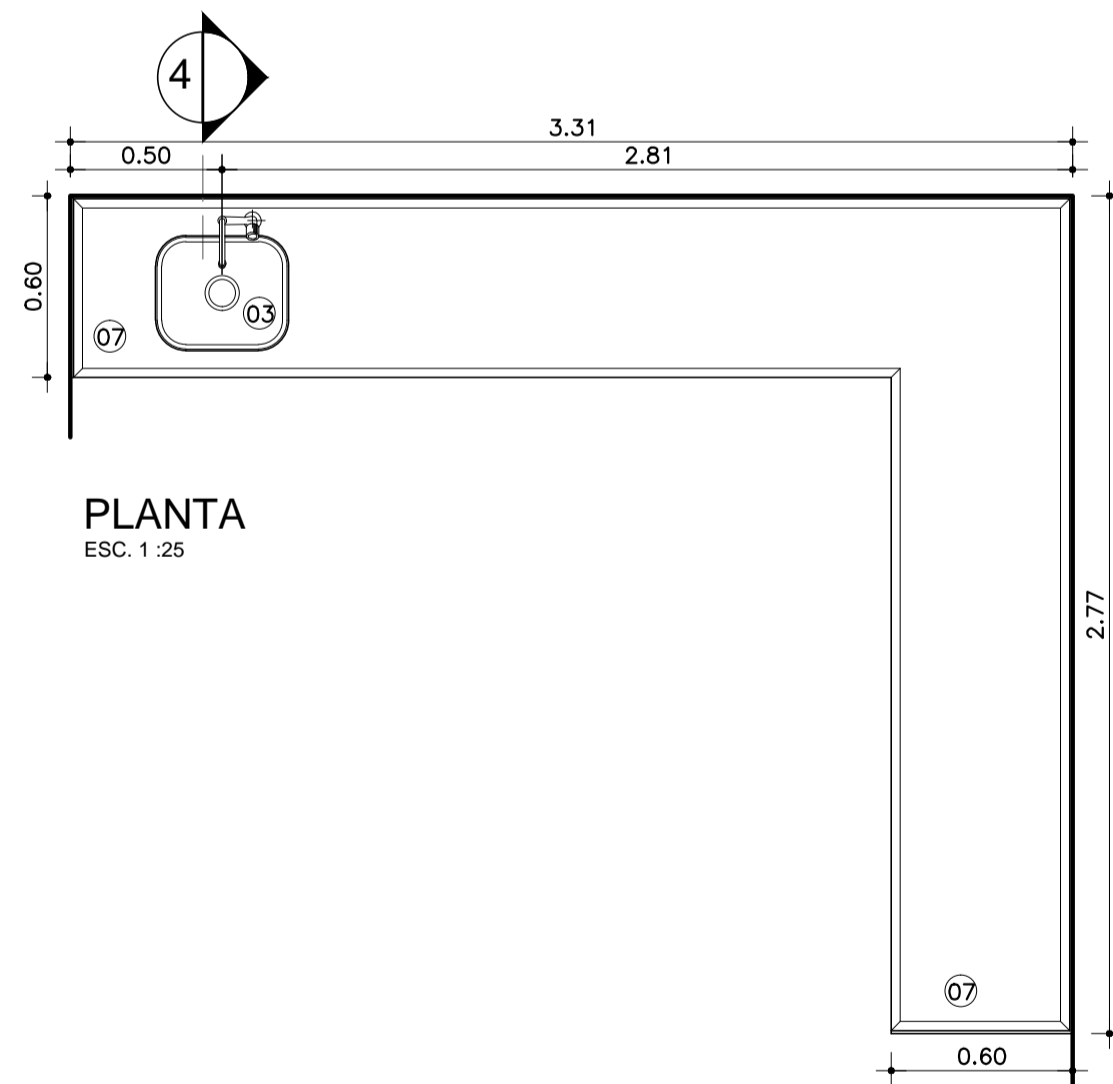
LEGENDA:

- 01 TAMPO DE GRANITO ESP. 2cm COM FRONTAL DO MESMO MATERIAL H=7cm.
- 02 SÓCULO H= 10 cm
- 03 CUBA DE AÇO INOX 35x45x20
- 04 CUBA DE LOUÇA
- 05 ARMÁRIO E PORTAS EM MDF REVESTIDAS EM LAMINADO MELAMÍNICO COR A DEFINIR
- 06 GAVETAS EM MDF REVESTIDAS EM LAMINADO MELAMÍNICO COR A DEFINIR
- 07 TAMPO DE CONCRETO REVESTIDO EM AÇO INOX COM FRONTAL EM PEÇA ÚNICA DO MESMO MATERIAL H=7cm.
- 08 FURO NA BANCADA PARA LIXEIRA R=0,10CM
- 09 EXPURGADEIRA EM AÇO INOX
- 10 CUBA DE AÇO INOX 35x45x40
- 11 CUBA DE AÇO INOX 35x100x40
- 12 TAMPO DE GRANITO ESP. 3cm BOLEADO
- BA BANCADA DE GRANITO
- AL BANCADA DE ALUMÍNIO

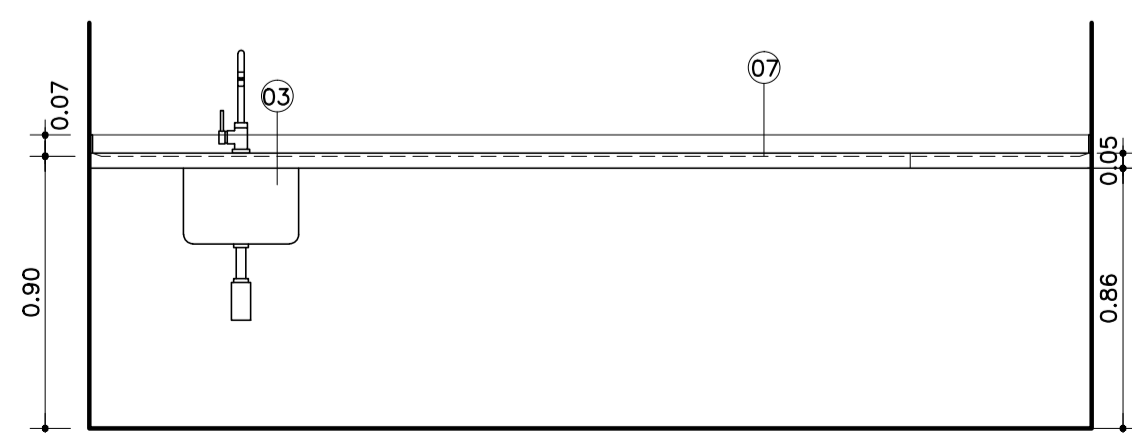
OBSERVAÇÕES GERAIS:

- \* Todas as medidas em metros exceto onde indicado;
- \* Antes da execução, conferir todas as medidas no local;
- \* Não tomar medidas em escala na planta;
- \* Toda interferência necessária em alvenaria existente deve ter as medidas confirmadas no local e confrontadas com as medidas fornecidas em projeto executivo podendo haver necessidade de ajustes;
- \* Em caso de reformas, recuperar as áreas que sofreram danos causados pela intervenção. Principalmente pintura, pisos e jardins. Em cada caso, conferir o padrão existente no local;
- \* Demais especificações em Memorial Descritivo de Arquitetura.
- \* Desenhos esquemáticos, o fabricante/ fornecedor deverá apresentar os desenhos de fabricação para análise e aprovação prévia.

BA BANCADA DE AÇO INOX  
20 QUANTIDADE: 1 UNIDADE

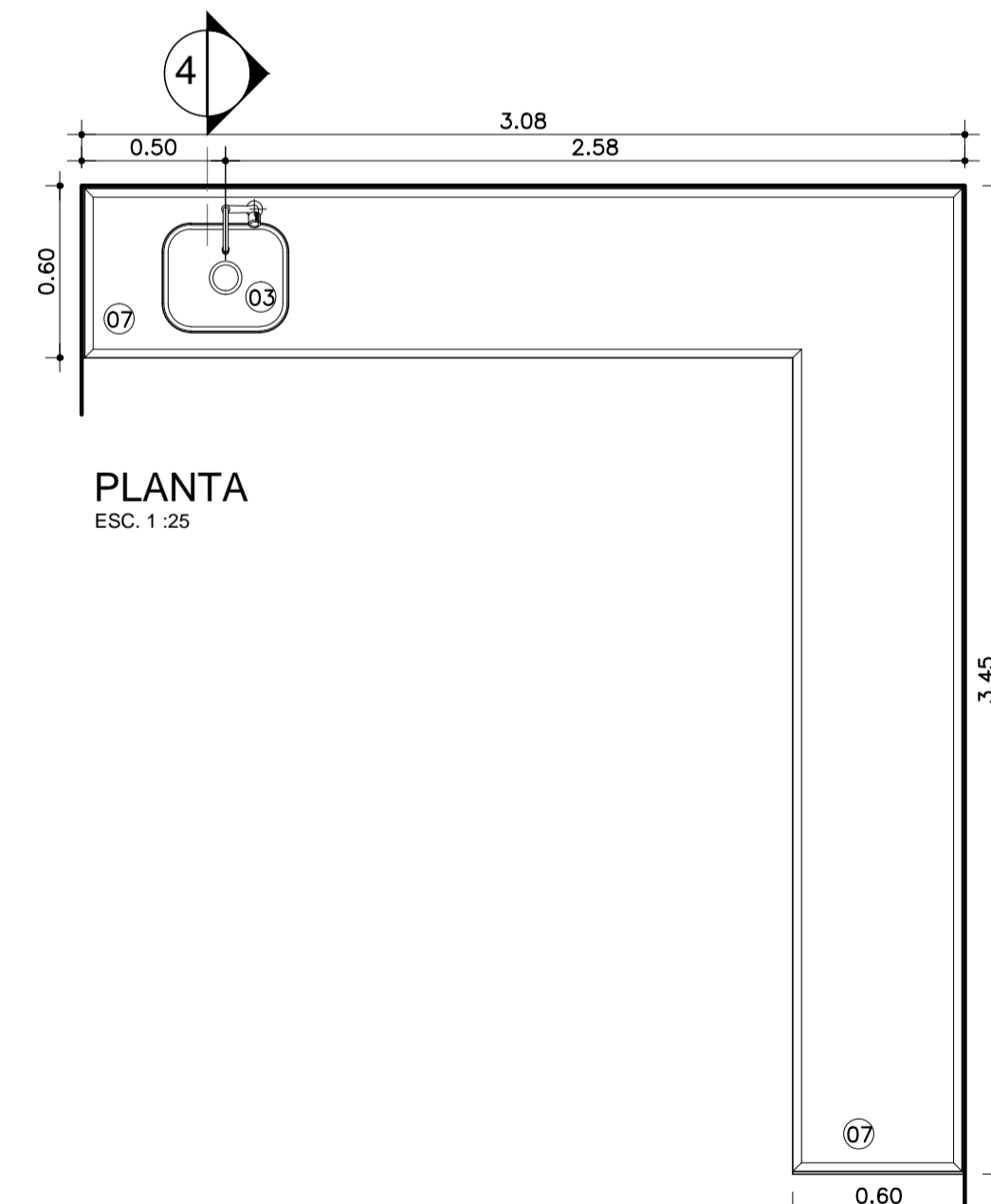


PLANTA  
ESC. 1:25

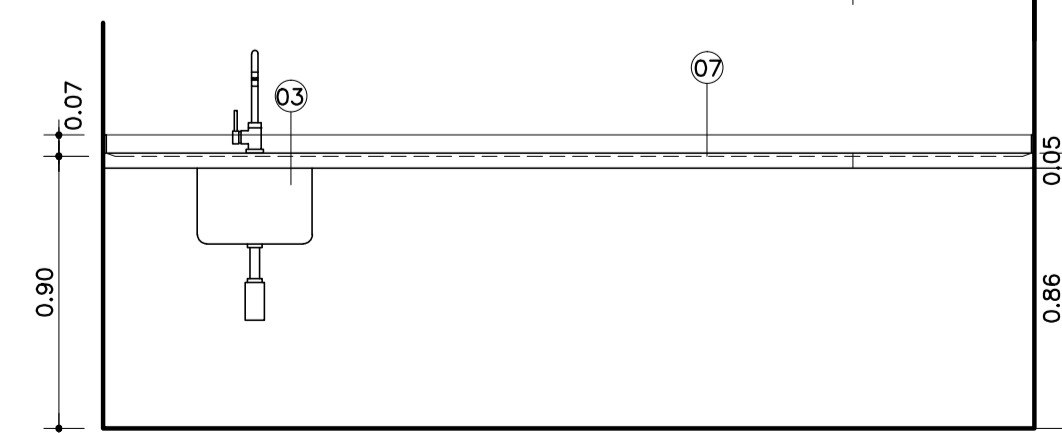


VISTA  
ESC. 1:25

BA BANCADA DE AÇO INOX  
21 QUANTIDADE: 1 UNIDADE

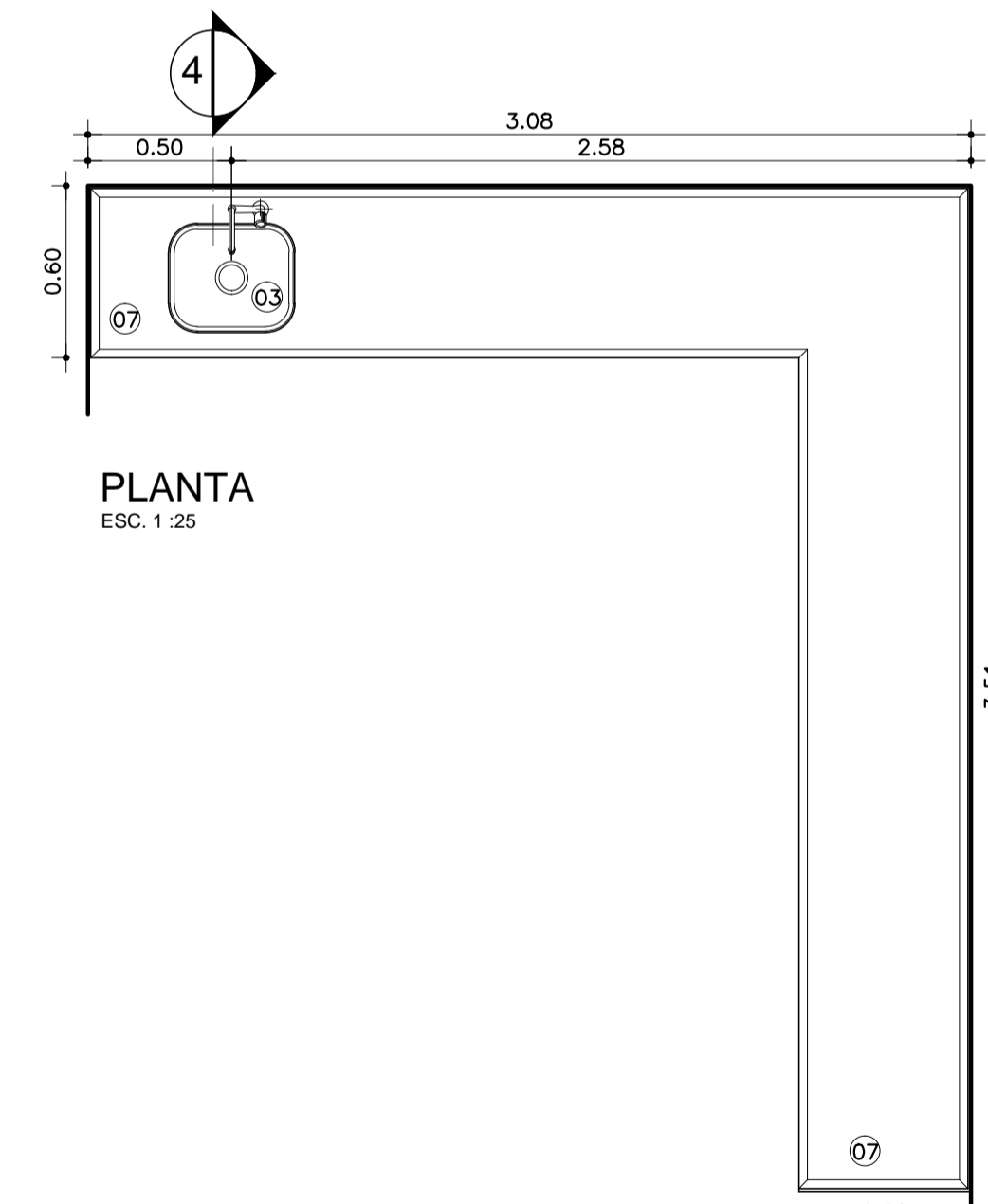


PLANTA  
ESC. 1:25

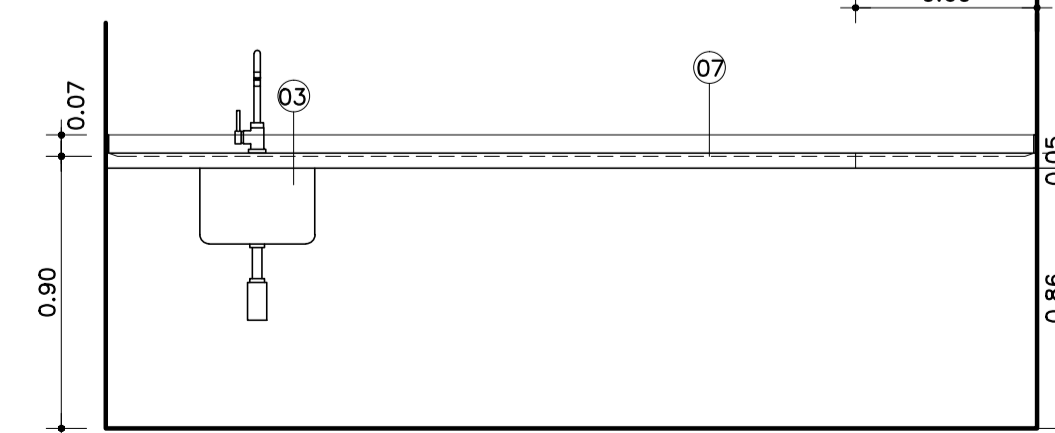


VISTA  
ESC. 1:25

BA BANCADA DE AÇO INOX  
22 QUANTIDADE: 1 UNIDADE



PLANTA  
ESC. 1:25



VISTA  
ESC. 1:25

03	ALTURAS BANCADAS SANITÁRIOS	JUN/2015
02	BANCADA BQ09 - PROFUNDIDADE 55CM	JAN/2015
01	REVISÃO GERAL DAS BANCADAS	DEZ/2014
00	EMIÇÃO INICIAL	SET/2014
REV.	DESCRIÇÃO	RESPONSÁVEL DATA

PROJETO EXECUTIVO

construção:

**Simétrica**  
Simétrica Engenharia Ltda.  
Rua José Augusto, 114 - 03076  
São Paulo - SP - CEP: 05505-20  
Fone: (11) 3032-1022 / Fax: (11) 3032-2143  
Email - simetra@simetrica.com.br

**arkhitekton**  
ASSOCIADOS  
Tel./Fax 303 (11) 40141025  
E-mail: arkhitekton@arkhitekton.com.br  
www.arkhitekton.com.br

**Secretaria de Estado da Saúde**

**GOVERNO DO ESTADO**  
**SÃO PAULO**

**HOSPITAL DE BEBEDOURO**  
AVENIDA AMÉLIA BERNARDINO CUTRALE - BEBEDOURO - SP

**GRUPO TÉCNICO DE EDIFICAÇÕES**

REFERÊNCIA:  
BLOCO 02 - BANCADAS  
BLOCO DE SERVIÇOS

DETALHAMENTO DE BANCADAS

COMODOS DO EDIFÍCIO: H-000 FOLHA: FL-040  
ÁREA: ESCALA: 1:25 DATA: JUN/2015  
ARQUIVO: HB\_BLO2\_EXE\_ARQ\_700\_REV03-R03  
DIRETOR DO SITE: Arq. ADHEMAR DIZIOLI FERNANDES  
PROJETA DO PROJETO: ara. CÂMLIO CHINGOTTE  
COORDENADOR DE PROJETO: Arq. M. CRISTINA GOMES JOTTEN