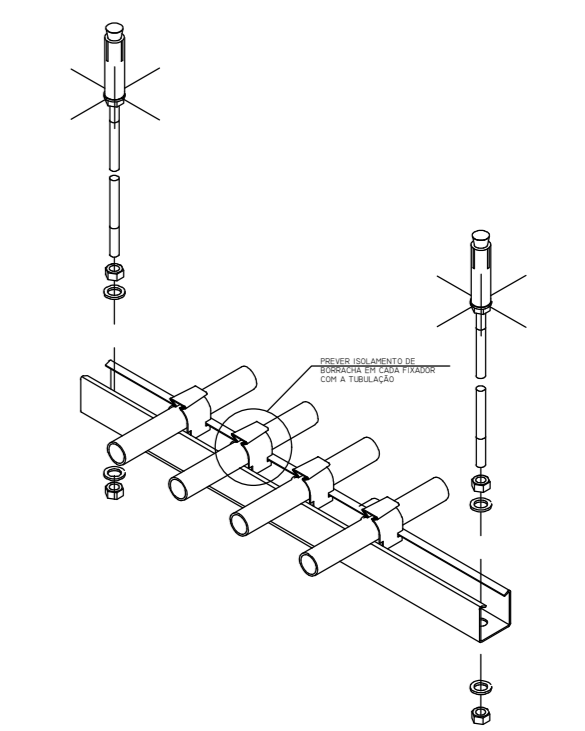


DETALHE GÊNÉRICO DO SUPORTE DE TETO





MATERIAL	DIÁMETRO (mm)	ESPAÇAMENTO (m)
AC	35	1,50
AC	28	1,80
AC	28	2,10
AC	28	2,40
AC	28	2,70
AC	28	3,00
AC	28	3,30
AC	28	3,60
AC	28	3,90
AC	28	4,20

OBS: INSERIR LOGOTIPO / DADOS DA CONTRATADA

ANULADO	PROJETO RECEBIDO EM
<input type="checkbox"/> LIBERADO	PROJETO APROVADO EM
<input type="checkbox"/> LIBERADO COM RESTRIÇÃO	
<input type="checkbox"/> NÃO LIBERADO	

RESPONSÁVEL TÉCNICO


SÃO PAULO Secretariat of Health
GOVERNO DO ESTADO


GRUPO TÉCNICO DE EDIFICAÇÕES

HOSPITAL ESTADUAL DE FRANCA
 AVENIDA SÃO VICENTE, S/Nº - FRANCA - SP
 BLOCO 01 - 1º PAVIMENTO PARCIAL 1/2
 DISTRIBUIÇÃO DE REDE

PROJETO BÁSICO DE GASES MEDICINAIS
 GM-04

Av. Dr. Enéas de Carvalho Aguiar, 188, 5º andar
 São Paulo - SP - CEP 05403-000
 Tel. (11) 5066 8420 Fax (11) 5066 8482

Eng. YUKIO KITAMURA
 Arq. CAMILO CHINGOTTI

2.822,74m²
 1:50
 MAJ/2022

- NOTAS
1. CONFERIR MEDIDAS NO LOCAL
 2. MEDIDAS EM METROS, EXCETO ONDE INDICADO
 3. CONTINUA NA FOLHA AO LADO
 - 4.
 - 5.
 - 6.
 - 7.
 - 8.
 - 9.
 - 10.
 - 11.

REV.	DESCRIÇÃO	RESPONSÁVEL	DATA