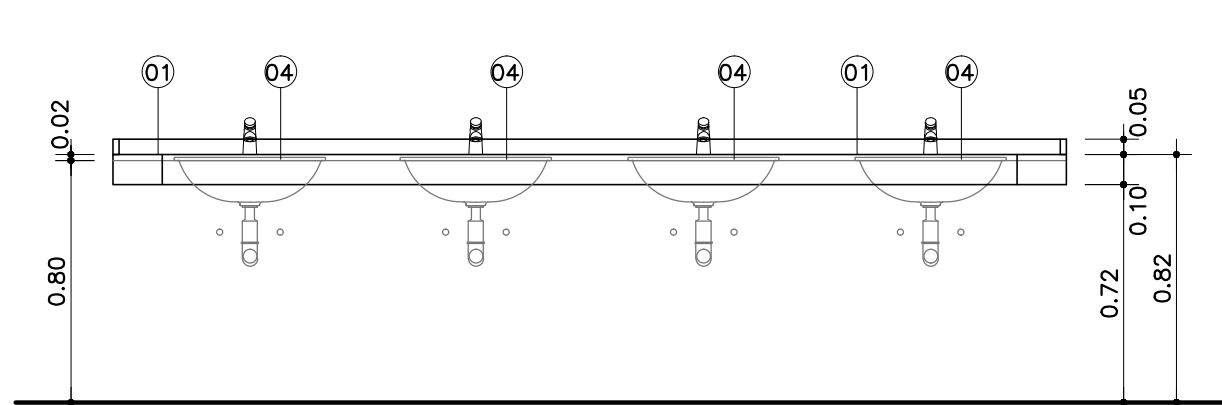
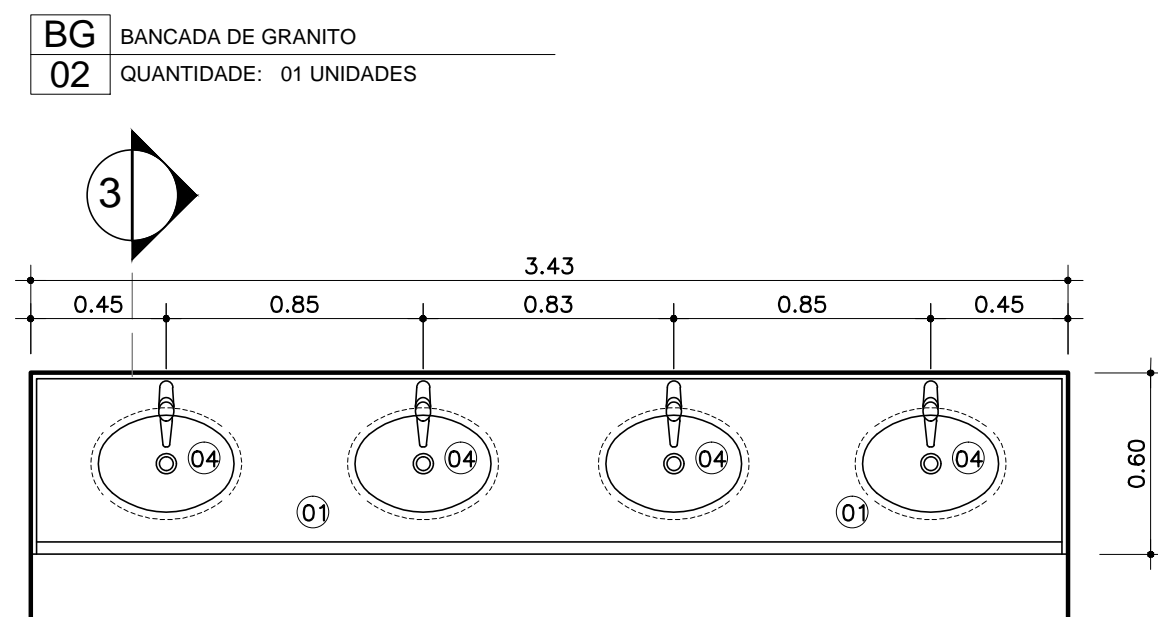


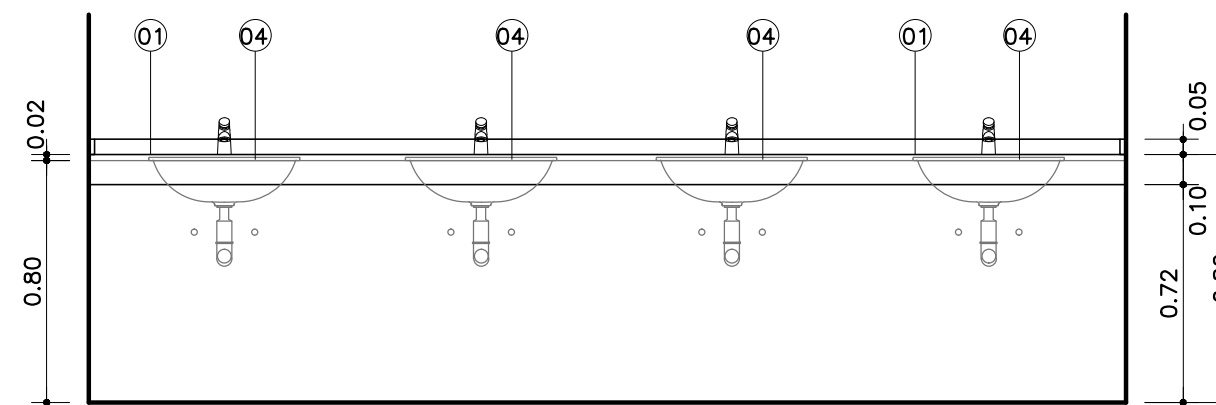
PLANTA
ESC. 1:25



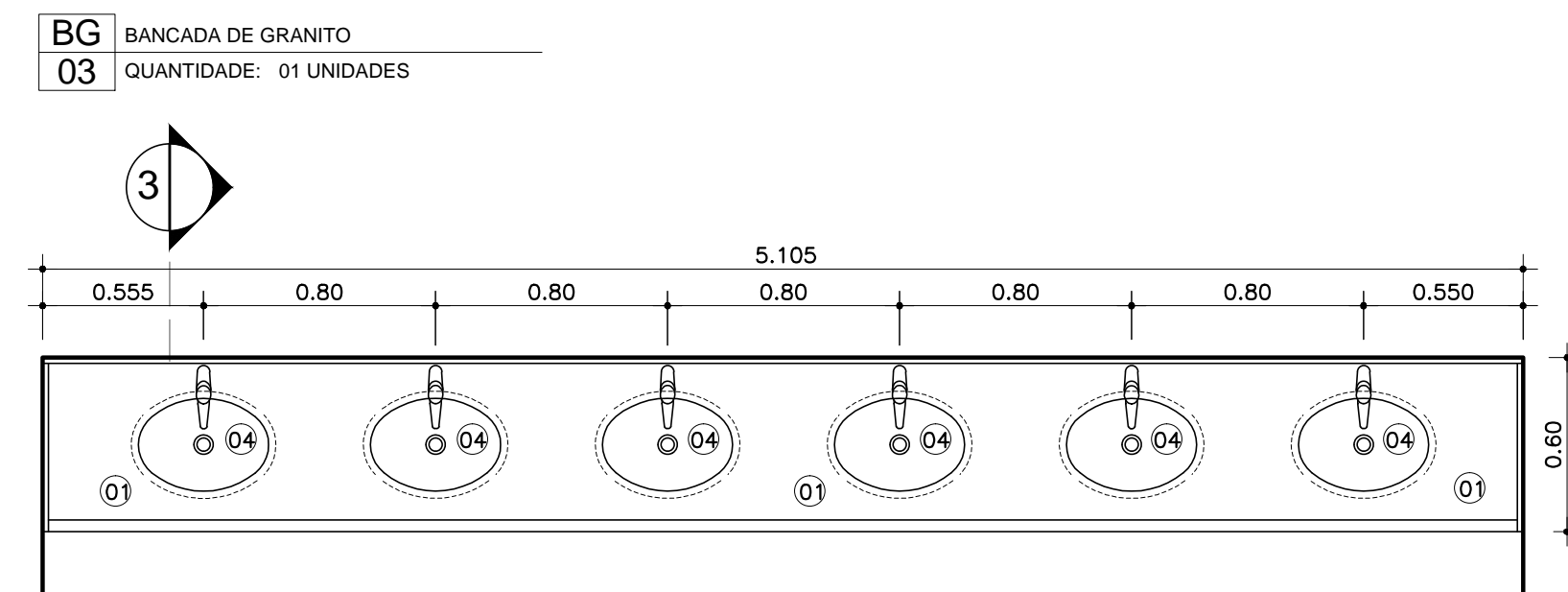
VISTA
ESC. 1:25



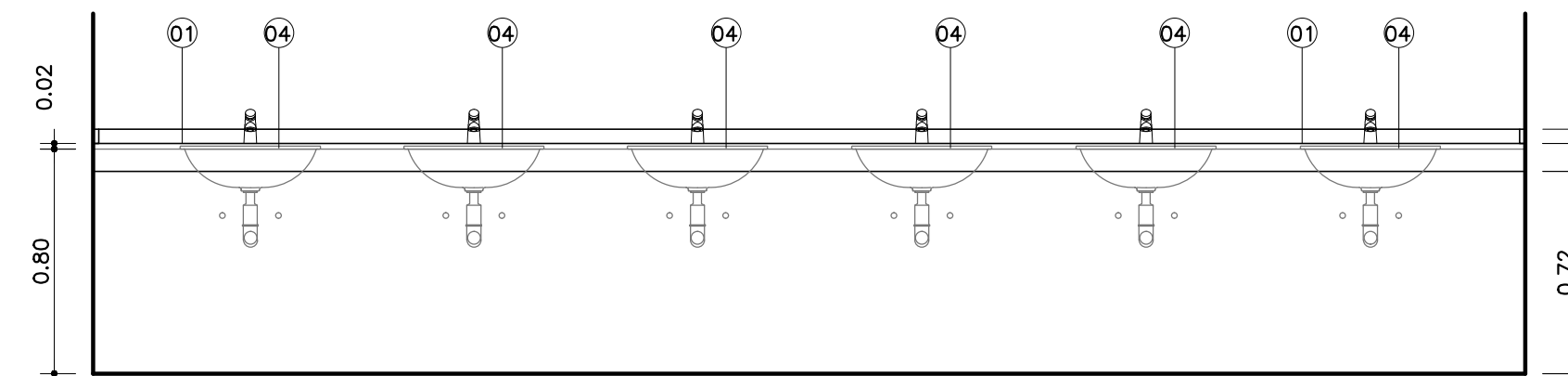
PLANTA
ESC. 1:25



VISTA
ESC. 1:25



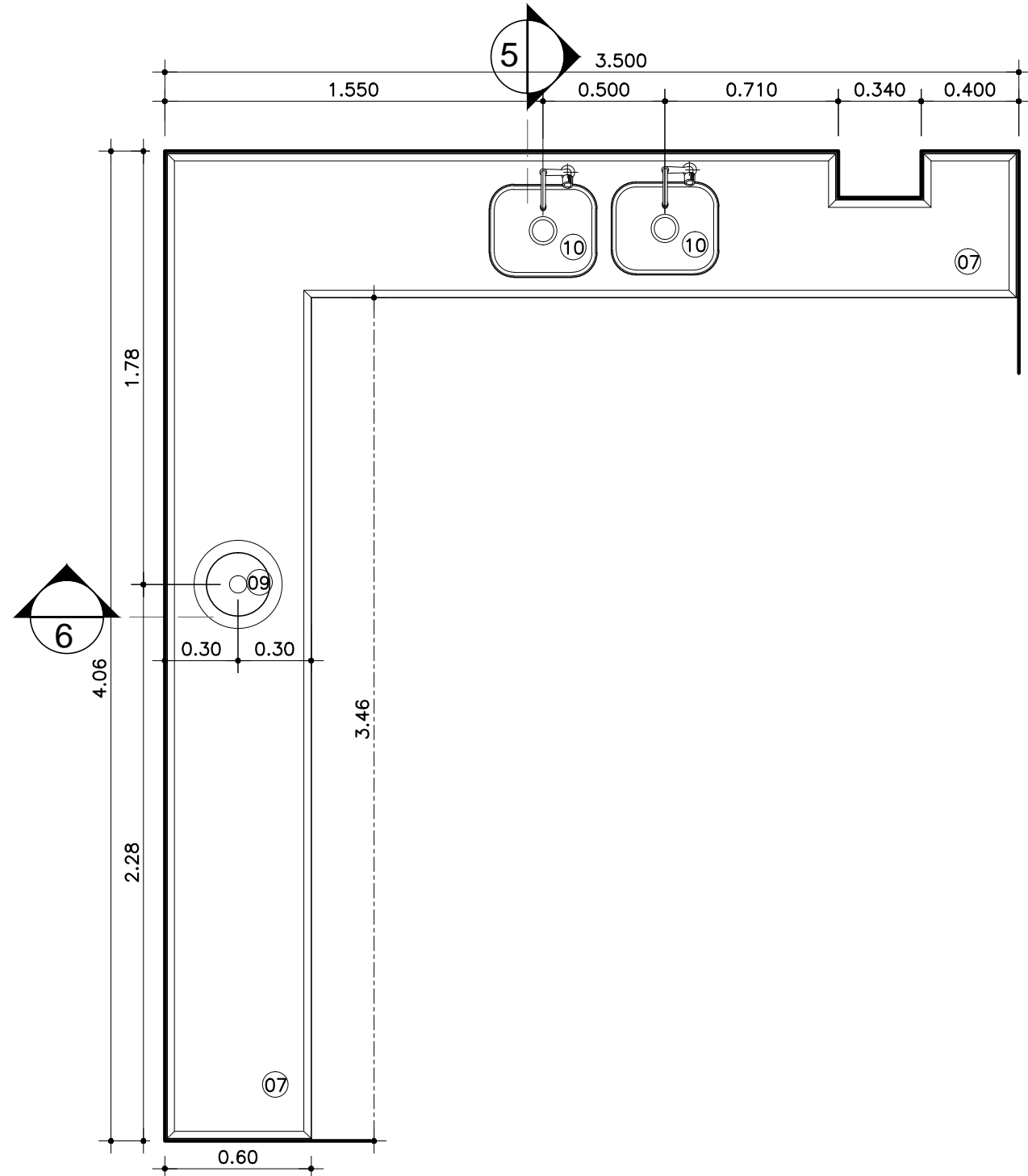
PLANTA
ESC. 1:25



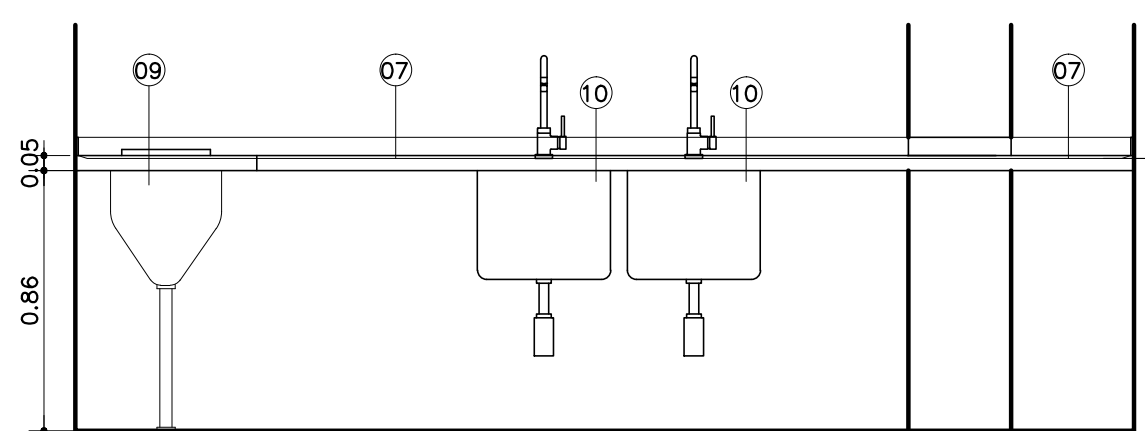
VISTA
ESC. 1:25



PLANTA
ESC. 1:25



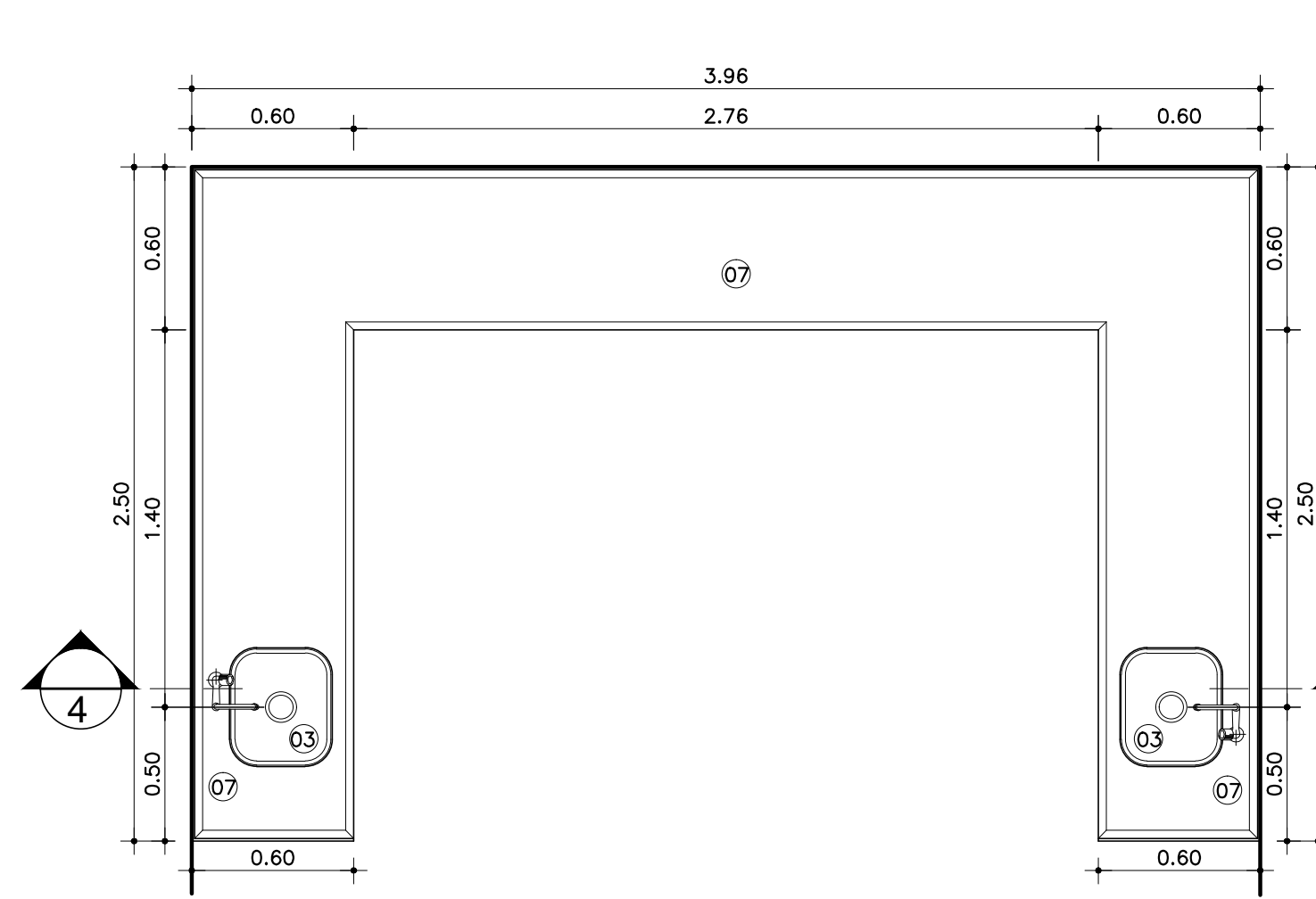
PLANTA
ESC. 1:25



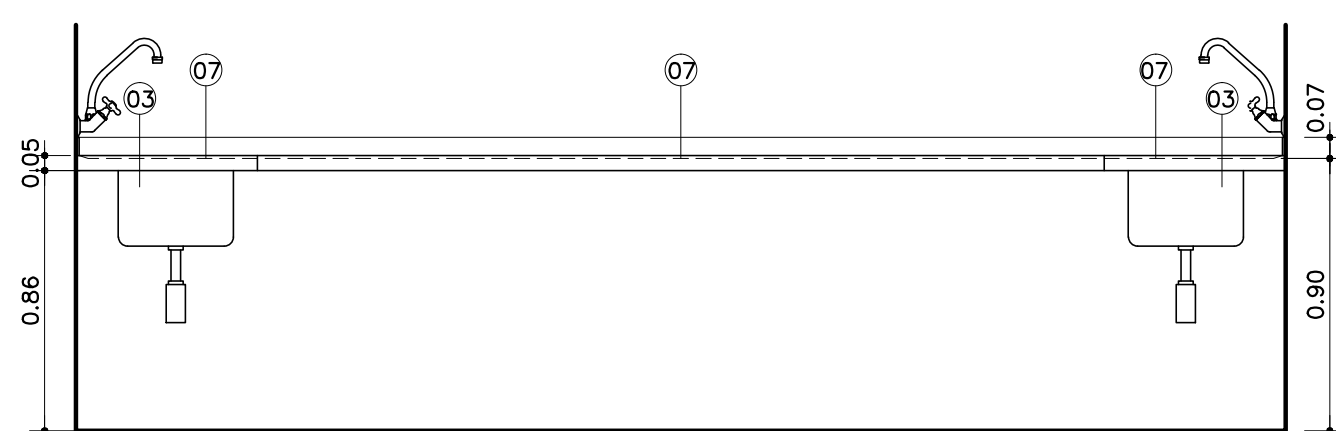
VISTA
ESC. 1:25



PLANTA
ESC. 1:25



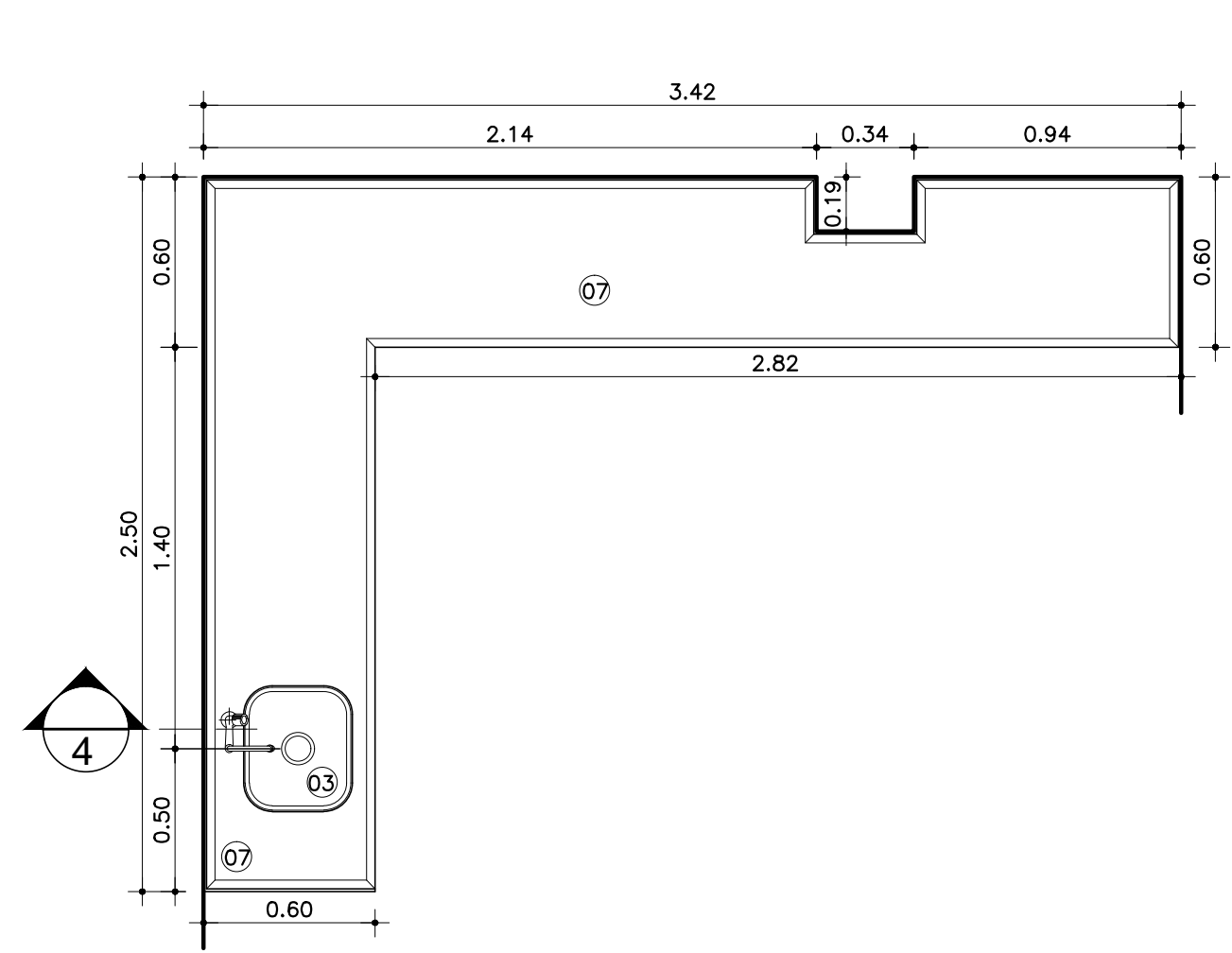
PLANTA
ESC. 1:25



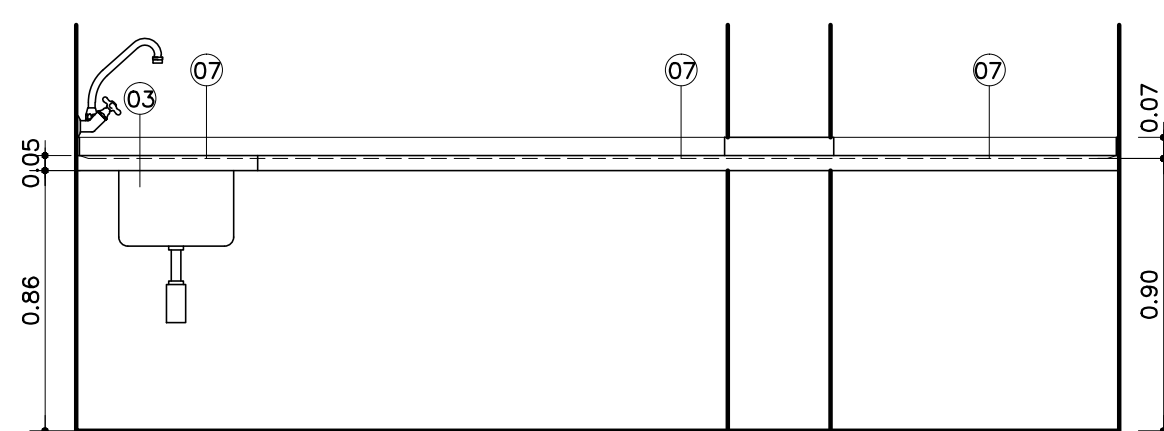
VISTA
ESC. 1:25



PLANTA
ESC. 1:25



PLANTA
ESC. 1:25



VISTA
ESC. 1:25

LEGENDA:

- 01 TAMPO DE GRANITO ESP. 2cm COM FRONTAL DO MESMO MATERIAL H=7cm.
- 02 SÓCULO H= 10 cm
- 03 CUBA DE AÇO INOX 35x45x20
- 04 CUBA DE LOUÇA
- 05 ARMÁRIO E PORTAS EM MDF REVESTIDAS EM LAMINADO MELAMÍNICO COR A DEFINIR
- 06 GAVETAS EM MDF REVESTIDAS EM LAMINADO MELAMÍNICO COR A DEFINIR
- 07 TAMPO DE CONCRETO REVESTIDO EM AÇO INOX COM FRONTAL EM PEÇA ÚNICA DO MESMO MATERIAL H=7cm.
- 08 FURO NA BANCADA PARA LIXEIRA R=0,10CM
- 09 EXPURGADORA EM AÇO INOX
- 10 CUBA DE AÇO INOX 35x45x40
- 11 CUBA DE AÇO INOX 35x100x40
- 12 TAMPO DE GRANITO ESP. 3cm BOLEADO
- 01 BANCADA DE GRANITO
- 02 BANCADA DE ALUMÍNIO

OBSERVAÇÕES GERAIS:

- * Todas as medidas em metros exceto onde indicado;
- * Antes da execução, conferir todas as medidas no local;
- * Não tomar medidas em escala na planta;
- * Toda interferência necessária em alvenaria existente deve ter as medidas confirmadas no local e confrontadas com as medidas fornecidas em projeto executivo podendo haver necessidade de ajustes;
- * Em caso de reformas, recuperar as áreas que sofreram danos causados pela intervenção. Principalmente pintura, pisos e jardins. Em cada caso, conferir o padrão existente no local;
- * Demais especificações em Memorial Descritivo de Arquitetura.
- * Desenhos esquemáticos, o fabricante/ fornecedor deverá apresentar os desenhos de fabricação para análise e aprovação prévia.

03	ALTURAS BANCADAS SANITÁRIOS		JUN/2015
02	BANCADA BG09 - PROFUNDIDADE 55CM		JAN/2015
01	REVISÃO GERAL DAS BANCADAS		DEZ/2014
00	EMISSÃO INICIAL		SET/2014
REV.	DESCRIÇÃO	RESPONSÁVEL	DATA

PROJETO EXECUTIVO

construção:

Simétrica
Simétrica Engenharia Ltda.
Rua José Antonio, 114 - 03076
SÃO PAULO - SP - CEP. 05505-20
FONE: (11) 3121-0122 / FAX: (11)3121-2143
E-mail - simetra@simetrica.com.br

arkhiteton ASSOCIADOS
Tel./Fax: 011 (11) 40141025
E-mail: arkhiteton@arkhiteton.com.br
www.arkhiteton.com.br

Secretaria de Estado da Saúde

GOVERNO DO ESTADO SÃO PAULO

HOSPITAL DE BEBEDOURO
AVENIDA AMÉLIA BERNARDINO CUTRALE - BEBEDOURO - SP

GRUPO TÉCNICO DE EDIFICAÇÕES

REFERÊNCIA:
BLOCO 02 - BANCADAS
BLOCO DE SERVIÇOS

DETALHAMENTO DE BANCADAS

00000 DO PROJETO: H-000
FOLHA: FL-037
ESCALA: 1:25
DATA: JUN/2015

Av. Dr. Enéas Carvalho de Aguiar, nº188, 3º andar
São Paulo-SP - Cep 05443-000
Tel. (11)3066 8420 Fax (11)3066 8482

DIRETOR DO SITE: Arq. ADHEMAR DIZIOLI FERNANDES
COORDENADOR DE PROJETO: Arq. M. CRISTINA GOMES JOTTEN
ARQUIVO: HB_BLO2_EXE_ARQ_700_REV03-R03