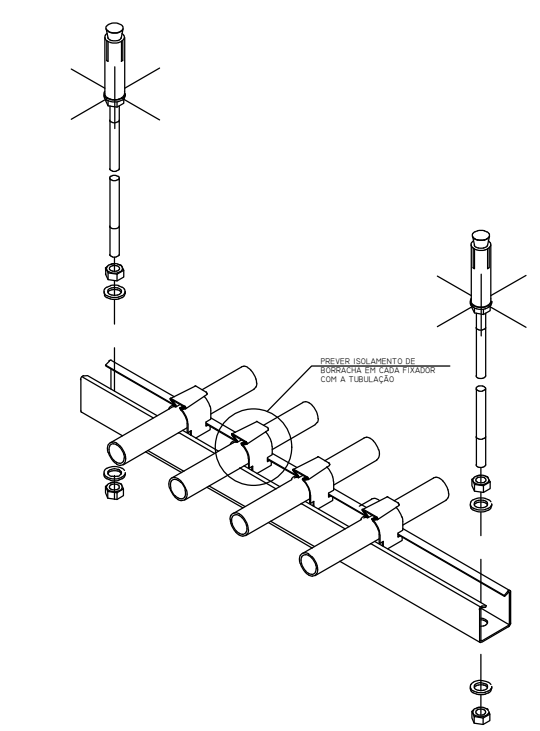


DETALHE GÊNÉRICO DO SUPORTE DE TETO



MATERIAL	DIÂMETRO (mm)	ESPALHAMENTO (mm)
01	100	100
02	150	150
03	200	200
04	250	250
05	300	300
06	350	350
07	400	400
08	450	450
09	500	500
10	550	550

OBS: INSERIR LOGOTIPO / DADOS DA CONTRATADA

<input type="checkbox"/> LIBERADO	PROJETO RECEBIDO EM		
<input type="checkbox"/> LIBERADO COM RESTRIÇÃO	PROJETO APROVADO EM		
<input type="checkbox"/> NÃO LIBERADO	RESPONSÁVEL TÉCNICO		
REV.	DESCRIÇÃO	RESPONSÁVEL	DATA

**NOTAS**

1. CONFERIR MEDIDAS NO LOCAL
2. MEDIDAS EM METRO, EXCETO ONDE INDICADO
- 3.
- 4.
- 5.
- 6.
- 7.
- 8.
- 9.
- 10.
- 11.

CONTINUA NA FOLHA AO LADO

**SÃO PAULO** **Secretaria de Saúde**

**HOSPITAL ESTADUAL DE FRANCA**  
 AVENIDA SÃO VICENTE, 5/A - FRANCA - SP  
 BLOCO 01 - PAVIMENTO TERREO PARCIAL 1/2  
 DISTRIBUIÇÃO DE REDE

**GRUPO TÉCNICO DE EDIFICAÇÕES**

**PROJETO BÁSICO DE GASES MEDICINAIS**

PROJETO Nº 02

Av. Dr. Enéas Carvalho de Aguiar, 1488, 3º andar  
 13066-900 Franca - SP  
 Tel. (11) 35066 8420 Fax (11) 35066 8482

Eng. YUKIO KITAMURA  
 Arq. CAMILO CHINGOTTI

2347,47m² 1:50 MA/2022