

LEGENDA DE LOUÇAS E PEÇAS

- | | |
|---|---|
| 01 BACIA SANITÁRIA | 15 CUBA OVAL DE EMBUTIR |
| 02 BACIA SANITÁRIA LINHA CONFORTO | 16 DIVISÓRIA EM GRANITO |
| 03 BANCADA DE GRANITO | 17 SOLEIRA DE GRANITO |
| 04 LAVATÓRIO DE MEIA COLUNA | 18 SÓCULO |
| 05 BARRA DE APOIO EM AÇO INOX COMP. 60 cm | 19 BOX |
| 06 BARRA DE APOIO EM AÇO INOX COMP. 70 cm | 20 MICTÓRIO |
| 07 BARRA DE APOIO EM AÇO INOX COMP. 80 cm | 21 VALVULA P/ MICTÓRIO |
| 08 BARRA DE APOIO PARA LAVATÓRIO | 22 CORDÃO DE GRANITO |
| 09 TORNEIRA DE MESAP/ LAVATÓRIO, COM ACIONAMENTO HIDROMECAÂNICO | 23 RALO |
| 10 VALVULA HYDRA | 24 BARRA DE APOIO LATERAL |
| 11 CHUVEIRO | 25 LAVATÓRIO DE CANTO |
| 12 REGISTRO | 26 DUCHA MANUAL MAX, COM MISTURADOR, ACAB. CROMADO, REF.4892C DA DECA OU SIMILAR; |
| 13 ESPELHO | 27 MISTURADORES PARA LAVATÓRIO |
| 14 BANCO ARTICULADO | |

LEGENDA DE ACESSÓRIOS

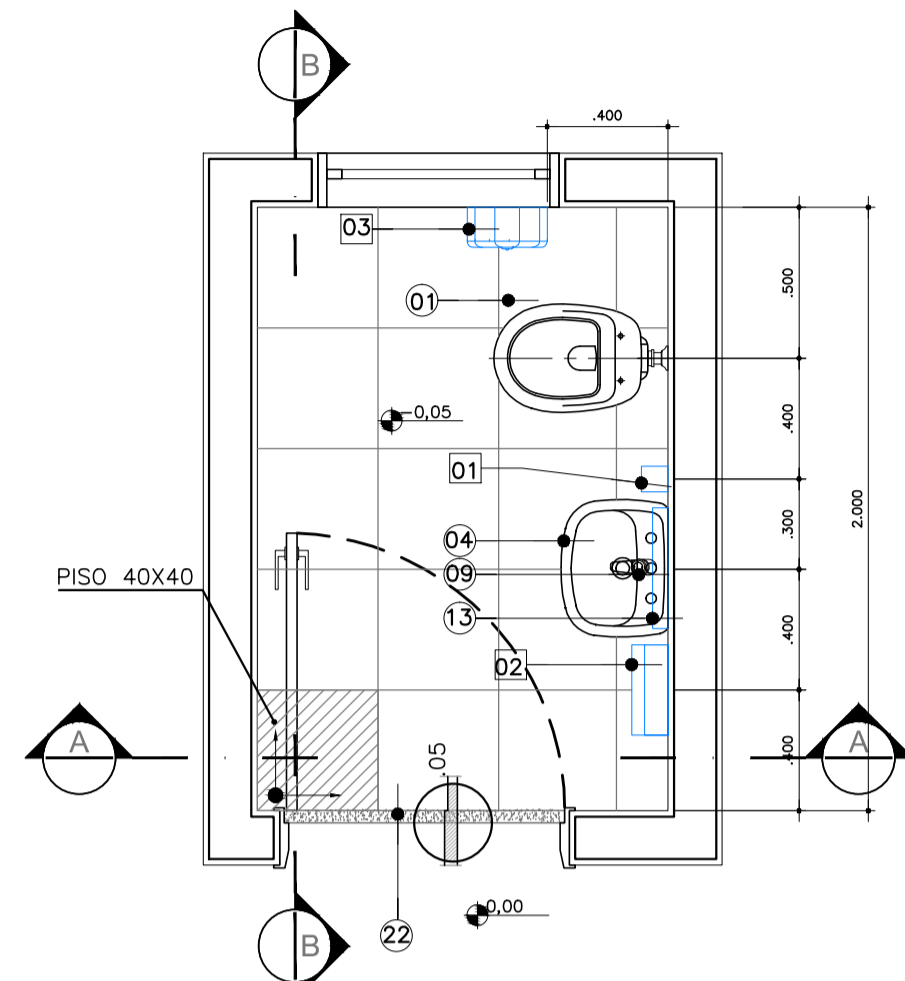
- | |
|-------------------------------------|
| 01 DISPENSER DE SABÃO LÍQUIDO |
| 02 PORTA PAPEL TOALHA |
| 03 PORTA PAPEL HIGIÊNICO |
| 04 ARMÁRIO METÁLICO |
| 05 ABERTURA NA BANCADA PARA LIXEIRA |

OBSERVAÇÕES GERAIS:

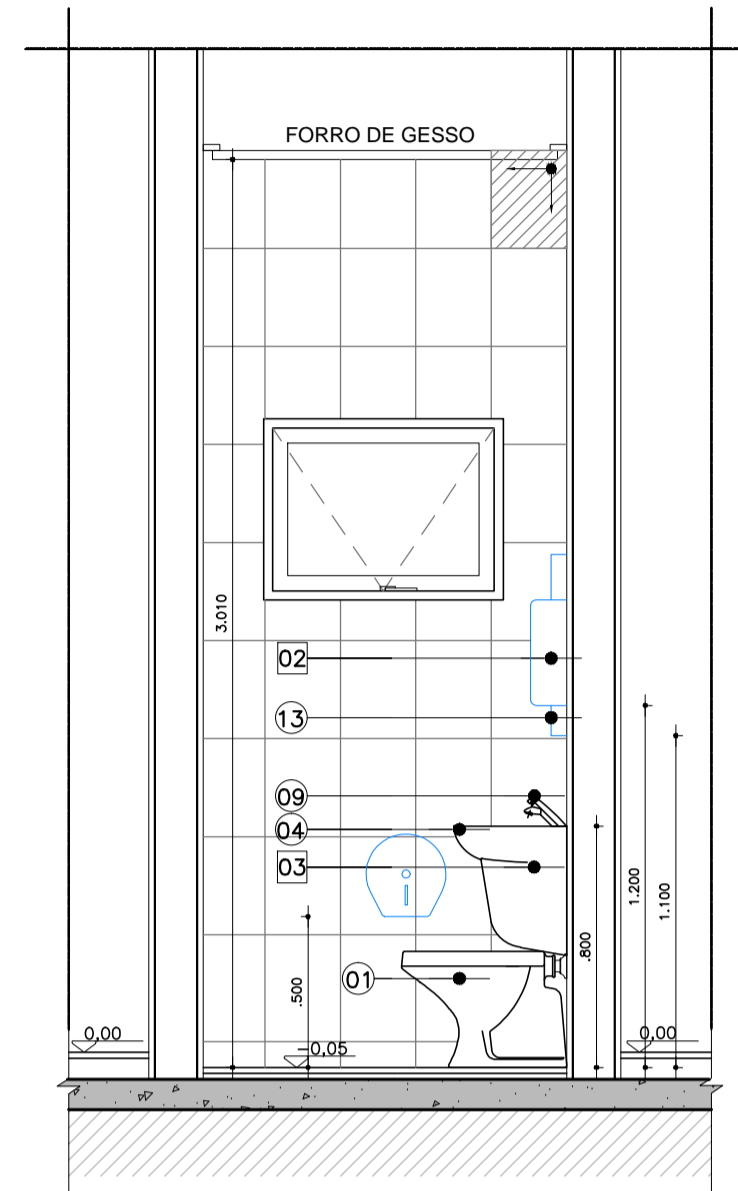
- * Todas as medidas em metros exceto onde indicado;
- * Antes da execução, conferir todas as medidas no local;
- * Não tomar medidas em escala na planta;
- * Toda interferência necessária em alvenaria existente deve ter as medidas confirmadas no local e confortadas com as medidas fornecidas em projeto executivo podendo haver necessidade de ajustes;
- * Em caso de reformas, recuperar as áreas que sofreram danos causados pela intervenção. Principalmente pintura, pisos e jardins. Em cada caso, conferir o padrão existente no local;
- * Demais especificações em Memorial Descritivo de Arquitetura.

LEGENDA DE NUMERAÇÃO DAS FOLHAS

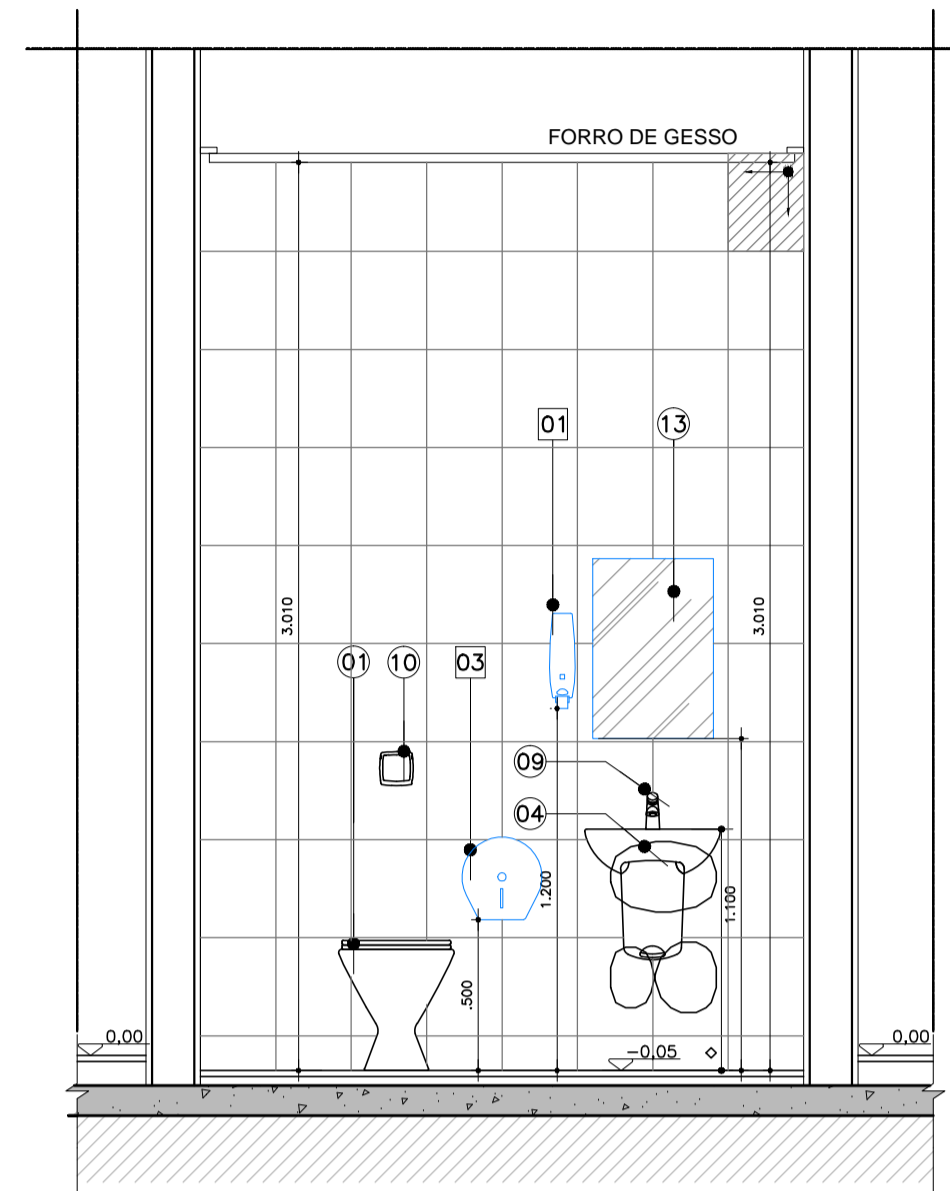
SÉRIE 100 - IMPLANTAÇÃO E PLANTAS DE ALVENARIAS	SÉRIE 600 - MAPEAMENTO DE CAIXILHOS
SÉRIE 200 - PLANTAS DE LAYOUT	SÉRIE 700 - MAPEAMENTO DE BANCADAS
SÉRIE 300 - PLANTAS DE PAGINAÇÃO DE FORRO	SÉRIE 800 - MAPEAMENTO DE ÁREAS MOLHADAS
SÉRIE 400 - PLANTAS DE PAGINAÇÃO DE PISO	SÉRIE 900 - DETALHES GERAIS
SÉRIE 500 - CORTES E FACHADAS	



AM-01- WC INFRA ESTRUTURA - TÉRREO
QUANTIDADE: 1
ESC.: 1:25

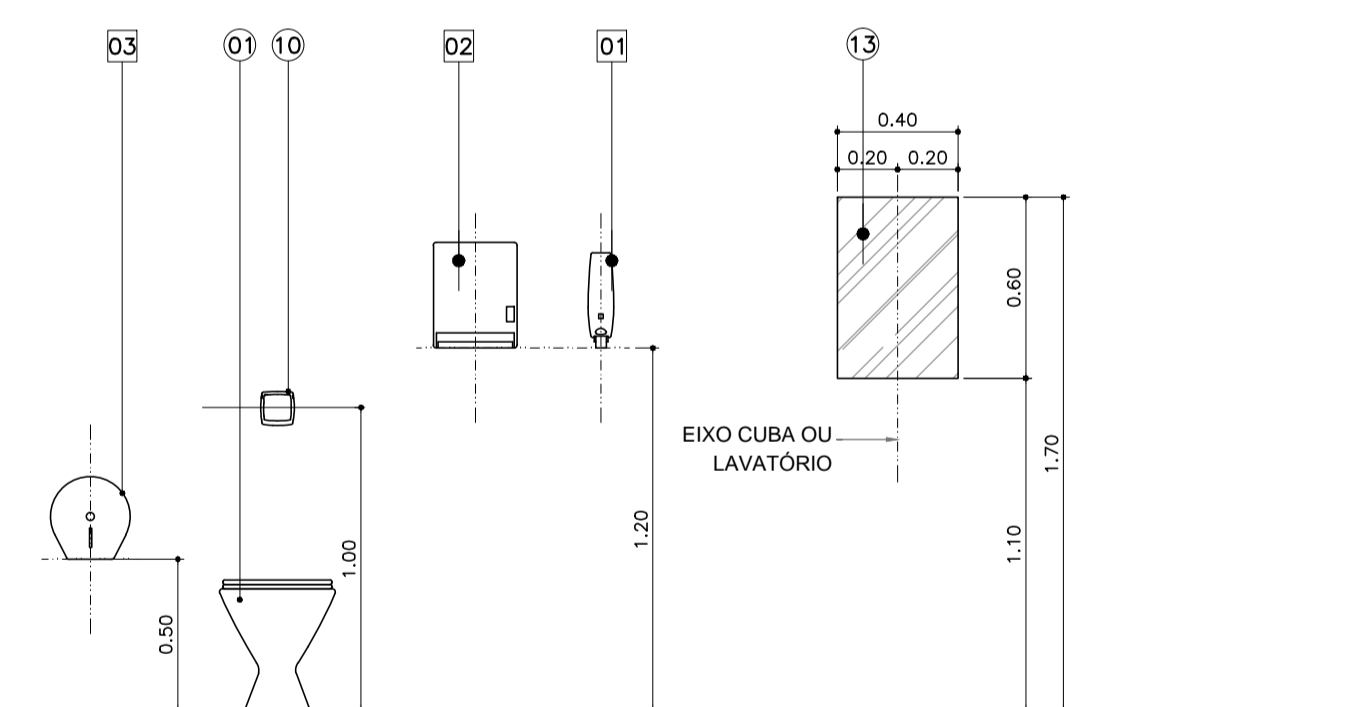


CORTE AA
ESCALA 1:25
AM-01- WC - INFRA



CORTE BB
ESCALA 1:25
AM-01- WC PLANTÃO - TÉRREO

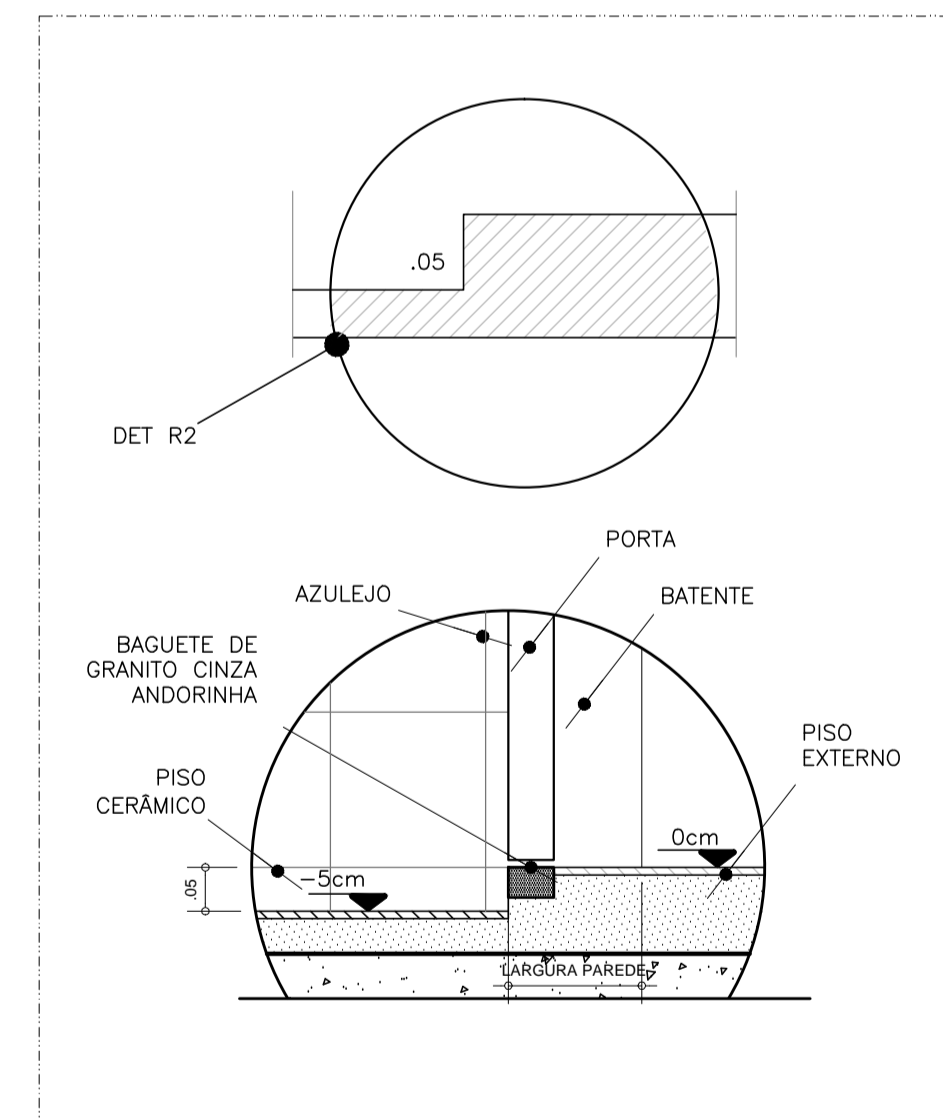
DETALHES DE ACESSÓRIOS PARA SANITÁRIOS



ELEVÇÃO FRONTAL
ESCALA 1:25

DETALHE DE SOLEIRA

ESC. 1:05



AS BUILT		
00 EMISSÃO INICIAL		OUT/2015
REV. DESCRIÇÃO	RESPONSÁVEL	DATA

PROJETO EXECUTIVO

construção:

Simétrica
Simétrica Engenharia Ltda.
Rua João Antônio, 118 - 03076
SÃO PAULO - SP - CEP: 02026-120
FONE: (11) 3121-1122 / Fax: (11) 3121-2143
E-mail: simetrica@simetrica.com.br

arkhitektón
ASSOCIADOS
Tel./Fax: XXX (11) 40141225
E-mail: arkhitekton@arkhitekton.com.br
www.arkhitekton.com.br

Secretaria de Estado da Saúde

GOVERNO DO ESTADO SÃO PAULO

HOSPITAL DE BEBEDOURO
025
AVENIDA AMÉLIA BERNARDINO CUTRALE - BEBEDOURO - SP
REFERÊNCIA:
BLOCO 03 - DETALHAMENTO DE ÁREAS MOLHADAS

GRUPO TÉCNICO DE EDIFICAÇÕES

ÁREAS MOLHADAS

06660 2º ESP/00
H-000
FL-016
1:25
OUT/2015
ARQUIVO: HB_BL3_EXE_ARQ_800_REV-00-R03
COORDENADOR DE PROJETO: Arq. M. CRISTINA GOMES JOTTEN
DIRETOR DE PLT: Arq. ADHEMAR DIZIOLI FERNANDES
AUTORES: Arq. CAMILO CHINGOTTE