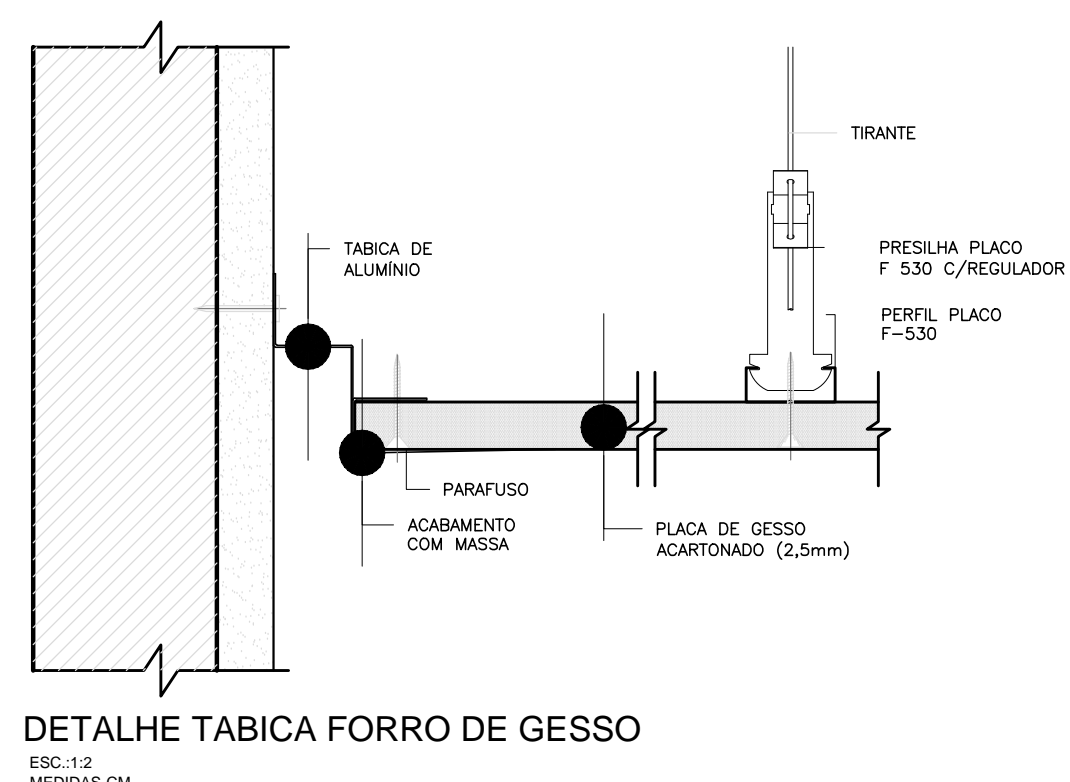


**BLOCO 2 - PLANTA FORRO PAVIMENTO SUPERIOR**  
ESC 1:50



DETALHE TABUA FORRO DE GESSO  
ESC 1:5

**LEGENDA FORRO**

- FORRO DE GESSO MONOLÍTICO ACARTONADO COM PINTURA LÁTEX ACRÍLICA NA COR BRANCA
- CONCRETO APARENTE

**LEGENDA DE NUMERAÇÃO DAS FOLHAS**

SÉRIE 100 - IMPLANTAÇÃO E PLANTAS DE ALVENARIAS	SÉRIE 600 - MAPEAMENTO DE CAIXILHOS
SÉRIE 200 - PLANTAS DE LAYOUT	SÉRIE 700 - MAPEAMENTO DE BANCADAS
SÉRIE 300 - PLANTAS DE PAGINAÇÃO DE FORRO	SÉRIE 800 - MAPEAMENTO DE ÁREAS MOLHADAS
SÉRIE 400 - PLANTAS DE PAGINAÇÃO DE PISO	SÉRIE 900 - DETALHES GERAIS
SÉRIE 500 - CORTES E FACHADAS	

**OBSERVAÇÕES GERAIS:**

- \* Todas as medidas em metros exceto onde indicado;
- \* Antes da execução, conferir todas as medidas no local;
- \* Não tomar medidas em escala na planta;
- \* Toda interferência necessária em alvenaria existente deve ter as medidas confirmadas no local e confrontadas com as medidas fornecidas em projeto executivo podendo haver necessidade de ajustes;
- \* Em caso de reformas, recuperar as áreas que sofrerem danos causados pela intervenção. Principalmente pintura, pisos e jardins. Em cada caso, conferir o padrão existente no local;
- \* Demais especificações em Memorial Descritivo de Arquitetura.

07	DESCIDAS DE ÁGUAS PLUVIAIS/JANELAS		DEZ/2015
06	BANHO PNE - ÁREA MOLHADA 07		JAN/2015
05	ESPESURAS ALVENARIAS		DEZ/2014
04	LOCAÇÃO SHAFT NO VÃO DA ESCADA		NOV/2014
03	LOCAÇÃO NECROTÉRIO		OUT/2014
02	LOCAÇÃO DE 02 NOVOS PILARES		SET/2014
01	ALTERAÇÃO NO LAYOUT DOS VESTIÁRIOS		JUL/2014
00	EMISSÃO INICIAL		JUL/2014
REV.	DESCRIÇÃO	RESPONSÁVEL	DATA

**PROJETO EXECUTIVO**



Secretaria de Estado da Saúde

GOVERNO DO ESTADO  
SÃO PAULO

HOSPITAL DE BEBEDOURO

ÁREA AMÉLIA BERNARDINO OUTRALE - BEBEDOURO - SP

BLOCO 02 - PLANTAS

BLOCO DE SERVIÇOS

PLANTA PAV. SUPERIOR - FORRO

H=000 FL-016

Av. Dr. Enéas Carvalho de Aguiar, nº 188, 3º andar

11/2015 11/2015

Tel: (11) 3056 8420 Fax: (11) 3056 8482

11/2015 11/2015

ARQ. ADHEMAR DIZIOLI FERNANDES

ARQ. M. CRISTINA GOMES JOTTEN

PROJ. ENG. CAMILO CHINGOITE

PROJ. ENG. CAMILO CHINGOITE