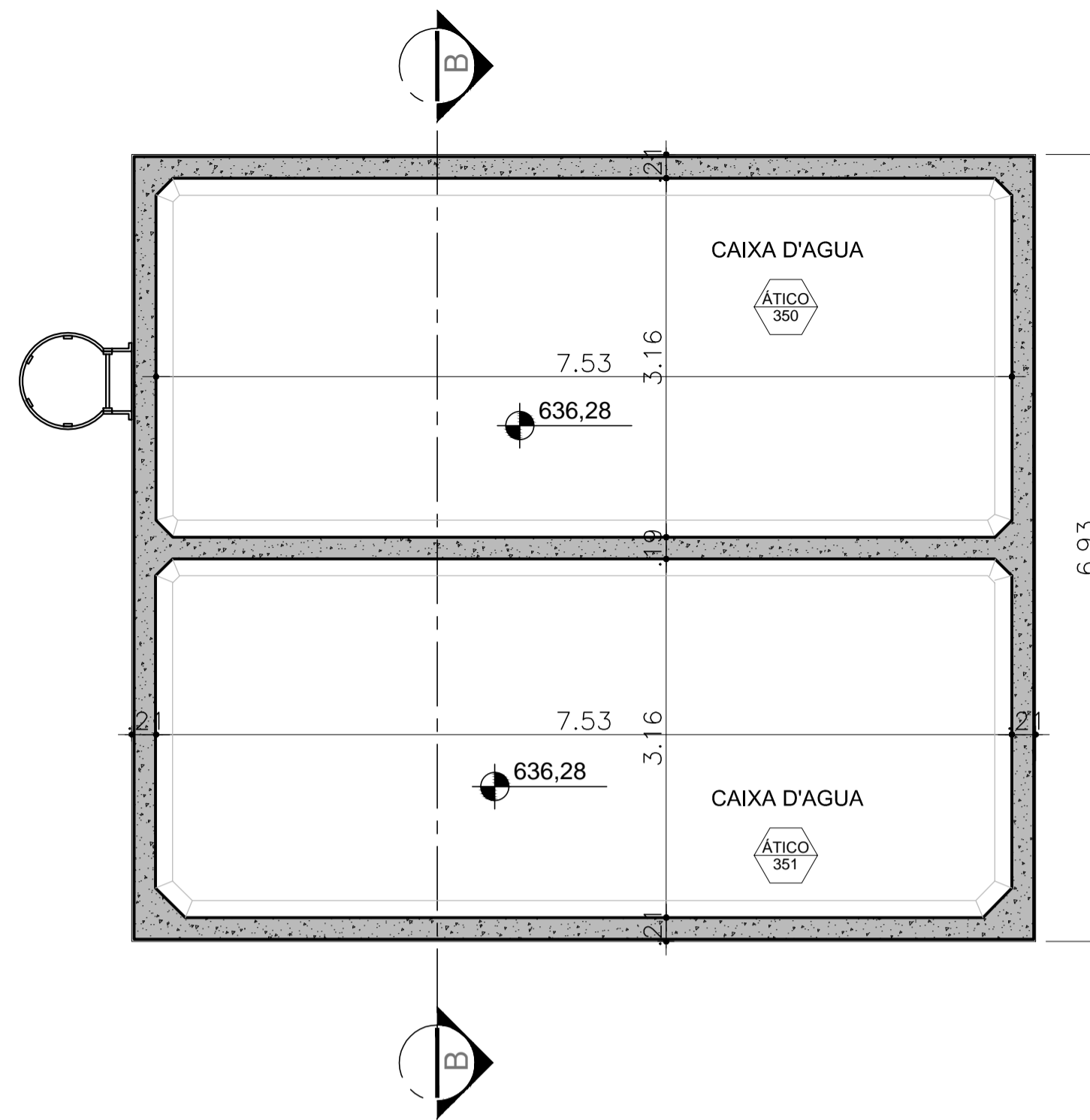


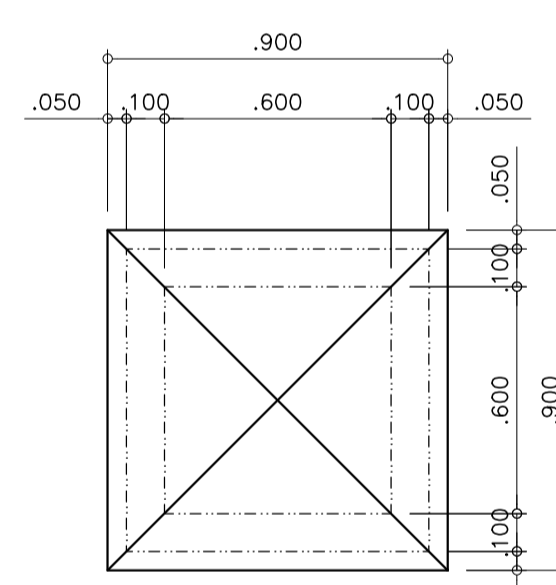
**COBERTURA CAIXA D'AGUA**  
ESC 1:50



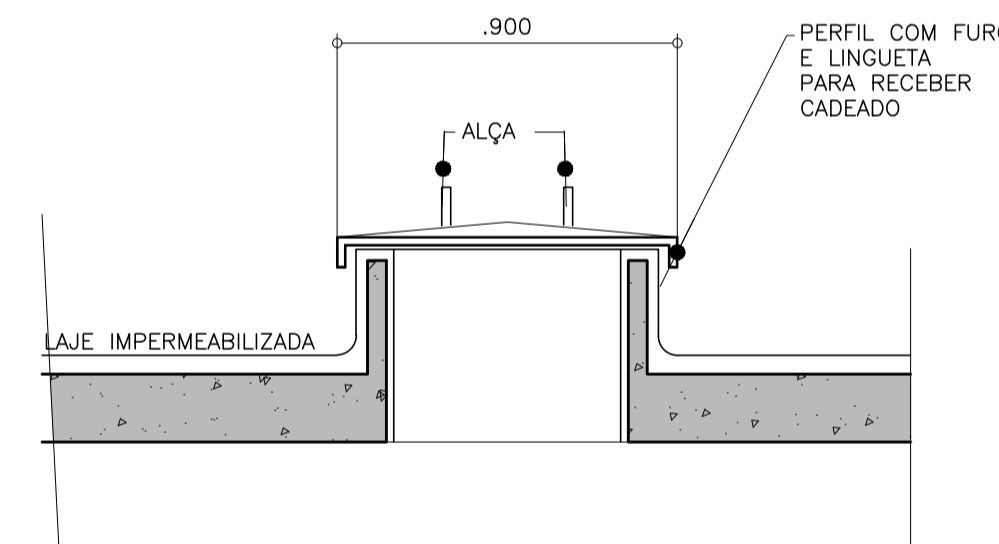
**PLANTA CAIXA D'AGUA**  
ESC 1:50

**DETALHE ALÇAPÃO DE ACESSO À CAIXA D'AGUA**

NA COR CHUMBO  
ALÇAPÃO DE FERRO COM PINTURA GALVANIZADA



**PLANTA**  
ESCALA 1:20

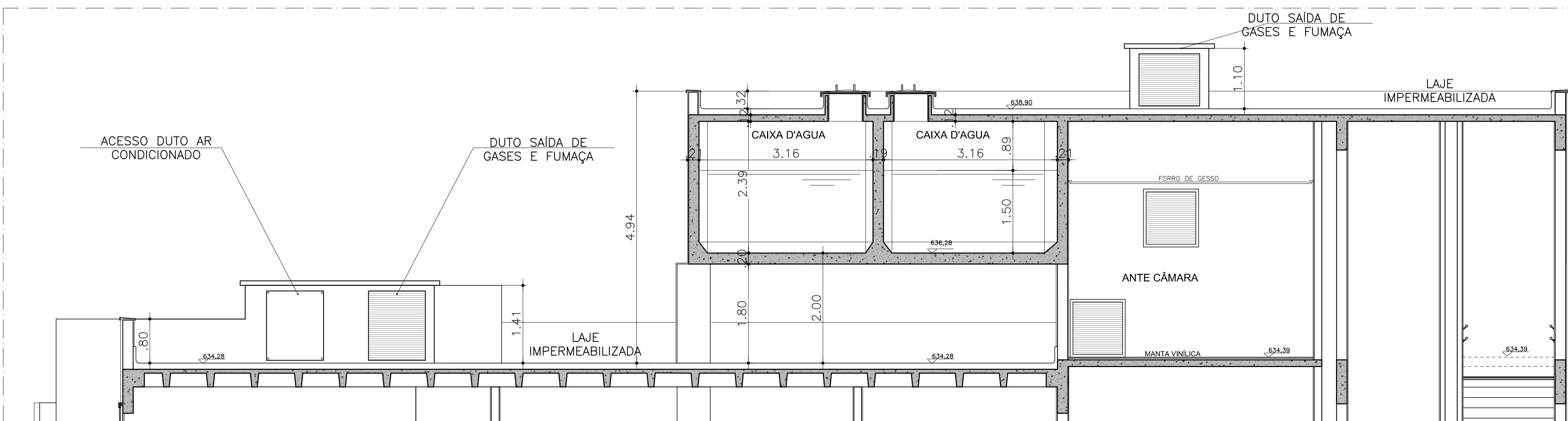


**CORTE**  
ESCALA 1:20

- OBSERVAÇÕES GERAIS:**
- Todos os medidos em metros exceto onde indicado;
  - Antes da execução, conferir todos os medidos no local;
  - Não tomar medidas em escala na planta;
  - Toda interferência necessária em alvenaria existente deve ter as medidas confirmadas no local e confrontadas com os medidos fornecidos em projeto executivo podendo haver necessidade de ajustes;
  - Em caso de reformas, recuperar as áreas que sofreram danos causados pela intervenção. Principalmente pintura, pisos e jardins. Em cada caso, conferir o padrão existente no local;
  - Demais especificações em Memorial Descritivo de Arquitetura.

**LEGENDA DE NUMERAÇÃO DAS FOLHAS**

SÉRIE 100 - IMPLANTAÇÃO E PLANTAS DE ALVENARIAS	SÉRIE 600 - MAPEAMENTO DE CAIXILHOS
SÉRIE 200 - PLANTAS DE LAYOUT	SÉRIE 700 - MAPEAMENTO DE BANCADAS
SÉRIE 300 - PLANTAS DE PAGINAÇÃO DE FORRO	SÉRIE 800 - MAPEAMENTO DE ÁREAS MOLHADAS
SÉRIE 400 - PLANTAS DE PAGINAÇÃO DE PISO	SÉRIE 900 - DETALHES GERAIS
SÉRIE 500 - CORTES E FACHADAS	



**CORTE CAIXA D'AGUA**  
ESC 1:50

04	INFORMAÇÕES GERAIS	MAI/2015
03	INFORMAÇÕES GERAIS	NOV/2014
02	DUTOS DE BOMBEIRO E AR CONDICIONADO / COTAS DE NÍVEIS	NOV/2014
01	REVISÃO GERAL CAIXA D'AGUA E ESCADAS	OUT/2014
00	EMISSÃO INICIAL	JUL/2014
REV.	DESCRIÇÃO	RESPONSÁVEL DATA

**PROJETO EXECUTIVO**



**Secretaria de Estado da Saúde**



**HOSPITAL DE BEBEDOURO**  
AVENIDA AMÉLIA BERNARDINO CUTRALE - BEBEDOURO - SP  
BLOCO 01 - PLANTAS

**ALVENARIA CAIXA D'AGUA**

ÁREA H-000 FOLHA FL-015

ARQUIVO: HB\_BLO1\_CAIXADAGUA\_EXE\_ARG\_100\_REV04-R05

PROJETO EXECUTIVO  
Arq. ADHEMAR DIZIOLI FERNANDES  
Arq. CAMILO CHINGOTTE

PROJETO EXECUTIVO  
Arq. M. CRISTINA GOMES JOTTEN